



FICHAS E TOMADAS INDUSTRIAIS

## TOMADA INDUSTRIAL FÊMEA DE ENCASTRAR

Ref.<sup>a</sup>

**ASTI3342**

### APRESENTAÇÃO

#### FICHAS E TOMADAS INDUSTRIAIS ASLO

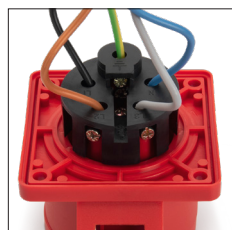
A nova série para a indústria da ASLO oferece uma ampla gama de fichas e tomadas para as mais variadas aplicações. Alta resistência mecânica e a agentes externos, com terminais bem identificados, permitindo evitar erros de ligação.

Fácil e simples manuseamento para uma máxima poupança de tempo.



Terminais bem identificados para ligações sem erros.

Parte frontal amovível para fácil acesso de ligação.



Todos os parafusos dos terminais virados para o mesmo lado.



Adequada para condutores sólidos e flexíveis.

Secção transversal do condutor:  
16 A: 1 – 2,5 mm<sup>2</sup> | 32 A: 2,5 – 6 mm<sup>2</sup>

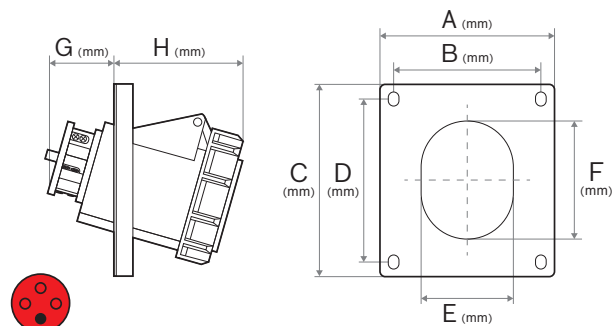


### DADOS TÉCNICOS

#### Dados elétricos

Tensão nominal (V)	380 – 415
Tipo de corrente	AC
Frequência (Hz)	50 – 60
Intensidade de corrente (A)	63

#### Dimensões



A (mm)	102
B (mm)	80
C (mm)	114
D (mm)	92
E (mm)	82
F (mm)	90
G (mm)	73
H (mm)	83

#### Materiais

Corpo PA (Poliamida)

#### Cores

Corpo Branco

Tampa Vermelho

**Características**

Nº Polos	3P + T
Posição do polo de terra (h)	6
Secção de cabo (mm <sup>2</sup> )	6 – 16

**Normas e certificações**

Tipo proteção (IP)	67
Grau proteção (IK - impacto mecânico)	08
Normas	CE / RoHS

**DADOS LOGÍSTICOS****Código (EAN)**

Ref. <sup>a</sup> ASTI3342	5604612687816
----------------------------	---------------

**Descrição**

Tomada Industrial Fêmea de Encastrar 3P+T 63A

**Caixa**

Nº peças por caixa	4
--------------------	---



## MNEMÓNICA DE IDENTIFICAÇÃO

230V  
50/60Hz  
3p=6h  
4p+5p=9h

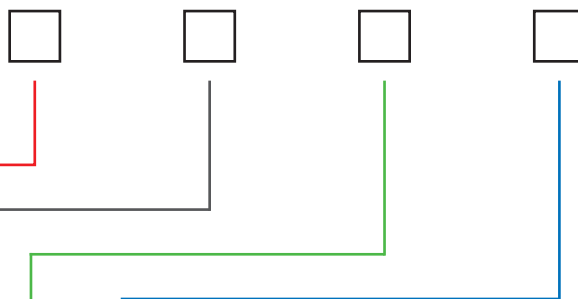
400V  
50/60Hz  
4p+5p=6h

0	Ficha macho
1	Tomada mural fêmea
2	Ficha fêmea
3	Tomada de encastrar fêmea - v. inclinada
4	Tomada de encastrar fêmea - v. direita
5	Tomada mural macho
6	Tomada de encastrar macho - v. direita
7	Tomada de encastrar macho - v. inclinada
11	Tomada mural combo

1	16 Amp
2	32 Amp
3	63 Amp
4	125 Amp

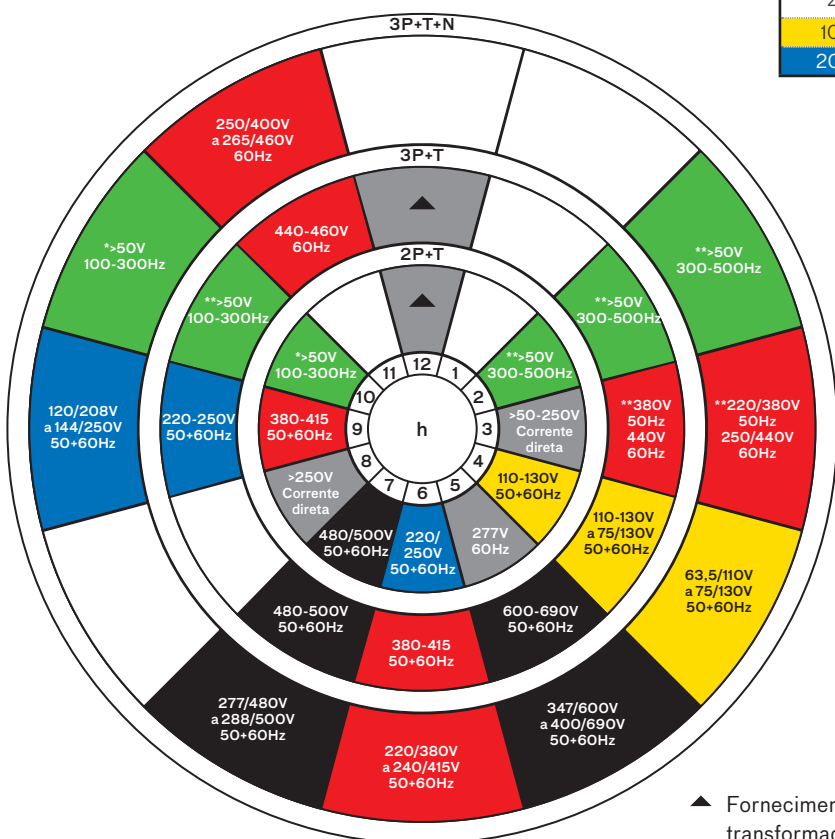
3	3 Pólos (2P+T)
4	4 Pólos (3P+T)
5	5 Pólos (3P+T+N)
7	6 Pólos (2x3+T)

IP44	(16 e 32 Amp)
IP67	(16 e 32 Amp)
IP44	(63 e 125 Amp)
IP67	(63 e 125 Amp)



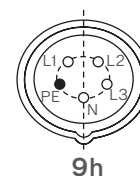
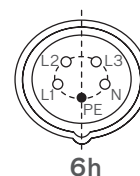
Para facilitar a identificação das várias tensões e frequências, as fichas e tomadas CEE são codificadas por cores.

Tensão nominal funcionamento	código de cores	Tensão nominal funcionamento	código de cores
20-25V	Roxo	380-450V	Vermelho
40-50V	Branco	500-690V	Preto
100-130V	Amarelo	>60-500Hz	Verde
200-250V	Azul	s/código cor	Cinzeno



\* Posição do Pólo de terra

Fig: frontal de ficha ou tomada fêmea



▲ Fornecimento de um transformador de isolamento