

## FICHAS E TOMADAS INDUSTRIAIS

## TOMADA INDUSTRIAL FÊMEA DE ENCASTRAR

Ref.<sup>a</sup>

ASTI314

## APRESENTAÇÃO

## FICHAS E TOMADAS INDUSTRIAIS ASLO

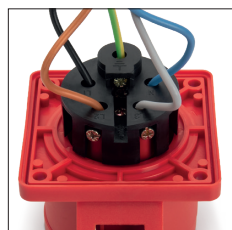
A nova série para a indústria da ASLO oferece uma ampla gama de fichas e tomadas para as mais variadas aplicações. Alta resistência mecânica e a agentes externos, com terminais bem identificados, permitindo evitar erros de ligação.

Fácil e simples manuseamento para uma máxima poupança de tempo.



Terminais bem identificados para ligações sem erros.

Parte frontal amovível para fácil acesso de ligação.



Todos os parafusos dos terminais virados para o mesmo lado.



Adequada para condutores sólidos e flexíveis.

Secção transversal do condutor:  
16 A: 1 – 2,5 mm<sup>2</sup> | 32 A: 2,5 – 6 mm<sup>2</sup>

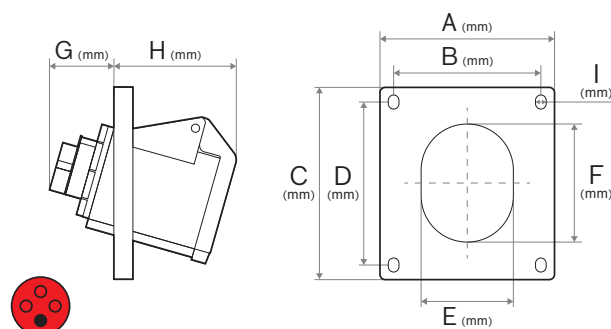


## DADOS TÉCNICOS

## Dados elétricos

Tensão nominal (V)	380 – 415
Tipo de corrente	AC
Frequência (Hz)	50 – 60
Intensidade de corrente (A)	16

## Dimensões



A (mm)	80
B (mm)	60
C (mm)	98
D (mm)	73
E (mm)	63
F (mm)	70
G (mm)	40
H (mm)	46
I (mm)	5.5

## Materiais

Corpo	PA (Poliamida)
-------	----------------

## Cores

Corpo	Branco
Coroa	Vermelho

**Características**

Nº Polos	3P + T
Posição do polo de terra (h)	6
Secção de cabo (mm <sup>2</sup> )	1 – 2.5

**Normas e certificações**

Tipo proteção (IP)	44
Grau proteção (IK - impacto mecânico)	08
Normas	CE / RoHS

**DADOS LOGÍSTICOS****Código (EAN)**

Ref. <sup>a</sup> ASTI314	5604612687427
---------------------------	---------------

**Descrição**

Tomada Industrial Fêmea de Encastrar 3P+T 16A

**Caixa**

Nº peças por caixa	20
--------------------	----

MNEMÓNICA DE IDENTIFICAÇÃO

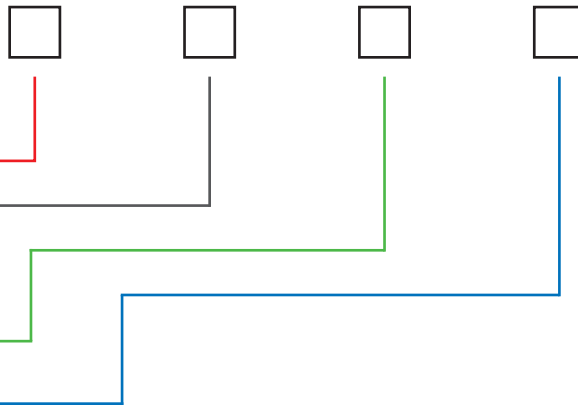
230V 50/60Hz 3p=6h 4p+5p=9h	400V 50/60Hz 4p+5p=6h
--------------------------------------	-----------------------------

0	Ficha macho
1	Tomada mural fêmea
2	Ficha fêmea
3	Tomada de encastrar fêmea - v. inclinada
4	Tomada de encastrar fêmea - v. direita
5	Tomada mural macho
6	Tomada de encastrar macho - v. direita
7	Tomada de encastrar macho - v. inclinada
11	Tomada mural combo

1	16 Amp
2	32 Amp
3	63 Amp
4	125 Amp

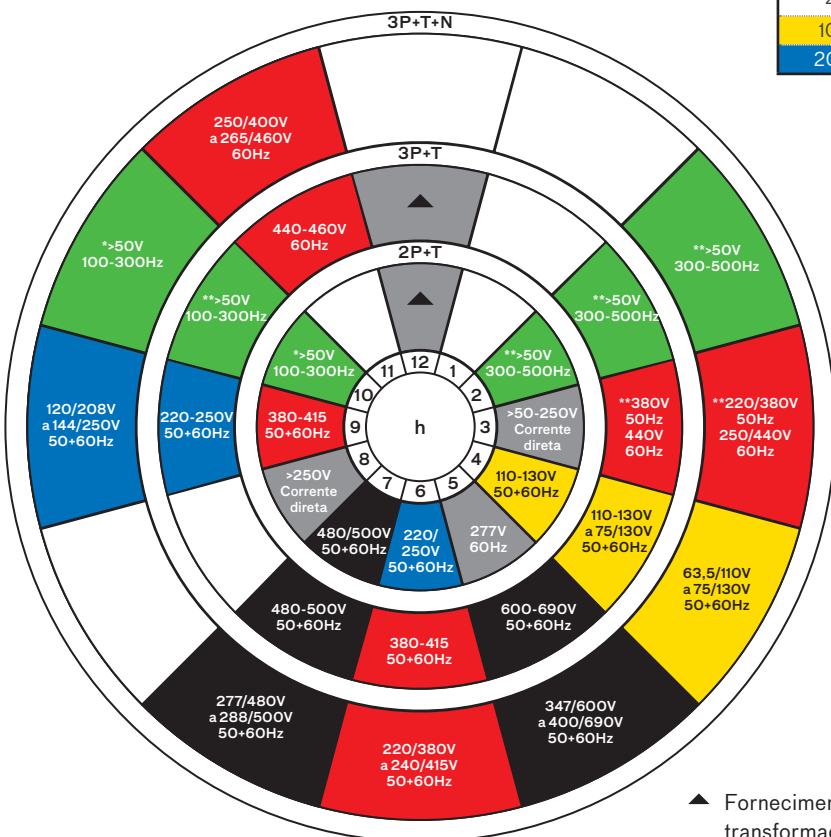
3	3 Pólos (2P+T)
4	4 Pólos (3P+T)
5	5 Pólos (3P+T+N)
7	6 Pólos (2x3+T)

IP44	(16 e 32 Amp)
IP67	(16 e 32 Amp)
IP44	(63 e 125 Amp)
IP67	(63 e 125 Amp)



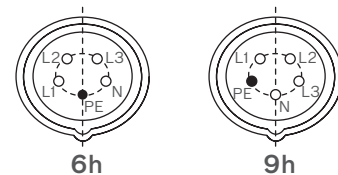
Para facilitar a identificação das várias tensões e frequências, as fichas e tomadas CEE são codificadas por cores.

Tensão nominal funcionamento	código de cores	Tensão nominal funcionamento	código de cores
20-25V	Roxo	380-450V	Vermelho
40-50V	Branco	500-690V	Preto
100-130V	Amarelo	>60-500Hz	Verde
200-250V	Azul	s/código cor	Cinzentos



\* Posição do Pólo de terra

Fig: frontal de ficha ou tomada fêmea



▲ Fornecimento de um transformador de isolamento