

FICHA TÉCNICA

CONTROLO DE ILUMINAÇÃO

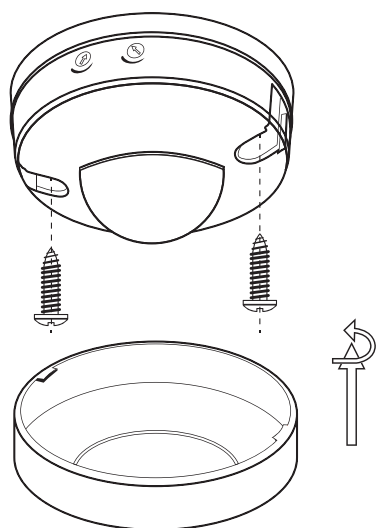
DETETOR DE MOVIMENTO DE TETO SALIENTE

Ref.^a

ASSTR

APRESENTAÇÃO

O detetor de movimento infravermelhos da ASLO identifica movimentos de dia e de noite, de forma automática. A luminosidade e o tempo de resposta podem ser ajustados, ajustando os respectivos botões.



DADOS TÉCNICOS

Dados elétricos

Potência nominal (W)	0,5
Tensão nominal (V)	230
Frequência (Hz)	50 - 60

Materiais

Corpo	Plástico
-------	----------

Cor

Corpo	Branco
-------	--------

Temperaturas e condições de funcionamento

Temperatura ambiente (°C)	-20° ~ +40°
Húmididade de trabalho	< 93% RH

Montagem

Espaço	Interior
--------	----------

Características

Temporização

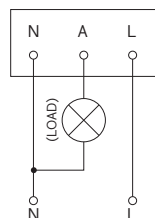
Mínimo (segundos)	10 ± 3
Máximo (minutos)	15
Luz ambiente (LUX)	<3~2000
Ângulo de deteção (°)	360
Altura de deteção (Mtr)	2,2 - 4
Distância de deteção (Mtr)	12
Velocidade deteção de movimento (m/s)	0,6 ~ 1,5

Potência máxima (W)

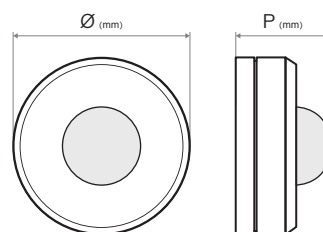
	1200
	300
LED	300

FICHA TÉCNICA

Esquema de ligação



Dimensões e peso



Ø (mm)	88
Profundidade P (mm)	55
Peso (Kg)	0,14

Normas e certificações

Tipo proteção (IP)	20
Classe de isolamento	II
Normas	CE / RoHS

DADOS LOGÍSTICOS

Código (EAN)

Ref.^a **ASSTR** 5604612657796

Descrição

Detetor de Movimento Infravermelhos de Teto Saliente

Caixa

Nº peças por caixa

	1
	50

