

FICHA TÉCNICA

CONTROLO DE ILUMINAÇÃO

DETETOR DE MOVIMENTO DE TETO ENCASTRAR

Ref.^a

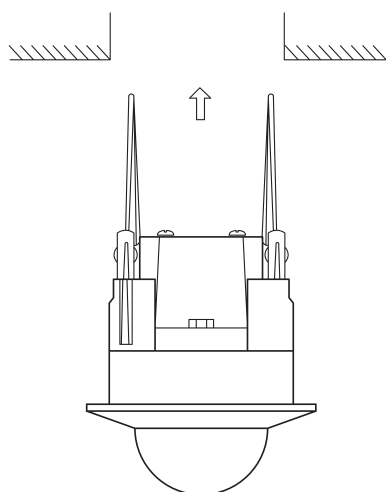
ASSTRE

APRESENTAÇÃO

O detetor de movimento da ASLO adota uma boa sensibilidade de detecção e de circuitos integrados. Reúne automatismo, conveniência, segurança, economia de energia e funções práticas.

Utiliza a energia infravermelha do ser humano como fonte de comando do sinal e pode começar a carga de uma só vez, quando se entra no campo de detecção. Pode identificar automaticamente o dia e a noite.

É fácil de instalar e amplamente utilizado.



DADOS TÉCNICOS

Dados elétricos

Potência nominal (W)	0,5
Tensão nominal (V)	230
Frequência (Hz)	50 - 60

Materiais

Corpo	Plástico
-------	----------

Cor

Corpo	Branco
-------	--------

Temperaturas e condições de funcionamento

Temperatura ambiente (°C)	-20° ~ +40°
Húmidade de trabalho	< 93% RH

Montagem

Espaço	Interior
--------	----------

Características

Temporização

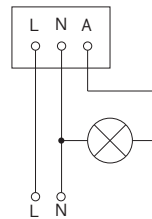
Mínimo (segundos)	10 ± 3
Máximo (minutos)	15 ± 2
Luz ambiente (LUX)	<3~2000
Ângulo de detecção (°)	360
Altura de detecção (Mtr)	2,2 - 4
Distância de detecção (Mtr)	3 - 12
Velocidade de detecção de movimento (m/s)	0,6 ~ 1,5

Potência máxima (W)

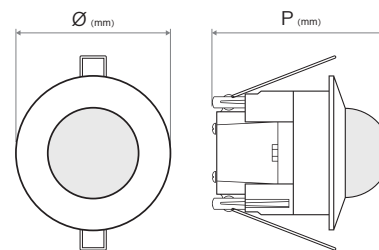
	1200
	300
LED	300

FICHA TÉCNICA

Esquema de ligação



Dimensões e peso



Ø (mm)	76
Profundidade P (mm)	87
Peso (Kg)	0,14

Normas e certificações

Tipo proteção (IP)	20
Classe de isolamento	II
Normas	CE / RoHS

DADOS LOGÍSTICOS

Código (EAN)

Ref. ^a ASSTRE	5604612657802
--------------------------	---------------

Descrição

Detetor de Movimento de Teto Encastrar

Caixa

Nº peças por caixa

	1
	50

