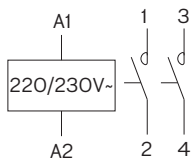


PROTEÇÃO – COMANDO E SINALIZAÇÃO

CONTACTOR MODULAR 20ARef.^a**ASMGS20230****DADOS TÉCNICOS****Dados elétricos**

Tipo de corrente	AC
Tensão contacto – U _c (V)	230
Tensão bobine – U _e (V)	230
Tensão nominal isolamento – U _i (V)	500
Intensidade corrente – I _e (AC-7a) (A)	20
Potência máxima – AC-7a (KW)	4
Potência máxima – AC-7b (KW)	1,2

Esquema Elétrico**Temperaturas e condições de funcionamento**

Temperatura ambiente (°C)	-25° ~ 40°
Húmidade Máxima	95%
Temperatura armazenamento (°C)	-40° ~ 75°

Instalação

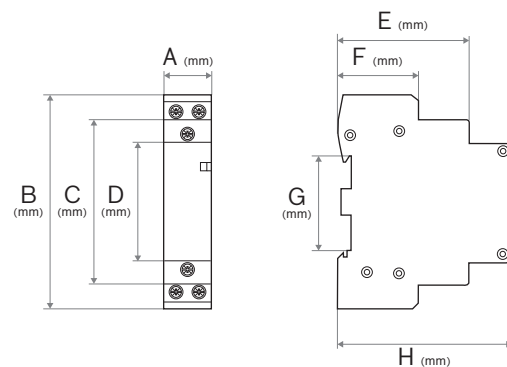
Montagem em calha DIN 35mm

Cores

Corpo	Cinzentos
-------	-----------

Características

Cap. de ligação contatos principais (mm ²)	1,5 - 10
Cap. ligação bobine – A1 (mm ²)	0,75 - 2,5
Cap. ligação terminal – A2 (mm ²)	0,75 - 2,5
Binário de aperto terminal (N.m)	0,8 - 2,4
Cap. de ligação (mm ²)	1 - 25
Resistência elétrica	≥ 3x10 ⁴
Resistência mecânica	≥ 3x10 ⁵
Posição dos contactos	2NO

Dimensões

A (mm)	18
B (mm)	81,5
C (mm)	63
D (mm)	45
E (mm)	50
F (mm)	31
G (mm)	36,5
H (mm)	66,5

Normas e certificações

Norma	IEC61095
Tipo proteção (IP)	20

DADOS LOGÍSTICOS**Código (EAN)**Ref.^a **ASMGF20230** 5604612175139**Descrição**

Contactor Modular 20A 230V 2NO

Caixa

Nº peças por caixa 12