

## FICHA TÉCNICA

CONTROLO DE ILUMINAÇÃO

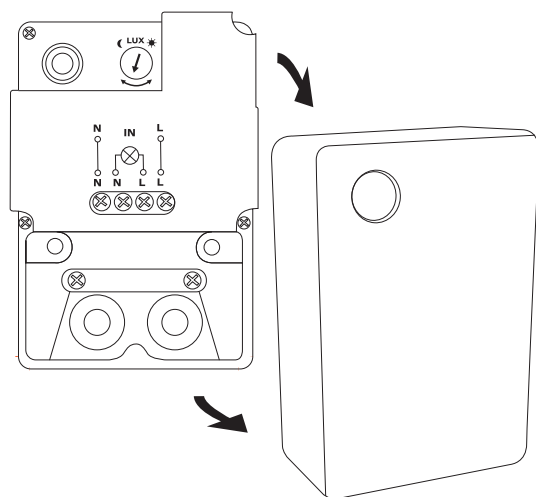
### INTERRUPTOR CREPUSCULAR COMPACTO

Ref.<sup>a</sup>

**ASICCB**

#### APRESENTAÇÃO

O interruptor crepuscular compacto da ASLO comanda automaticamente a iluminação de acordo com a luz ambiente. A temperatura e humidade não condicionam o seu funcionamento. Conveniente e prático, deteta o anoitecer e o amanhecer. Pode ser usado na iluminação pública, jardim, etc.



#### DADOS TÉCNICOS

##### Dados elétricos

|                      |           |
|----------------------|-----------|
| Tensão nominal (V)   | 220 – 240 |
| Frequência (Hz)      | 50 – 60   |
| Tipo de corrente     | AC        |
| Corrente nominal (A) | 15        |

##### Materiais

|       |          |
|-------|----------|
| Corpo | Plástico |
|-------|----------|

##### Cor

|       |        |
|-------|--------|
| Corpo | Branco |
|-------|--------|

##### Temperaturas e condições de funcionamento

|                           |             |
|---------------------------|-------------|
| Temperatura ambiente (°C) | -20° – +40° |
| Húmidade de trabalho      | < 93% RH    |

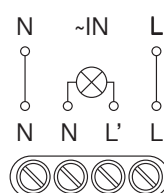
##### Montagem

|        |                     |
|--------|---------------------|
| Espaço | Interior / Exterior |
|--------|---------------------|

##### Características

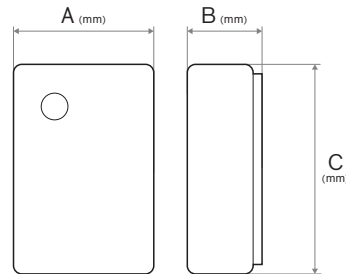
|                    |        |
|--------------------|--------|
| Luz ambiente (LUX) | <2-100 |
|--------------------|--------|

##### Esquema de ligação



## FICHA TÉCNICA

### Dimensões e peso



|                     |      |
|---------------------|------|
| Largura A (mm)      | 65,4 |
| Altura B (mm)       | 33,7 |
| Profundidade C (mm) | 96,2 |
| Peso (Kg)           | 0,14 |

### Normas e certificações

|                      |           |
|----------------------|-----------|
| Tipo proteção (IP)   | 44        |
| Classe de isolamento | II        |
| Normas               | CE / RoHS |

### DADOS LOGÍSTICOS

#### Código (EAN)

|                          |               |
|--------------------------|---------------|
| Ref. <sup>a</sup> ASICCB | 5604612691790 |
|--------------------------|---------------|

#### Descrição

Interruptor Crepuscular compacto

#### Caixa

Nº peças por caixa

|  |    |
|--|----|
|  | 1  |
|  | 50 |