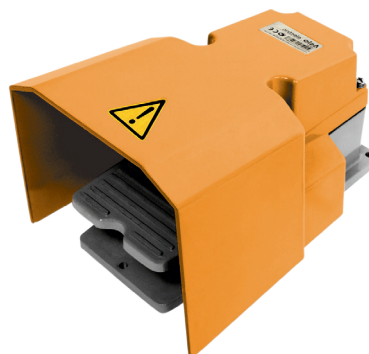


INTERRUPTORES DE PÉ • C/ PROTEÇÃO

## INTERRUPTOR DE PÉ COM PROTEÇÃO

Ref.<sup>a</sup>

ASFS9



## DADOS TÉCNICOS

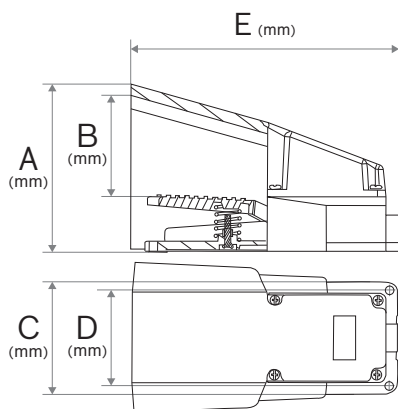
## Características

Tensão nominal (V)	250V AC
Corrente nominal (A)	10
Força de tração (KG)	3,2
Entrada Cabo	Bucim PG13,5 (incluído)
Contactora	1 NA / 1 NF
Índice de proteção	IP65

## Material

Alumínio Fundido

## Dimensões

Ref.<sup>a</sup> ASFS9

A (mm)	125
B (mm)	75
C (mm)	98
D (mm)	86
E (mm)	20,6

## Cores

Corpo Preto

## DADOS LOGÍSTICOS

## Código (EAN)

Ref.<sup>a</sup> ASFS9 5604612154073

## Descrição

Interruptor de pé C/ proteção

## Caixa

Nº peças por caixa



1

Nº peças por embalagem



20