



Cosmos Wall Fixture ø106 Double Emission

LedsC4 Team

Aplicação IP66 Cosmos Wall Fixture ø106 Double Emission LED 11.8 Branco quente - 3000K ON-OFF Cinzento urbano 912lm

Características técnicas

Potência total luminária: 11.8W

Lúmenes reais: 912

Lm/W reais: 77

Temperatura da cor correlacionada (CCT): Branco quente - 3000K

Ângulo Óticas / Refletor: SPOT 17°

Material da estrutura: Alumínio

Acabamento estrutura: Cinzento urbano

Material do difusor: Vidro

Acabamento difusor: Transparente

Tensão / Frequência: 100-240V/50-60Hz

Protocolo de regulação: ON-OFF

Power Factor: 0.90

Vida útil: 50,000h L80B20

Garantia: 5 años

Resistência a ambientes marinhos: Não

Luminária facilmente reciclável



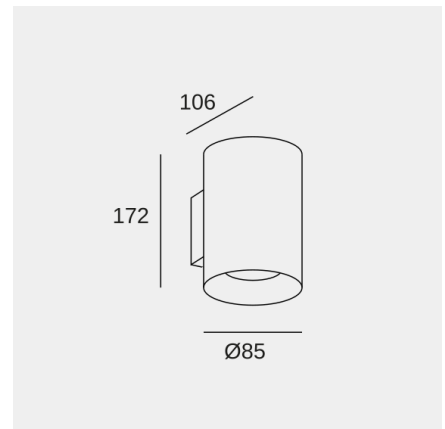
Características luminotécnicas

CRI: 80

MacAdam steps: 2

Risco fotobiológico: RG1

Casquilhos	Quantidade	Potência fonte de luz (W)
LED	1	10.5W



A imagem pode não coincidir com a referência, a LedsC4 reserva-se o direito de modificar algum dos componentes que compõem o produto. Os dados relativos a fluxo, potência e temperatura de cor podem estar sujeitos a alterações por parte do fabricante.



Cosmos Wall Fixture ø106 Double Emission

LedsC4 Team

Aplique IP66 Cosmos Wall Fixture ø106 Double Emission LED 11.8 Branco quente - 3000K ON-OFF Cinzento urbano 912lm

Logística



x 8

Peso líquido (kg): 1.13

Peso embalado (kg): 1.31

Embalagem: 235mm x 120mm x 100mm

Aplicação da luminária



A imagem pode não coincidir com a referência, a LedsC4 reserva-se o direito de modificar algum dos componentes que compõem o produto. Os dados relativos a fluxo, potência e temperatura de cor podem estar sujeitos a alterações por parte do fabricante.



Cosmos Wall Fixture ø106 Double Emission

LedsC4 Team

Aplique IP66 Cosmos Wall Fixture ø106 Double Emission LED 11.8 Branco quente - 3000K ON-OFF Cinzento urbano 912lm

Acessórios incluídos



Refletores 15° e 36°



Embelezadores decorativos

A imagem pode não coincidir com a referência, a LedsC4 reserva-se o direito de modificar algum dos componentes que compõem o produto. Os dados relativos a fluxo, potência e temperatura de cor podem estar sujeitos a alterações por parte do fabricante.