



Key Model Tub

Leds C4 Team



Instruções de montagem
3D File
Revit



TC-0485-BLA

Projetore IP20 Key Model Tub GU10 Branco

CARACTERÍSTICAS TÉCNICAS

IP20  355°  0° a 90° 

Material da estrutura : Alumínio

Acabamento estrutura : Branco

Material do difusor : Vidro

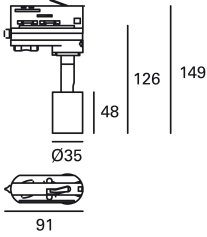
Acabamento difusor : Transparente

Lâmpada recomendada : GU10

Tensão / Frequência : 100-240V/50-60Hz

Garantia : 5 Anos

Eficiência energética : Sem lâmpada



CARACTERÍSTICAS LUMINOTÉCNICAS

Casquilhos: 1 x GU10

LOGÍSTICA

Peso líquido (kg): 0.19

Peso embalado (kg): 0.24

Embalagem: 90mm x 50mm x 140mm

 50 Un



ACT-9105-14-00

Kit para instalação superfície sem calha branco

Material da estrutura: ABS
 Medidas: NA x NA x NA
 Peso líquido (kg): 0.09



ACT-9105-60-00

Kit para instalação superfície sem calha preto

Material da estrutura: ABS
 Medidas: NA x NA x NA
 Peso líquido (kg): 0.09



ACT-9106-14-00

Material da estrutura: ABS
 Medidas: NA x NA x NA
 Peso líquido (kg): 0.1



ACT-9106-60-00

Material da estrutura: ABS
 Medidas: NA x NA x NA
 Peso líquido (kg): 0.1



71-5953-14-00

Kit para instalação encastrado sem calha branco

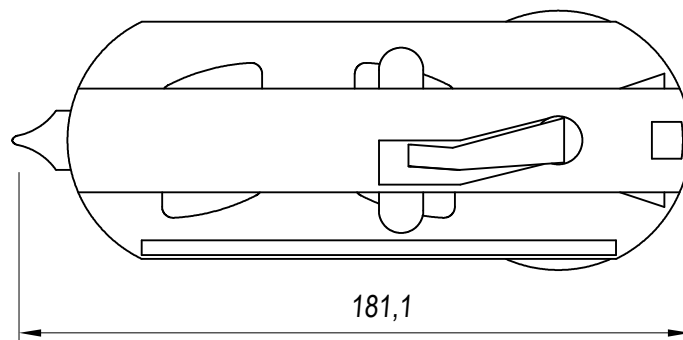
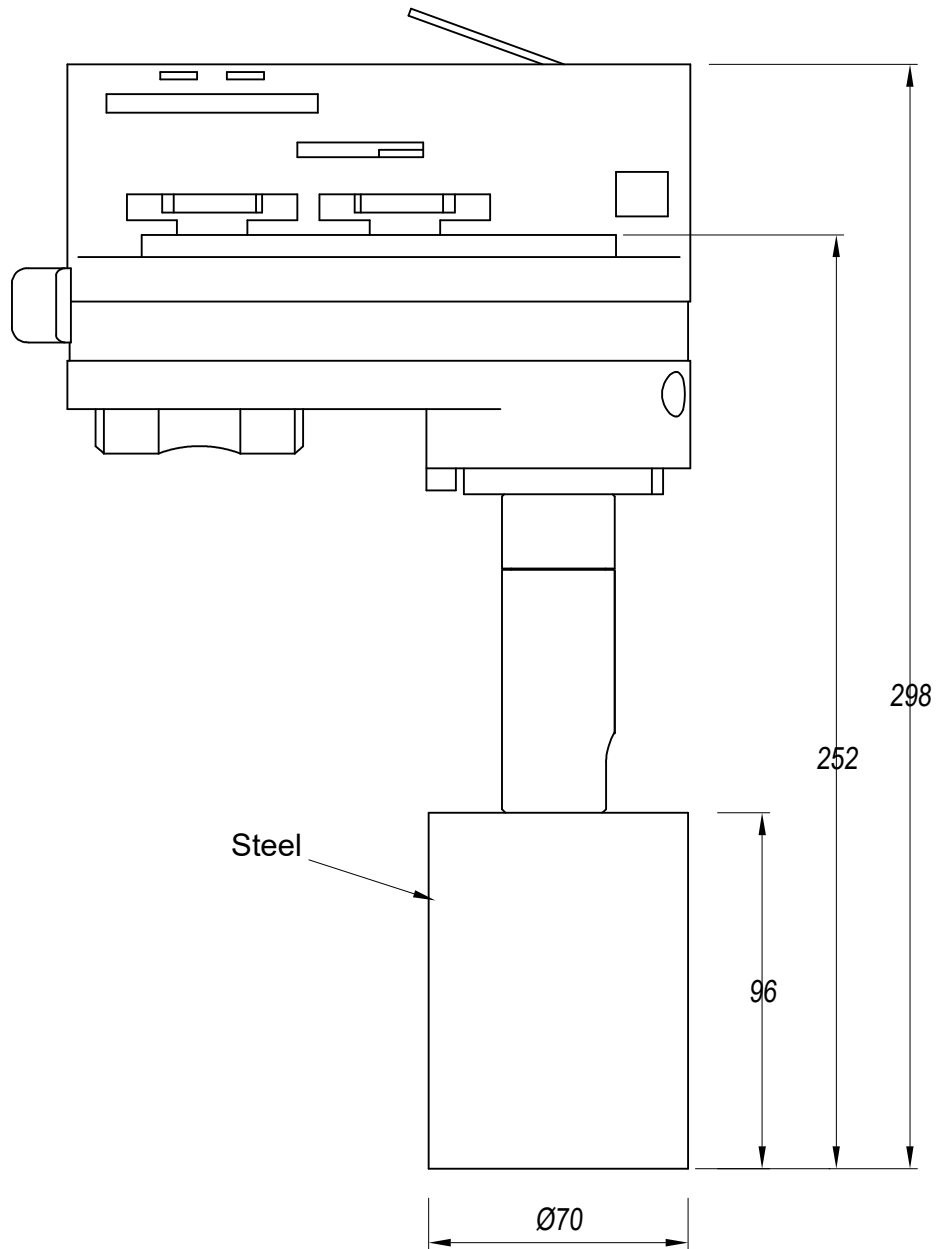
Material da estrutura:
 Medidas: NA x NA x NA
 Peso líquido (kg): 0.19

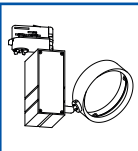


71-5953-60-00

Kit para instalação encastrado sem calha preto

Material da estrutura:
 Medidas: NA x NA x NA
 Peso líquido (kg): 0.19





Key

TC-0485

FOR
LIGHT

