

FICHA TÉCNICA DO PRODUTO

FL PFM 30 W 6500 K SYM 100 BK

FLOODLIGHT 30 W | Floodlight versátil com fluxo luminoso até 3600 lm



Áreas de Aplicação

- Substituição para projetores com lâmpadas de halogéneo
- Aplicação exterior (IP65)
- Áreas públicas
- Fachadas de edifícios
- Estaleiros
- Jardins, terraços e outras áreas de exterior

Vantagens do Produto

- Brilhante, robusta, durável
- Iluminação de segurança e muito uniforme devido ao difusor em vidro opalino temperado
- Sem emissão de luz para cima (ULOR 0%) quando montado com inclinação 0°
- Economia de energia até 90 % em relação aos projetores com lâmpadas de halogéneo
- 5 anos de garantia

Características do Produto

- Distribuição luminosa simétrica com ângulo 100° x 100°, com refletor
- Driver de tensão ampla integrado, indicado para 100 - 277 V AC
- Proteção contra sobretensão: até 4 kV (L/N-PE), 2 kV (L-N)
- Suporte de montagem com ângulo 30° e área de rotação ampla
- Cabo flexível de 1 m pré-instalado (H05RN-F), enrolado com 3 x 1,0 mm² fios de simples



DADOS TÉCNICOS

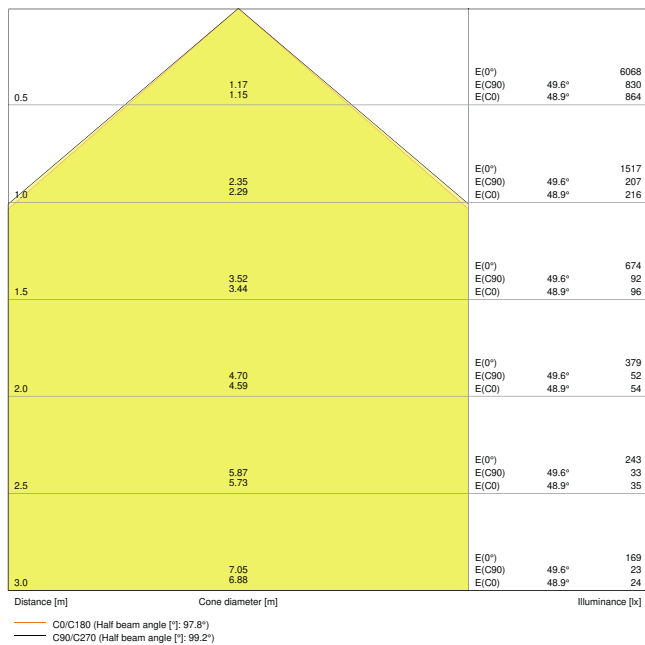
DADOS ELÉTRICOS

Potência nominal	30,00 W
Tensão nominal	100...277 V
Frequência da rede	50...60 Hz
Corrente nominal	147 mA
Corrente elétrica de entrada	7,04 A
Corrente entrada T _{h50}	25 µs
Nº. máx. de luminárias por disjunt B16 A	64
Nº. máx. de luminárias por disjunt C10 A	46
Nº. máx. de luminárias por disjunt C16 A	74
Fator de potência λ	> 0,90
Distorção harmónica total	< 20 %
Grau de proteção	I
Modo de funcionamento	Integrated LED driver

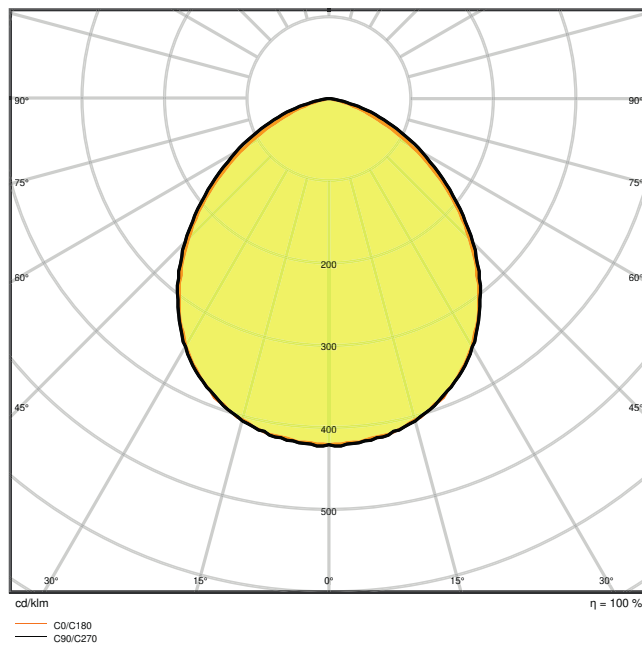
Dados Fotométricos

Fluxo luminoso	3600 lm
Rendimento luminoso	120 lm/W
Temperatura de cor	6500 K
Tonalidade (designação)	Branco Frio
Índice de reprodução de cor Ra	≥80
Desvio padrão de combinação de cores	≤5 sdc
Intensidade luminosa	-
Métrica de Cintilação (Pst LM)	-
Métrica de Efeito Estroboscópico (SVM)	-
Grupo segurança fotobiológica co EN62778	RG1
Grupo segurança fotobiológica co EN62471	RG1
Ângulo de abertura	100 ° x 100 °





LDC typ cone

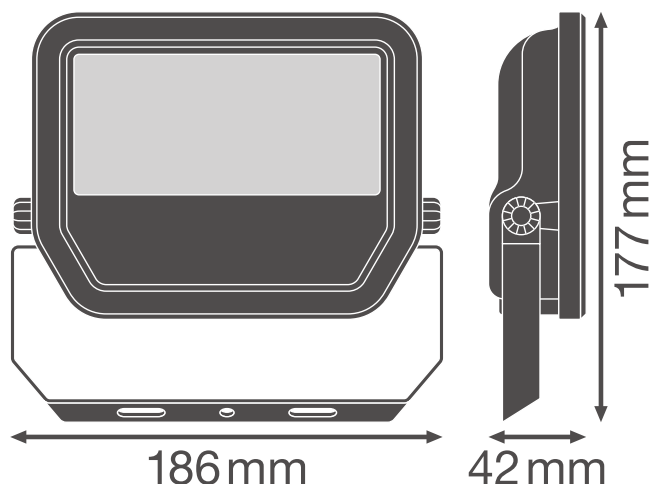


LDC typ polar

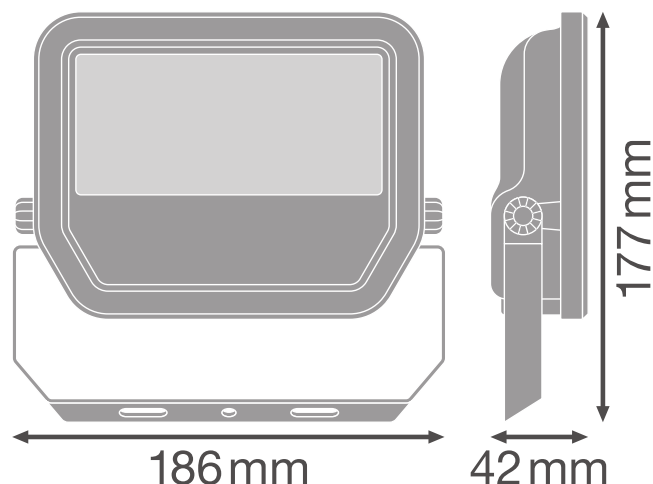
DIMENSÕES & PESO

Comprimento	177.00 mm
Largura	186.00 mm
Altura	42.00 mm
Peso do produto	700,00 g
Comprimento do cabo	1000 mm





Product line drawing with numbers



Product line drawing with numbers

MATERIAIS & CORES

Cor do produto	Preto
Cor do corpo	Preto
Material do corpo	Aluminum
Material da superfície emissora de luz	Vidro
Teste temperatura do fio conforme IEC 60695-2-12	650 °C
Quantidade de mercúrio	0.0 mg

APLICAÇÃO & INSTALAÇÃO

Temperatura ambiente	-30...+50 °C
Temperatura de armazenagem	-40...+70 °C
Tipo de ligação	Cabo, 3 condutores
Tipo de protecção	IP65
Grau de protecção (impacto mecânico [PIM])	IK07
Regulável	No
Tipo de montagem	Surface
Local de montagem	Parede / Teto / Chão
Aplicação	Outdoor
Ajustável	Sim
Módulos LED substituíveis	Não substituível



Com fonte de luz	Sim
------------------	-----

Vida Útil

Vida mediana L70/B50 @ 25 °C	70000 h
Vida mediana L80/B10 @ 25 °C	55000 h
Vida mediana L90/B10 @ 25 °C	35000 h
Número de ciclos de Liga e Desliga	100000










BALASTRO

Corrente de saída	290 mA
ECG - Oscilação da corrente de saída	< 50 %

CERTIFICADOS & NORMAS

Normas	CE / CB / ENEC / EAC / RoHS
Temperatura de superfície limitada	Não
Proteção contra impactos	Não

DOWNLOADS

DOWNLOADS	
	User instruction
	User instruction
	Addon Technical Information
	Addon Technical Information
	Documentos de licitação
	Documentos de licitação
	Declarations of conformity
	IES file (IES)
	LDT file (Eulumdat)



DOWNLOADS



R3D file (Relux 3D Model)



M4D file (3D Model with rotation axis)



ULD file (DIALux)



UGR file (UGR table)



Packaging insert



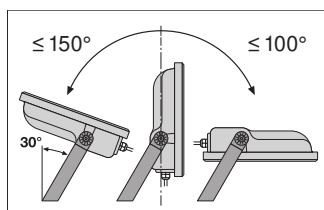
Packaging insert

DADOS LOGÍSTICOS

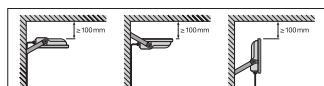
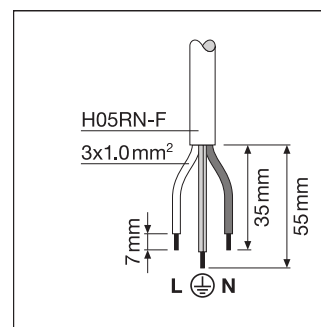
Código do Produto	Embalagem unitária (peças/unidade)	Dimensões (comprimento x largura x altura)	Peso bruto	Volume
4058075421189	Folding box 1	191 mm x 63 mm x 159 mm	782.00 g	1.91 dm ³
4058075421196	Shipping box 8	396 mm x 268 mm x 185 mm	6765.00 g	19.63 dm ³

O código do produto mencionado indica a quantidade mínima a ser adquirida. Uma caixa unitária pode conter um ou mais produtos. Quando for colocar o pedido de compras, indique uma quantidade unitária ou múltiplos da caixa unitária.

INFORMAÇÃO ADICIONAL DO CATÁLOGO



	A	B	C	Ø	Ø
10W	39	50	5.5	2x M4	0.014m ³
20W	58	80	6.5	2x M5	0.018m ³
30W	58	90	6.5	2x M5	0.021m ³
50W	78	110	8.5	2x M6	0.028m ³



Referências / Links

– Para garantia, consulte www.ledvance.pt/garantia



AVISO LEGAL

Sujeito a alteração sem prévio aviso. Sempre utilize a versão mais recente.

