

FICHA TÉCNICA DO PRODUTO

FL PFM 165 W 4000 K SYM 100 BK

FLOODLIGHT 165 W | Floodlight versátil com fluxo luminoso até 20000 lm



Áreas de Aplicação

- Substituição para projetores com lâmpadas de halogéneo
- Aplicação exterior (IP65)
- Indústria
- Áreas públicas
- Estaleiros
- Fachadas de edifícios

Vantagens do Produto

- Brilhante, robusta, durável
- Iluminação de segurança e muito uniforme devido ao difusor em vidro opalino temperado
- Sem emissão de luz para cima (ULOR 0%) quando montado com inclinação 0°
- Economia de energia até 90 % em relação aos projetores com lâmpadas de halogéneo
- 5 anos de garantia

Características do Produto

- Distribuição luminosa simétrica com ângulo 100° x 100°, com refletor
- Driver de tensão ampla integrado, indicado para 100 - 277 V AC
- Proteção contra sobretensão: até 6 kV (L/N-PE), 4 kV (L-N)
- Suporte de montagem com ângulo 30° e área de rotação ampla
- Membrana de respiração para otimizar a circulação do ar, sem comprometer a proteção IP
- Cabo flexível de 1 m pré-instalado (H05RN-F), enrolado com 3 x 1,0 mm² fios de simples



DADOS TÉCNICOS

DADOS ELÉTRICOS

Potência nominal	165,00 W
Tensão nominal	100...277 V
Frequência da rede	50...60 Hz
Corrente nominal	830 mA
Corrente elétrica de entrada	80 A
Corrente entrada T _{h50}	1000 µs
Nº. máx. de luminárias por disjunt B16 A	3
Nº. máx. de luminárias por disjunt C10 A	5
Nº. máx. de luminárias por disjunt C16 A	8
Fator de potência λ	> 0,90
Distorção harmónica total	< 20 %
Grau de proteção	I
Modo de funcionamento	Integrated LED driver

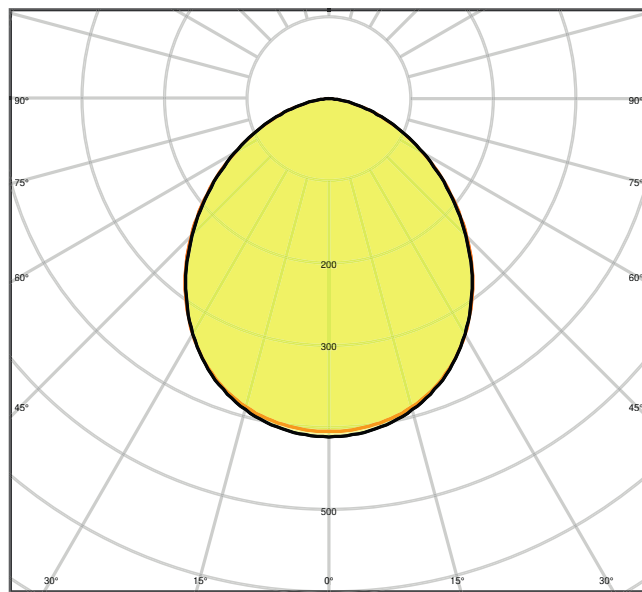
Dados Fotométricos

Fluxo luminoso	20000 lm
Rendimento luminoso	121 lm/W
Temperatura de cor	4000 K
Tonalidade (designação)	Branco Neutro
Índice de reprodução de cor Ra	≥80
Desvio padrão de combinação de cores	≤5 sdc _m
Intensidade luminosa	-
Sem cintilações	Sim
Métrica de Cintilação (Pst LM)	-
Métrica de Efeito Estroboscópico (SVM)	-
Grupo segurança fotobiológica co EN62778	RG1
Grupo segurança fotobiológica co EN62471	RG1
Ângulo de abertura	100 ° x 100 °





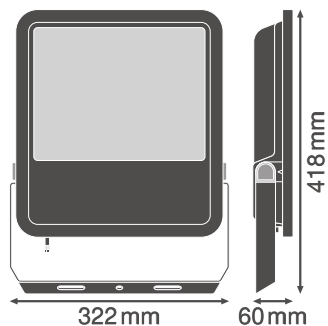
LDC typ cone



LDC typ polar

DIMENSÕES & PESO

Comprimento	418.00 mm
Largura	322.00 mm
Altura	60.00 mm
Peso do produto	4800,00 g
Comprimento do cabo	1000 mm



MATERIAIS & CORES

Cor do produto	Preto
Cor do corpo	Preto
Material do corpo	Aluminum
Material da superfície emissora de luz	Vidro
Teste temperatura do fio conforme IEC 60695-2-12	650 °C
Quantidade de mercúrio	0.0 mg

APLICAÇÃO & INSTALAÇÃO

Temperatura ambiente	-30...+50 °C
Temperatura de armazenagem	-40...+70 °C
Tipo de ligação	Cabo, 3 condutores
Tipo de protecção	IP65
Grau de protecção (impacto mecânico [PIM])	IK08
Dimmable	No
Tipo de montagem	Surface
Local de montagem	Parede / Pimenteiro / Chão / Teto
Application environment	Outdoor
Ajustável	Sim
Módulos LED substituíveis	Não substituível
With light source	Sim

Vida Útil

Vida mediana L70/B50 @ 25 °C	70000 h
Vida mediana L80/B10 @ 25 °C	55000 h
Vida mediana L90/B10 @ 25 °C	35000 h
Número de ciclos de Liga e Desliga	100000

BALASTRO

Output current	920 mA
ECG - Output ripple current	< 35 %

CERTIFICADOS & NORMAS






Normas	CE / CB / ENEC / EAC / RoHS
Temperatura de superfície limitada	Não
Protecção contra impactos	Não



Aviso de Segurança

- Superfície de carga máx. vento 0.102 m²

DOWNLOADS

DOWNLOADS	
	User instruction
	Addon Technical Information
	Addon Technical Information
	Documentos de licitação
	Declarations of conformity
	IES file (IES)
	LDT file (Eulumdat)
	R3D file (Relux 3D Model)
	M4D file (3D Model with rotation axis)
	ULD file (DIALux)
	UGR file (UGR table)
	Packaging insert

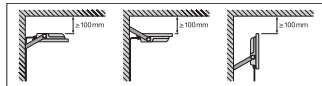
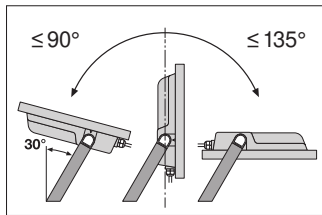
DADOS LOGÍSTICOS

Código do Produto	Embalagem unitária (peças/unidade)	Dimensões (comprimento x largura x altura)	Peso bruto	Volume
4058075423732	Shipping box 1	375 mm x 93 mm x 480 mm	5375.00 g	16.74 dm ³

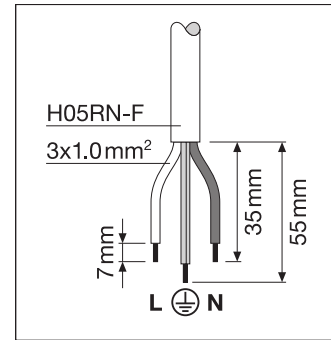
O código do produto mencionado indica a quantidade mínima a ser adquirida. Uma caixa unitária pode conter um ou mais produtos. Quando for colocar o pedido de compras, indique uma quantidade unitária ou múltiplos da caixa unitária.



INFORMAÇÃO ADICIONAL DO CATÁLOGO



	A	B	C	Ø	Icon
65W	150	108	8,5	2x M8	0,046 m²
80W	150	108	10,5	2x M10	0,061 m²
125W	170	118	10,5	2x M10	0,083 m²
165W	170	118	12,5	2x M12	0,102 m²
200W	170	118	12,5	2x M12	0,124 m²



Referências / Links

- Para garantia, consulte www.ledvance.pt/garantia

AVISO LEGAL

Sujeito a alteração sem prévio aviso. Sempre utilize a versão mais recente.

