



CorePro LEDspot LV



CorePro LED spot ND 4.4-35W MR16 827 36D

Os CorePro LEDspots são a solução perfeita para iluminação de acentuação e oferecem uma luz quente semelhante à das lâmpadas de halogéneo. São compatíveis com a maior parte dos equipamentos existentes com casquilhos MR16 GU5.3 e foram concebidos como substituição direta de lâmpadas de halogéneo ou incandescentes. As LEDlamps proporcionam enormes poupanças de energia e reduzem o custo de manutenção.

Dados do produto

Informações gerais	
Casquilho	GU5.3 [GU5.3]
Em conformidade com RoHS da UE	Sim
Vida útil nominal (Nom.)	15000 h
Ciclo de comutação	50000X
Referência de medição de fluxo	Narrow Cone
Dados técnicos de luminosidade	
Código da cor	827 [CCT de 2700 K]
Abertura de feixe (Nom.)	36 °
Fluxo luminoso (Nom.)	345 lm
Intensidade luminosa (Nom.)	650 cd
Designação da cor	Warm White (WW)
Temperatura de cor correlacionada (Nom.)	2700 K
Eficiência luminosa (nominal) (Nom.)	78,00 lm/W
Consistência da cor	<6
Índice de restituição cromática (Nom.)	80
LLMF no final da vida útil nominal (Nom.)	70 %
Fluxo luminoso em cone de 90° (Nominal)	345 lm

Dados elétricos e de funcionamento	
Frequência de entrada	- Hz
Power (Rated) (Nom)	4,4 W
Corrente de lâmpada (Nom.)	520 mA
Potência equivalente	35 W
Tempo de arranque (Nom.)	0,5 s
Tempo de aquecimento até 60% de luz (Nom.)	0,5 s
Fator de potência (Nom.)	0,6
Tensão (Nom.)	ac electronic 12 V

Temperatura	
T-máxima na caixa (Nom)	85 °C

Controles e regulação	
Regulável	false

Dados mecânicos e de revestimento	
Forma da lâmpada	MR16 [2inch/50mm]

Aprovação e aplicação	
Classe de Eficiência Energética	F

CorePro LEDspot LV

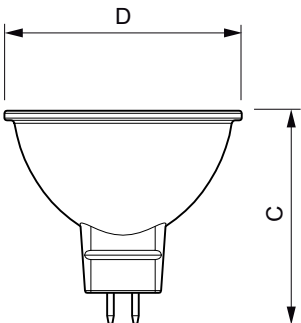
Adequado para a iluminação de acentuação	Sim
Consumo de energia kWh/1000 h	5 kWh
Número de registo EPREL	421457

Dados do produto

Código do produto completo	871951430706300
Nome de produto da encomenda	CorePro LED spot ND 4.4-35W MR16 827 36D

EAN/UPC – Produto	8719514307063
Código de encomenda	30706300
Numerador SAP – Quantidade por embalagem	1
Numerador – Embalagens por caixa exterior	10
Material SAP	929002494602
Peso líquido SAP (Peça)	0,045 kg

Desenho dimensional

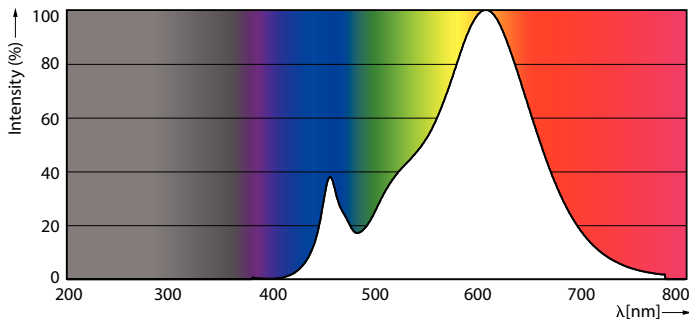


MR16 12V 4.4-35W 345lm 36D 2700K ND

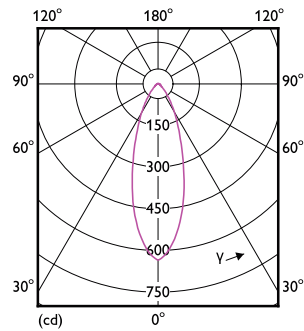
Product

CorePro LED spot ND 4.4-35W MR16 827 36D

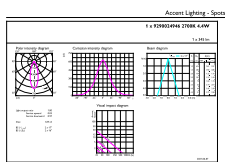
Dados fotométricos



LEDspots Corepro SLR 2 4,4W MR16 GU5,3 827 36D-POC



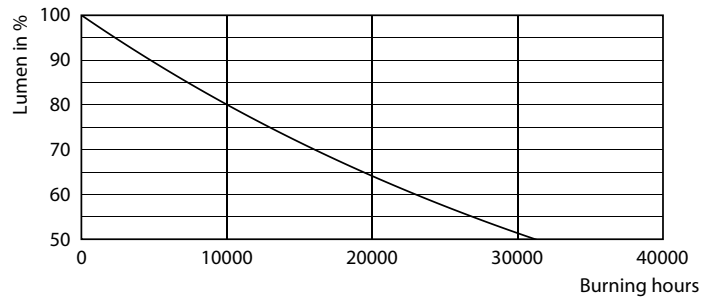
LEDspots Corepro SLR 2 4,4W MR16 GU5,3 827 36D-LDD



LEDspots Corepro SLR 2 4,4W MR16 GU5,3 827 36D-ADL

CorePro LEDspot LV

Vida útil



15K LED

15K LMP

