

# FICHA TÉCNICA DO PRODUTO

## DL ALU DN 200 35 W 3000 K IP44/IP20 WT

**DOWNLIGHT ALU | Downlights com corpo em alumínio**



---

### ÁREAS DE APLICAÇÃO

- Substituição direta para luminárias com lâmpadas fluorescentes compactas
- Iluminação geral
- Áreas públicas
- Escadarias
- Corredores
- Foyers
- Lojas

---

### BENEFÍCIOS DO PRODUTO

- Alta eficácia luminosa
- Economia de energia de até 60% (comparada com luminárias com lâmpadas CFL)
- Luz muito homogênea
- Design funcional
- Driver externo para maior flexibilidade (compatível com drivers DALI selecionados)
- 5 anos de garantia

---

### CARACTERÍSTICAS DO PRODUTO

- Diâmetro da abertura de teto: 150 mm ou 200 mm (conforme versão)
- Tipo de proteção: IP44



## DADOS TÉCNICOS

### Dados Elétricos

Potência nominal	35,00 W
Modo de funcionamento	External LED driver
Tensão nominal	220...240 V
Fator de potência $\lambda$	>0,90
Frequência da rede	50/60 Hz
Nº. máx. de luminárias por disjunt B16 A	83
Nº. máx. de luminárias por disjunt C10 A	64
Nº. máx. de luminárias por disjunt C16 A	102
Corrente elétrica de entrada	9.0 A
Distorção harmónica total	< 20 %

### Dados do driver da luminária

ECG - Length	138 mm
ECG - Width	45 mm
Output current	27...42 mA
ECG - Output ripple current	<35 %

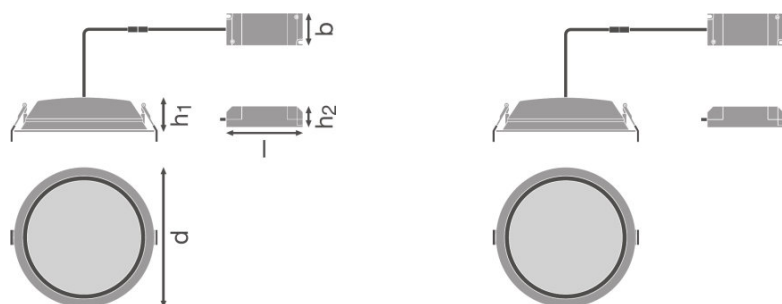
### Dados fotométricos

Temperatura de cor	3000 K
Fluxo luminoso	2975 lm
Rendimento luminoso	85 lm/W
Desvio padrão de combinação de cores	$\leq 6$ sdcn
Tonalidade (designação)	Warm White
Índice de reprodução de cor Ra	>80

### Dados Luminotécnicos

Ângulo de abertura	100,00 °
--------------------	----------

## Dimensões e peso



<b>Diâmetro</b>	215,0 mm
<b>Altura</b>	61,0 mm
<b>Peso do produto</b>	600,00 g
<b>Diâmetro de montagem</b>	200,0 mm

## Cores e materiais

<b>Material do corpo</b>	Aluminum
<b>Cor do produto</b>	White
<b>Cor do corpo</b>	White
<b>Material do difusor</b>	Polymethylmethacrylate (PMMA)

## Temperaturas e condições de funcionamento

<b>Temperatura ambiente</b>	-20...+45 °C
-----------------------------	--------------

## Espectativa de Vida

<b>Número de ciclos de Liga e Desliga</b>	100000
<b>Vida mediana L70/B50 @ 25 °C</b>	50000 h
<b>Vida mediana L80/B10 @ 25 °C</b>	45000 h
<b>Vida mediana L90/B10 @ 25 °C</b>	30000 h

## Informação adicional do produto

<b>Tipo de montagem</b>	Recessed
<b>Local de montagem</b>	Teto

## Atributos

<b>Dimerizável</b>	Não
<b>Tipo de ligação</b>	Terminal de parafuso, 2 condutores (L,N)
<b>Módulos LED substituíveis</b>	Não substituível

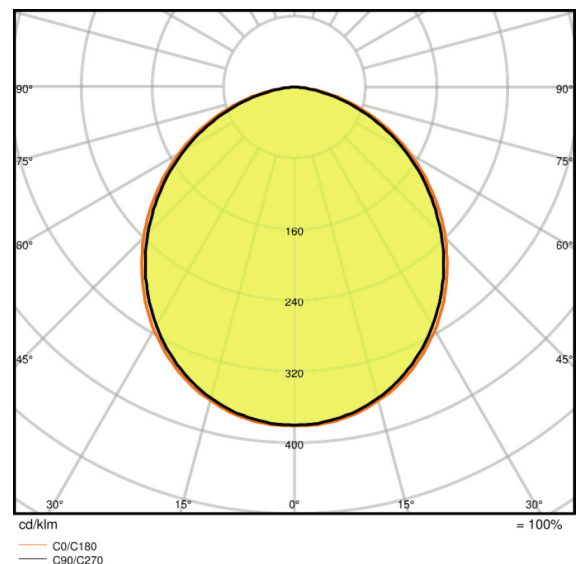
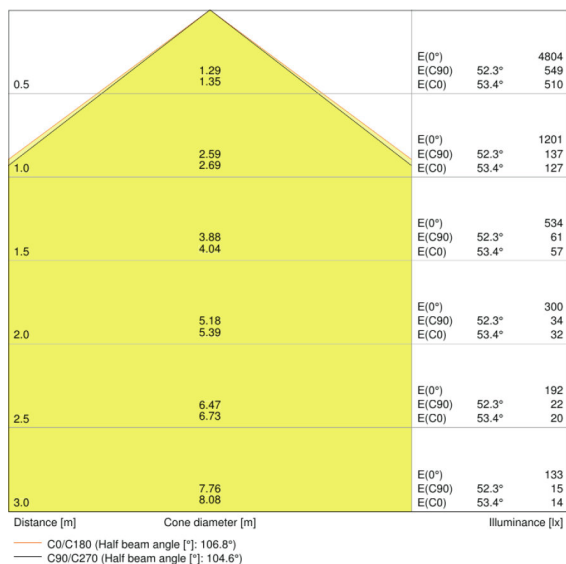
## Normas e Certificações

Grau de proteção (impacto mecânico)	IK02
Teste temperatura do fio conforme IEC 60695-2-12	650 °C
Grupo segurança fotobiológica co EN62471	RG 0
Grau de proteção	II
Tipo de protecção	IP44/IP20
Normas	CE/CB/ENEC/TÜV SÜD/RoHS

## Dados logísticos

Temperatura de armazenagem	-20...+80 °C
----------------------------	--------------

## Curva de distribuição



LDC typ cone

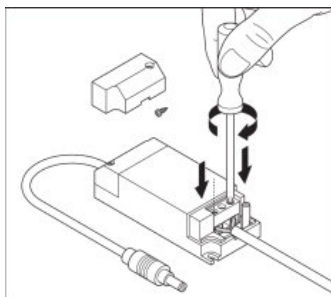
LDC typ polar

## DADOS DE LOGÍSTICA

Código do produto	Embalagem unitária (peças/unidade)	Dimensões (comprimento x largura x altura)	Peso bruto	Volume
4058075091559		225 mm x 225 mm x 110 mm	775,00 g	5.57 dm <sup>3</sup>
4058075091566		462 mm x 462 mm x 240 mm	6930,00 g	51.23 dm <sup>3</sup>

O código do produto mencionado indica a quantidade mínima a ser adquirida. Uma caixa unitária pode conter um ou mais produtos. Quando for colocar o pedido de compras, indique uma quantidade unitária ou múltiplos da caixa unitária.

## ADDITIONAL CATALOG INFORMATION



---

## REFERÊNCIAS / LINKS

Para garantia, consulte

▶ [www.ledvance.pt/garantia](http://www.ledvance.pt/garantia)

---

## RETRATAÇÃO

Sujeito a alteração sem prévio aviso. Sempre utilize a versão mais recente.