

Detetor de movimentos para instalação no teto - 1-canal

PD4N-1C

Branco mate, semelhante RAL9010 Referência 92149	Branco mate, semelhante RAL9010 Referência 92144	Branco mate, semelhante RAL9010 Referência 92151
--	--	--

Informação do Produto

- Detetor de movimento de teto com grande alcance de detecção, com capacidade de ser controlado por comando remoto IV's
- Um canal para comandar a iluminação
- Sistema ótico de última geração que deteta o mais pequeno movimento
- Detecção ininterrupta de circuitos paralelos de vários detetores
- Possibilidade de comando manual através de botão de pressão
- Outras funções adicionais podem ser configuradas através de controle remoto opcional.
- Valores pré-definidos de fábrica: 10 min. e 500 lux
- **Exemplos de aplicação:**
Halls de entrada, corredores/halls, casas de banho, Sala de equipamentos

Dados Técnicos

Voltagem:	110 - 240 V AC 50 / 60 Hz
Dimensões:	SM= Ø 109 x 65 mm FC= Ø 106 x 90 mm FM= Ø 106 x 76 mm
Alimentação:	aprox. 0,5 W
Área de detecção:	horizontal 360° (Montagem no tecto)
Alcance:	máx. Ø 24 m transversal máx. Ø 8 m em direção a

	máx. Ø 6,4 m atividade sentada
Superfície monitorizada para aproximação tangencial:	450 m ² / 2,5 m Altura de montagem
Altura de montagem min./máx./recomendada:	2 m / 5 m / 2,5 m
Grau de protecção / Classe de Isolamento:	SM= IP44 / Classe II FC= IP23 / Classe II FM= IP20 / Classe II
Temperatura ambiente:	-25 °C até +50 °C
Exterior:	Polycarbonato resistente aos raios UV
Canal 1 (controlo de iluminação)	
Potência:	2300 W, cos φ = 1 1150 VA, cos φ = 0,5 300 W LED máx. Corrente I _p (20 ms) = 165 A máx. Corrente I _p (200 μs) = 800 A
Tipo de contato:	1x Micro contato, Contato NA com contato pré-estabelecido de tungsténio
Temporização de funcionamento:	15 s - 30 min, Impulso
Valor limite de acendimento:	10 - 2000 Lux

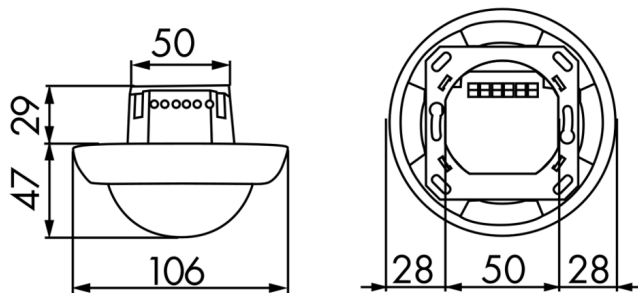
Dados para encomenda

Descrição	Cor	Referência	Número EAN
PD4N-1C-FC	Branco mate, semelhante RAL9010	92149	4007529921492
PD4N-1C-SM	Branco mate, semelhante RAL9010	92144	4007529921447
PD4N-1C-FM	Branco mate, semelhante RAL9010	92151	4007529921515

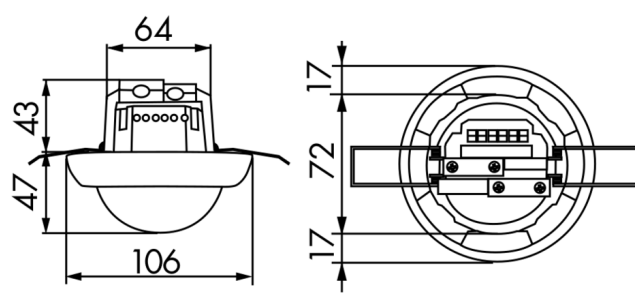
Acessórios

Descrição	Cor	Referência	Número EAN
BLE-IV-Adaptador	Preto	93067	4007529930678
IR-PD3N	-	92105	4007529921058
IR-PD3/4N-1C-E	-	93110	4007529931101
IR-PD-Mini	-	92159	4007529921591
Grelha de protecção metálica BSK (Ø 200 x 90 mm)	Branco	92199	4007529921997

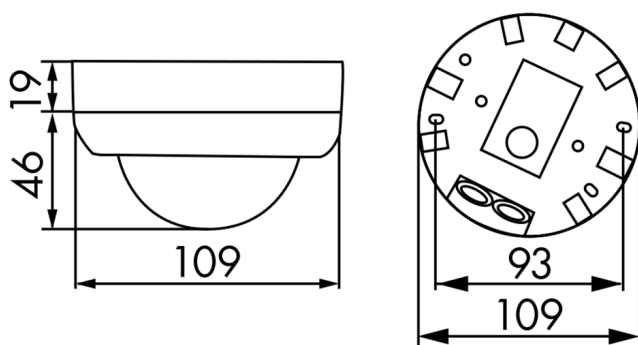
Descrição	Cor	Referência	Número EAN
Kit RC supressor de arco elétrico	Branco	10880	4007529108800
Mini kit RC supressor de arco elétrico	Preto	10882	4007529108824



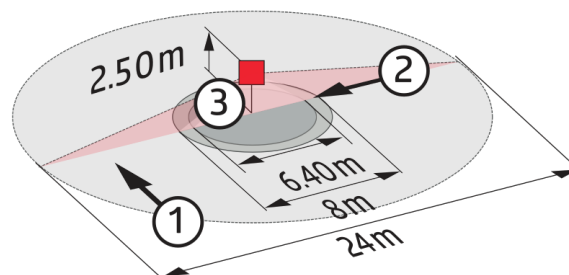
Dimensions 92151



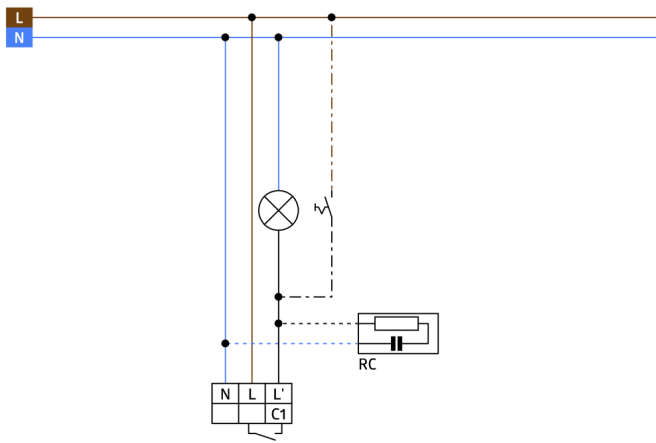
Dimensions 92149



Dimensions 92144



Range diagramm



Wiring diagramms

© 2021 B.E.G. Brück Electronic GmbH