

Detetor de movimentos para instalação no teto - 1-canal

**PD3-1C**

Branco mate, semelhante RAL9010 Referência 92194

Branco mate, semelhante RAL9010 Referência 92197

## Informação do Produto

**Coming soon!**

- Detetor de movimento para teto
- Um canal para comandar a iluminação
- Relé de elevada performance para a comutação de todo o tipo de iluminação
- Sistema ótico de última geração que deteta o mais pequeno movimento
- Função impulso

## Dados Técnicos

<b>Voltagem:</b>	110 - 240 V AC 50 / 60 Hz
<b>Dimensões:</b>	SM= Ø 106 x 53 mm FC= Ø 85 x 79 mm
<b>Alimentação:</b>	< 0,3 W
<b>Área de deteção:</b>	horizontal 360° (Montagem no tecto)
<b>Alcance:</b>	máx. Ø 10 m transversal máx. Ø 6 m em direção a máx. Ø 4 m atividade sentada
<b>Superfície monitorizada para aproximação</b>	78 m <sup>2</sup> / 2,5 m Altura de montagem

**tangencial:**

**Altura de montagem min./máx./recomendada:** 2 m / 5 m / 2,5 m

**Grau de protecção / Classe de Isolamento:** SM= IP44 / Classe II  
FC= IP20 / Classe II

**Temperatura ambiente:** -25 °C até +50 °C

**Exterior:** Policarbonato resistente aos raios UV

**Canal 1 (controlo de iluminação)**

**Potência:** 2000 W,  $\cos \varphi = 1$   
1000 VA,  $\cos \varphi = 0,5$   
250 W LED, temporização mínima > 5 min  
máx. Corrente  $I_p$  (20 ms) = 80 A

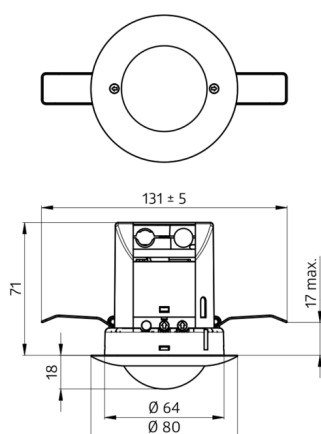
**Tipo de contato:** Micro contato, Contato NA

**Temporização de funcionamento:** 30 s - 30 min, Função de impulso

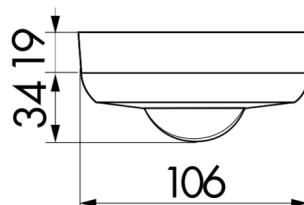
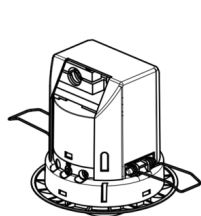
**Valor limite de acendimento:** 10 - 2000 Lux

**Dados para encomenda**

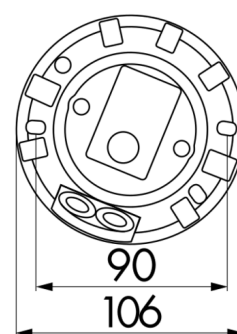
Descrição	Cor	Referência	Número EAN
PD3-1C-SM	Branco mate, semelhante RAL9010	92194	4007529921942
PD3-1C-FC	Branco mate, semelhante RAL9010	92197	4007529921973

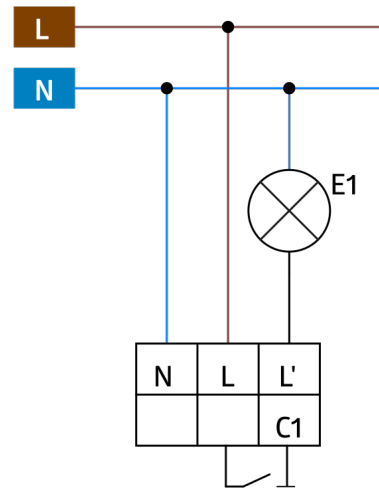
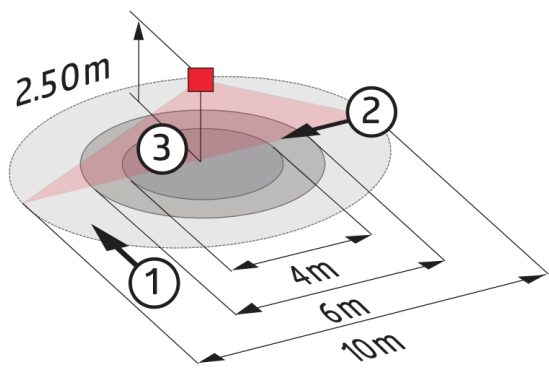


Dimensions 92197



Dimensions 92194





Esquemas elétricos

Range diagramm