

Detetor de movimentos para instalação no teto - 1-canal

PD3-1C

Branco mate, semelhante RAL9010 Referência 92194

Branco mate, semelhante RAL9010 Referência 92197

Informação do Produto

Coming soon!

- Detetor de movimento para teto
- Um canal para comandar a iluminação
- Relé de elevada performance para a comutação de todo o tipo de iluminação
- Sistema ótico de última geração que deteta o mais pequeno movimento
- Função impulso

Dados Técnicos

Voltagem:	110 - 240 V AC 50 / 60 Hz
Dimensões:	SM= Ø 106 x 53 mm FC= Ø 85 x 79 mm
Alimentação:	< 0,3 W
Área de deteção:	horizontal 360° (Montagem no tecto)
Alcance:	máx. Ø 10 m transversal máx. Ø 6 m em direção a máx. Ø 4 m atividade sentada
Superfície monitorizada para aproximação	78 m ² / 2,5 m Altura de montagem

tangencial:

Altura de montagem min./máx./recomendada: 2 m / 5 m / 2,5 m

Grau de protecção / Classe de Isolamento: SM= IP44 / Classe II
FC= IP20 / Classe II

Temperatura ambiente: -25 °C até +50 °C

Exterior: Policarbonato resistente aos raios UV

Canal 1 (controlo de iluminação)

Potência: 2000 W, $\cos \varphi = 1$
1000 VA, $\cos \varphi = 0,5$
250 W LED, temporização mínima > 5 min
máx. Corrente I_p (20 ms) = 80 A

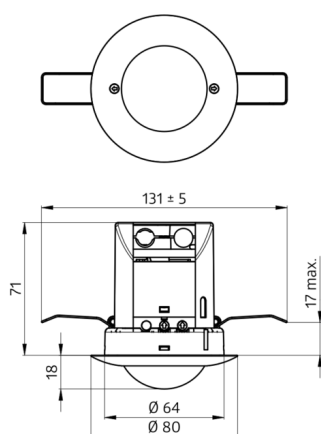
Tipo de contato: Micro contato, Contato NA

Temporização de funcionamento: 30 s - 30 min, Função de impulso

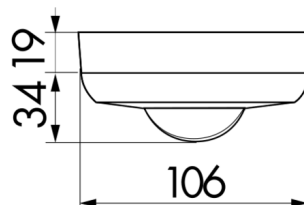
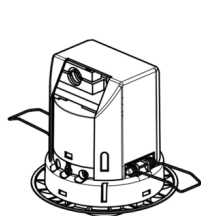
Valor limite de acendimento: 10 - 2000 Lux

Dados para encomenda

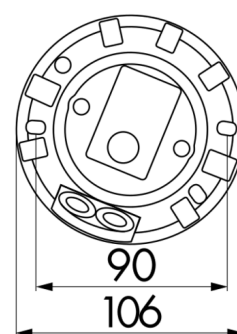
Descrição	Cor	Referência	Número EAN
PD3-1C-SM	Branco mate, semelhante RAL9010	92194	4007529921942
PD3-1C-FC	Branco mate, semelhante RAL9010	92197	4007529921973

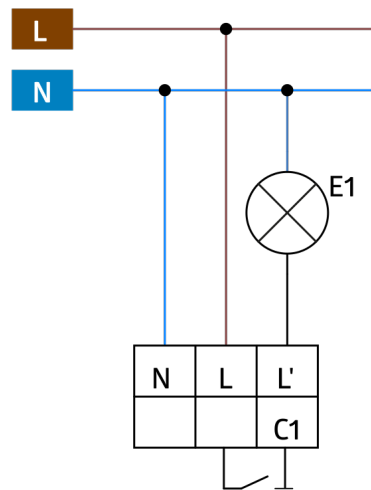
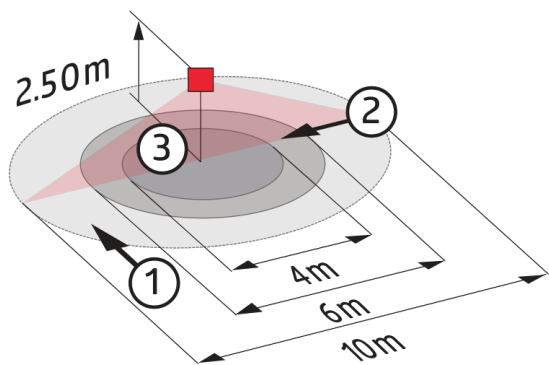


Dimensions 92197



Dimensions 92194





Esquemas elétricos

Range diagramm