



## HTB

5316999300 - HTB-90 RC (230V 50/60) - VENTILADORES DE CONFORT



Ventiladores de techo de altas prestaciones, silenciosos, fáciles de instalar. Modelo con diámetro 1000mm y color gris RAL 9002. Cuenta con 3 velocidades de funcionamiento, con selector incluido. Tratamiento anticorrosión. Sentido de giro reversible mediante interruptor que permite enviar el aire hacia el techo. Preparados para ser comandados mediante un KIT RC HTB, control remoto con temporizador (no incluido con el ventilador). Potencia 55 y alimentación 1-230V-50HzV, motor con protección térmica. Marca S&P, modelo HTB-90 RC (230V 50/60).

### Ponto de Operação

Caudal (m <sup>3</sup> /h)	6000 / 4950 / 3340
Velocidad salida (m/s)	2,3

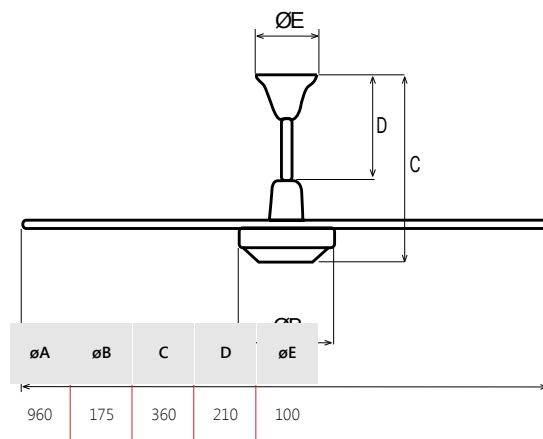
### Construção

Diâmetro da boca de Descarga	1000 mm
Peso	5,20 kg
Color	gris RAL 9002

### Características do Motor

Potencia motor (W)	55
Voltagem	1-230V-50Hz
Frequência (Hz)	50
Fase motor	monofásico

### Desenho

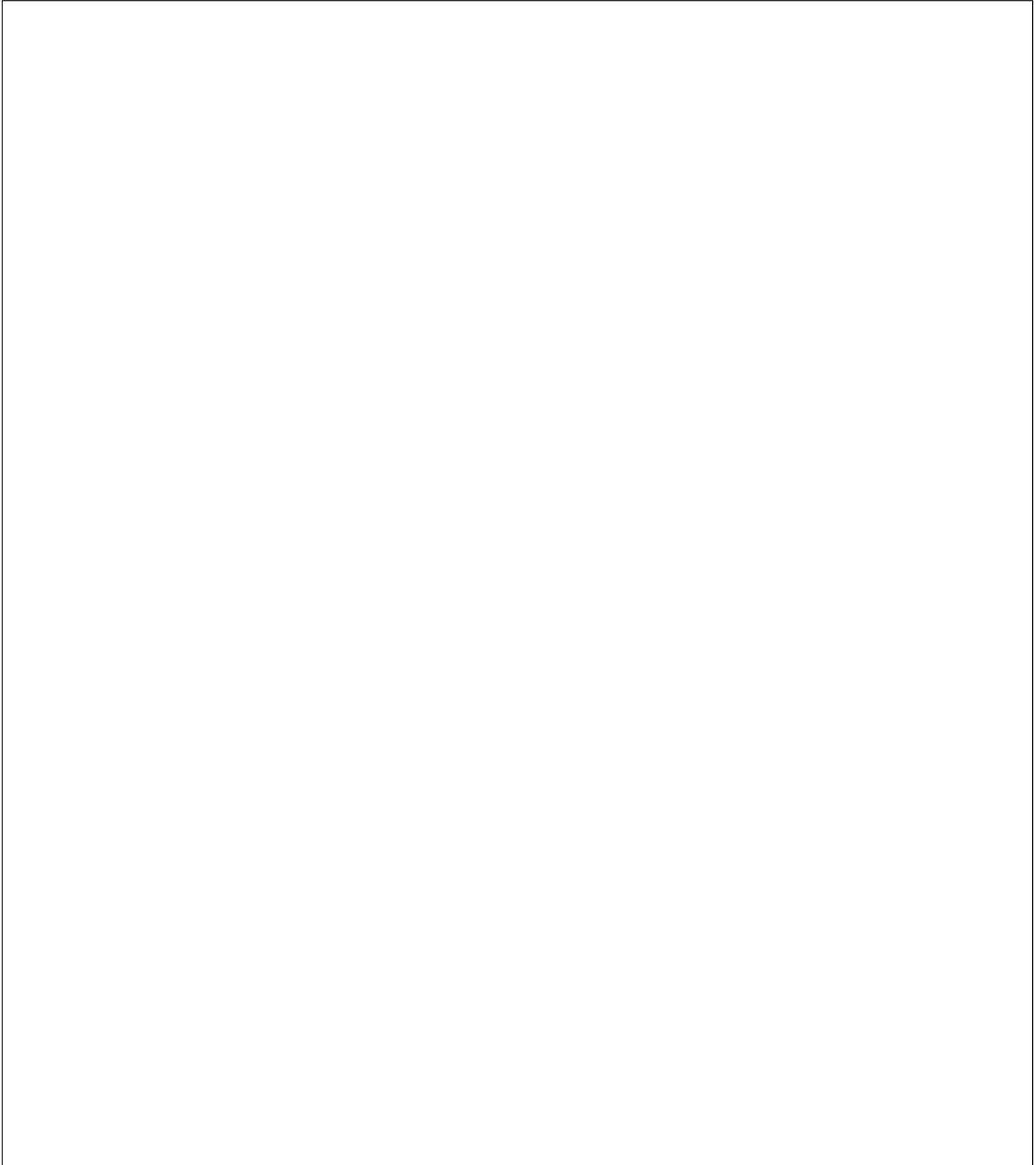




**HTB**

5316999300 - HTB-90 RC (230V 50/60) - VENTILADORES DE CONFORT

## Gráfico de Desempenho



Desenho

