

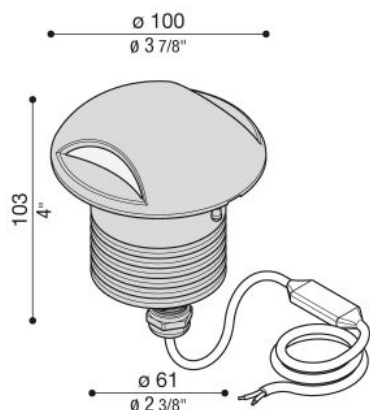
CNC 100 2L

LL123008 □

LOMBARDO



Colore: Grigio antracite RAL 7021



Colori disponibili:

Acciaio Inox Elettrolucidato



Bianco RAL 9010



Grigio High Tech RAL 9006



Grigio antracite RAL 7021



Corten



Informazioni tecniche:

Tipologia prodotto:	Incasso parete, Incasso terra
Tipo di diffusore:	Policarbonato
Tipo lampada:	LED
Classe energetica:	A++
Temperatura colore:	N 4000K 3 3000K, Im -5% 2 2700K, Im -5%
CRI:	>80
Rischio fotobiologico:	RG0
Watt:	5
Lumen:	430
Real Lumen:	205
Alimentazione:	✓ 220-240 V
Classe di isolamento:	⊕ CL.I
Grado di protezione:	IP 68
Resistenza alla rottura:	IK 10 20J xx9
Marchi di Conformità:	CE
Pezzi per confezione:	4

Versione ghiera con 2 aperture da 110°. Temperatura massima rilevata sul diffusore 50°C. Cavo H05RN-F 3x1.

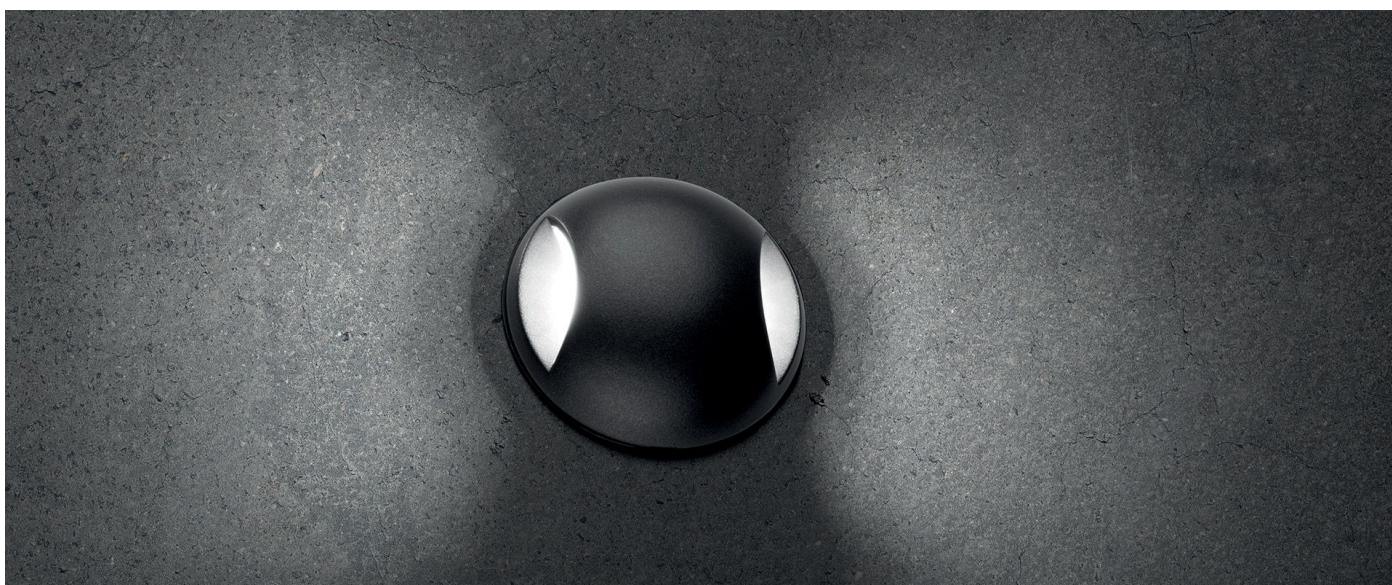
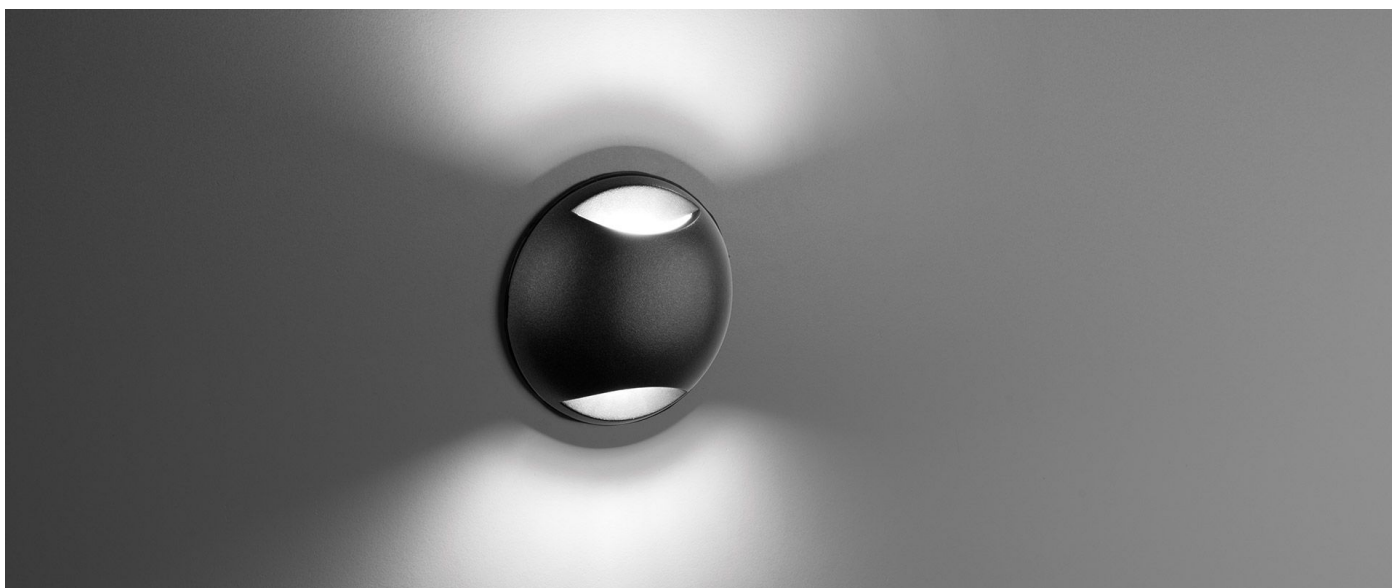
Descrizione del prodotto:

Adatto per installazioni a pavimento e parete, anche per uso esterno. Idoneo per incassi da terra ad uso carrabile, fissaggio mediante armatura da incasso fornita a parte, ad eccezione del modello CNC 100 C che non necessita di controcassa. Prodotto finalizzato all'impiego di sorgenti luminose a LED per luce di accento e segnalazione. Corpo in alluminio anodizzato e ghiera in acciaio AISI316L. Diffusore in policarbonato. Guarnizioni in silicone. 1.5 m di cavo di alimentazione H05RN-F pre-cablato e bloccato tramite pressacavo in Ottone Nichelato. Bulloneria in acciaio inox A4 o AISI 316L. Tutti i cavi sono provvisti di una speciale guaina che protegge il faretto dalle infiltrazioni di acqua e umidità. **Nessun rischio fotobiologico, RG0 gruppo di rischio esente (EN62471)**. CNC 100 L / CNC 100 2L / CNC 100 UP Apertura e chiusura a scatto senza viti. **LED 4000K (N), 3000K (3) o 2700K (2)**. **Alimentazione diretta 220-240V**. CNC 100 C L / CNC 100 C 2L Versione in corrente costante 700 mA. Utilizzare esclusivamente alimentatori di tipo SELV o equivalenti. **LED 4000K (N), 3000K (3) o 2700K (2)**. **Alimentatore escluso**. CNC 100 C-UP LED a tensione di rete. **LED 4000K (N), 3000K (3), o 2700K (2)**. **Alimentazione diretta 220-240V**.

CNC 100 2L

LL123008 

LOMBARDO



Lombardo S.r.l.

Via Pizzigoni 3, Villongo (BG) - 24060 - Italy - **T** 0039 035 939 411 - **F** 0039 035 939 496 - **E** info@lombardo.it

lombardo.it