

Practibox S

quadros de encastrar de 4 a 72 módulos



1 341 44



1 341 154



1 351 41



1 351 43

Características técnicas p. 10

De acordo com a norma IEC 61439-3

IP 40 - IK 07 com porta

Classe II

Fornecido com ligadores de neutro e terra

Emb.	Ref.		Quadros para alvenaria						
	Porta branca	Porta transparente	N.º de filas	N.º de módulos por fila	N.º total de módulos	Altura (mm)	Largura (mm)	Prof. (mm)	
1	1 341 44	1 341 54	1	4	4	215	184	100	
1	1 341 48	1 341 58	1	8	8	225	256	100	
1	1 351 41	1 351 51	1	12	12	235	328	102	
1	1 351 42	1 351 52	2	12	24	385	328	103	
1	1 351 43	1 351 53	3	12	36	535	328	103	
1	1 351 44	1 351 54	4	12	48	765	328	103	
1	1 371 46	1 371 56	1	18	18	235	436	102	
1	1 371 47	1 371 57	2	18	36	385	436	103	
1	1 371 48	1 371 58	3	18	54	615	436	103	
1	1 371 49	1 371 59	4	18	72	765	436	103	

Emb.	Ref.		Quadros para paredes ocas						
	Porta branca	Porta transparente	N.º de filas	N.º de módulos por fila	N.º total de módulos	Altura (mm)	Largura (mm)	Prof. (mm)	
1	1 341 64	1 341 74	1	4	4	215	184	100	
1	1 341 68	1 341 78	1	8	8	225	256	100	
1	1 351 61	1 351 71	1	12	12	235	328	102	
1	1 351 62	1 351 72	2	12	24	385	328	103	
1	1 351 63	1 351 73	3	12	36	535	328	103	
1	1 351 64	1 351 74	4	12	48	765	328	103	
1	1 371 66	1 371 76	1	18	18	235	436	102	
1	1 371 67	1 371 77	2	18	36	385	436	103	
1	1 371 68	1 371 78	3	18	54	615	436	103	
1	1 371 69	1 371 79	4	18	72	765	436	103	

Practibox S

quadros salientes de 4 a 72 módulos e acessórios



4 018 56



0 016 60



1 348 06



1 352 11



1 352 13



1 352 04

Características técnicas p. 10

De acordo com a norma IEC 61439-3

IP 40 - IK 07 com porta

Classe II

Fornecido com ligadores de neutro e terra

Emb.	Ref.		Quadros salientes						
	Porta branca	Porta transparente	N.º de filas	N.º de módulos por fila	N.º total de módulos	Altura (mm)	Largura (mm)	Prof. (mm)	
1	1 342 04	1 342 14	1	4	4	216	184	100	
1	1 342 08	1 342 18	1	8	8	226	256	100	
1	1 352 01	1 352 11	1	12	12	236	328	107	
1	1 352 02	1 352 12	2	12	24	386	328	108	
1	1 352 03	1 352 13	3	12	36	536	328	108	
1	1 352 04	1 352 14	4	12	48	766	328	108	
1	1 372 06	1 372 16	1	18	18	236	436	107	
1	1 372 07	1 372 17	2	18	36	386	436	108	
1	1 372 08	1 372 18	3	18	54	616	436	108	
1	1 372 09	1 372 19	4	18	72	766	436	108	

Emb.	Ref.	Acessórios
1	1 341 00	Fechadura
1	1 341 02	Para todas as medidas de quadros
1	4 018 56	Kit de acoplamento horizontal e vertical para os quadros de encastrar
1	4 018 56	Jogo de 4 patas de fixação murais para os quadros salientes Practibox S e XL ³ 125

Emb.	Ref.	Obturadores
20	0 016 60	Pré-cortado por 1/2 módulo
10	0 016 62	5 módulos
10	0 016 64	13 módulos
10	0 016 64	18 módulos

Emb.	Ref.	Ligadores de latão complementares
10	1 348 06	Ligadores de latão para adicionar ao suporte fornecido
10	1 348 07	Conforme a norma IEC 60998-2-1/2-2
10	1 348 06	4 furos
10	1 348 06	1 x (2 x 16 ² + 2 x 10 ²)
10	1 348 07	10 furos
10	1 348 07	1 x (5 x 16 ² + 5 x 10 ²)

Emb.	Ref.	Ligadores nus de parafusos
10	1 340 00	Ligadores em latão nus fornecidos com parafuso de fixação
10	1 340 01	Conforme a norma IEC 60998-2-1/2-2
10	1 340 00	5 furos
10	1 340 00	2 x 16 ² + 3 x 10 ² ICC: 6kA
10	1 340 01	9 furos
10	1 340 01	4 x 16 ² + 5 x 10 ² ICC: 6kA

Tabela de escolha ligadores

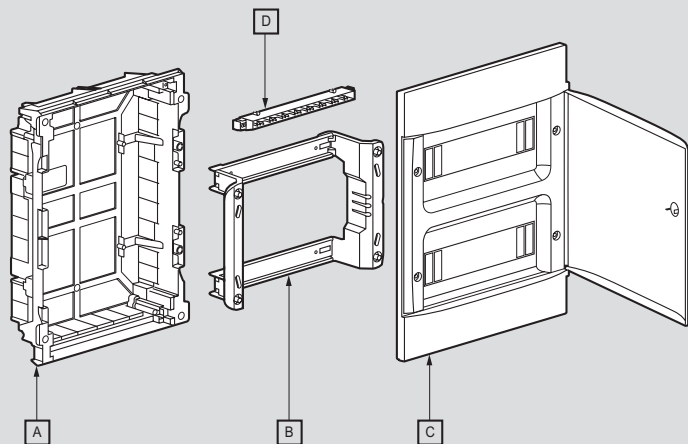
quadros de encastrar para paredes em alvenaria e para paredes ocas

Referências	Tamanhos	Capacidade do suporte	Fornecido com ligadores em suporte isolante			Acessórios	
			N.º	Tipo	N.º Furos	Ligadores de latão para adicionar ao suporte fornecido	
						Ref.	N.º Máx.
1 341 44/54/64/74	1x4M	2	1	Terra + Neutro	4 + 4	-	-
1 341 48/58/68/78	1x8M	2	1	Terra + Neutro	6 + 6	-	-
1 351 41/51/61/71	1x12M	2	1	Terra + Neutro	10 + 10	-	-
1 351 42/52/62/72	2x12M	2	1	Terra + Neutro	16 + 16	1 348 06	1
1 351 43/53/63/73	3x12M	2	1	Terra + Neutro	24 + 24	1 348 06	2
1 351 44/54/64/74	4x12M	4	1	Terra + Neutro	32 + 32	1 348 06	1
1 371 46/56/66/76	1x18M	2	1	Terra + Neutro	13 + 13	-	-
1 371 47/57/67/77	2x18M	2	1	Terra + Neutro	22 + 22	-	-
1 371 48/58/68/78	3x18M	4	1	Terra + Neutro	35 + 35	-	-
1 371 49/59/69/79	4x18M	4	1	Terra + Neutro	35 + 35	-	-
Quadros salientes							
1 342 04/14	1X4M	2	1	Terra + Neutro	4 + 4	-	-
1 342 08/18	1X8M	2	1	Terra + Neutro	6 + 6	-	-
1 352 01/11	1X12M	2	1	Terra + Neutro	10 + 10	1 348 06/07	3 / 1
1 352 02/12	2X12M	2	1	Terra + Neutro	16 + 16	1 348 06/07	2 / 1
1 352 03/13	3X12M	2	1	Terra + Neutro	24 + 24	1 348 06/07	2 / 1
1 352 04/14	4X12M	4	1	Terra + Neutro	32 + 32	1 348 06	1
1 372 06/16	1X18M	2	1	Terra + Neutro	13 + 13	-	-
1 372 07/17	2X18M	2	1	Terra + Neutro	22 + 22	-	-
1 372 08/18	3X18M	4	1	Terra + Neutro	35 + 35	-	-
1 372 09/19	4X18M	4	1	Terra + Neutro	35 + 35	-	-

Practibox S

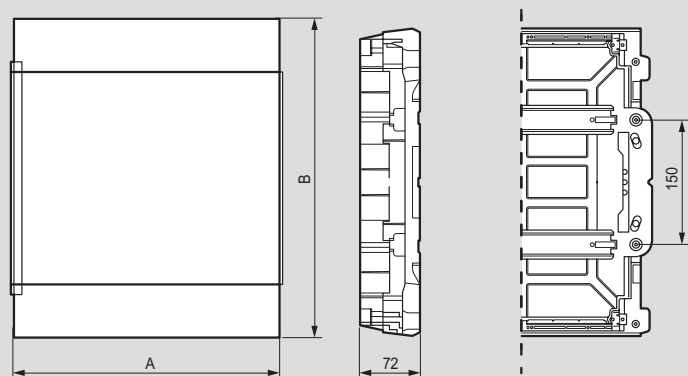
quadros de encastrar para alvenaria e para paredes ocas - características técnicas

Composição dos quadros de 4 a 72 módulos

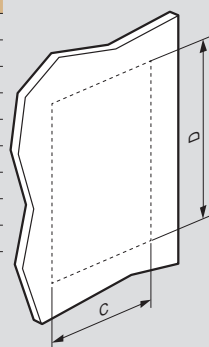


- A. Caixa de encastrar
- B. Chassis extraível
- C. Placa frontal amovível com porta branca ou transparente
- D. Ligadores

Dimensões



Ref.	Dimensões (mm)			
	A	B	C	D
1341 44/54/64/74	184	215	146	205
1341 48/58/68/78	256	225	218	215
1351 41/51/61/71	328	235	290	225
1351 42/52/62/72	328	385	290	375
1351 43/53/63/73	328	535	290	525
1351 44/54/64/74	328	765	290	675
1371 46/56/66/76	436	235	398	225
1371 47/57/67/77	436	385	398	375
1371 48/58/68/78	436	615	398	525
1371 49/59/69/79	436	765	398	675



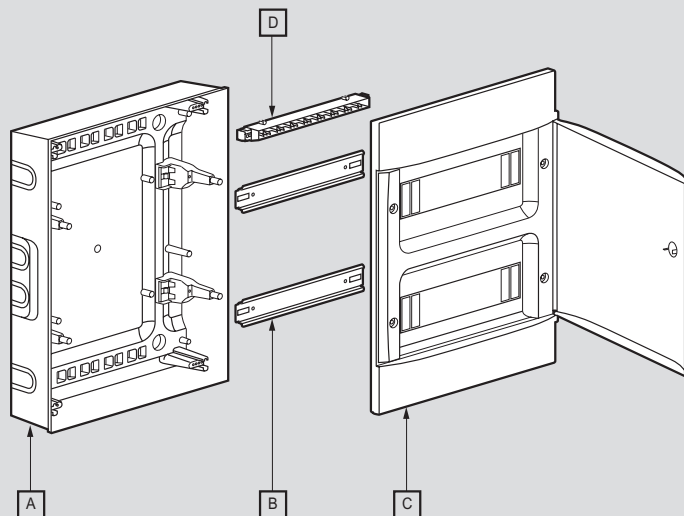
Dimensões de corte

Ref.	N.º de obturadores 5 módulos
1341 44/54/64/74	-
1341 48/58/68/78	-
1351 41/51/61/71	-
1351 42/52/62/72	1
1351 43/53/63/73	1
1351 44/54/64/74	1
1371 46/56/66/76	1
1371 47/57/67/77	1
1371 48/58/68/78	2
1371 49/59/69/79	2

Practibox S

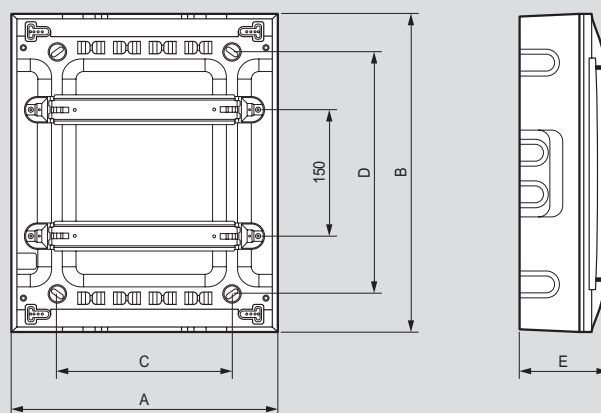
quadros salientes - características técnicas

Composição dos quadros de 4 a 72 módulos



- A. Caixa saliente
- B. Calha
- C. Placa frontal amovível com porta branca ou transparente
- D. Ligadores

Dimensões



Ref.	Dimensões (mm)				
	A	B	C	D	E
1342 04/14	184	216	72	120	100
1342 08/18	256	226	150	120	100
1352 01/11	328	236	210	140	107
1352 02/12	328	386	210	290	108
1352 03/13	328	536	210	440	108
1352 04/14	328	766	210	600	108
1372 06/16	436	236	320	140	107
1372 07/17	436	386	320	290	108
1372 08/18	436	616	320	470	108
1372 09/19	436	766	320	620	108