



MASTER LEDspot LV AR111

MAS LED ExpertColor 15-75W 940 AR111 40D

Oferecendo um feixe de acentuação quente semelhante ao das lâmpadas de halogéneo, a MASTER LEDspot LV AR111 é uma solução adaptável perfeita para aplicações de iluminação focal e geral na indústria de hotelaria e de revenda. É particularmente adequada para iluminação geral em que a luz está sempre acesa, como em aplicações de iluminação de destaque criativa em lojas, restaurantes, hotéis e, em especial, galerias, exposições e museus. A MASTER LEDspot LV AR111, com design robusto, oferece vários ângulos de feixe para uma difusão de feixe bem definida. Não emite UV ou infravermelhos no feixe, o que a torna adequada para iluminar objectos sensíveis ao calor (alimentos, materiais orgânicos, pinturas, etc.). O controlador inteligente patenteado permite uma ampla compatibilidade com transformadores de halogéneo electrónicos e electromagnéticos existentes. A MASTER LEDspot LV AR111 proporciona enormes poupanças de energia e minimiza os custos de manutenção sem qualquer redução em termos de luminosidade.

Dados do produto

Informações gerais	
Casquilho	G53 [G53]
Em conformidade com RoHS da UE	Sim
Vida útil nominal (Nom.)	40000 h
Ciclo de comutação	50000X
Tipo técnico	15-75W
Dados técnicos de luminosidade	
Código da cor	940 [CCT de 4000 K]
Ângulo do feixe (Nom.)	40 °
Fluxo luminoso (Nom.)	980 lm
Designação da cor	Cool White (CW)

Temperatura de cor correlacionada (Nom.)	4000 K
Eficiência luminosa (nominal) (Nom.)	65,00 lm/W
Consistência da cor	<4
Índice de restituição cromática (Nom.)	97
Llmf no final da vida útil nominal (Nom.)	70 %
Fluxo luminoso em cone de 90°	980 lm
Dados elétricos e de funcionamento	
Power (Rated) (Nom)	15 W
Corrente de lâmpada (Nom.)	1800 mA
Potência equivalente	75 W
Tempo de arranque (Nom.)	0,5 s

MASTER LEDspot LV AR111

Tempo de aquecimento até 60% de luz (Nom.)	0.5 s
Fator de potência (Nom.)	0.7
Tensão (Nom.)	ac electronic 12 V

Temperatura

T-máxima na caixa (Nom)	74 °C
-------------------------	-------

Controles e regulação

Regulável	true
-----------	------

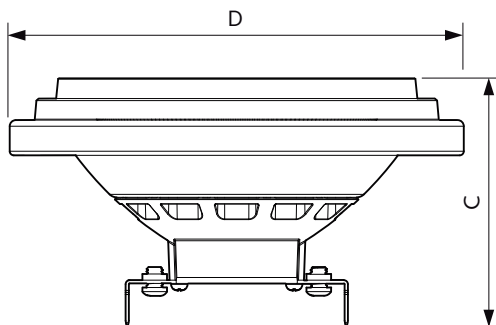
Aprovação e aplicação

Etiqueta de Eficiência Energética (EEL)	A
Adequado para a iluminação de acentuação	Sim
Consumo de energia kWh/1000 h	17 kWh

Dados do produto

Código do produto completo	871869968710600
Nome de produto da encomenda	MAS LED ExpertColor 15-75W 940 AR111 40D
EAN/UPC – Produto	8718699687106
Código de encomenda	68710600
Numerador – Quantidade por embalagem	1
Numerador – Embalagens por caixa exterior	6
N.º material (I2NC)	929002239502
Peso líquido (Peça)	0,160 kg

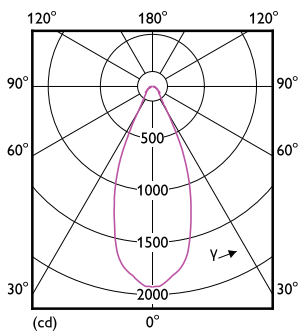
Desenho dimensional



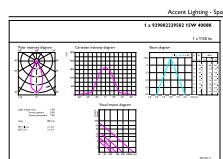
AR111 12V 15-75W 900lm 40D 4000K G53 D

Product	D	C
MAS LED ExpertColor 15-75W 940 AR111 40D	111 mm	62 mm

Dados fotométricos



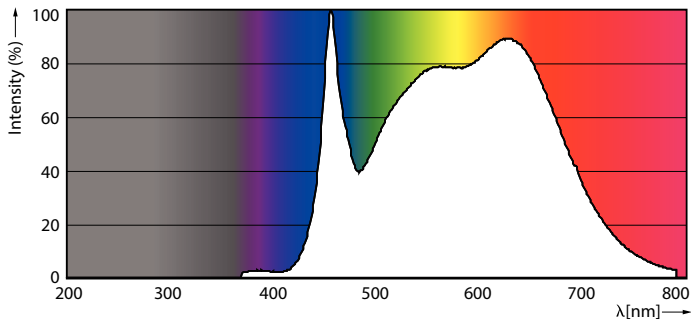
LEDspots 75W G53 AR111 940 40D



LEDspots 75W G53 AR111 940 40D

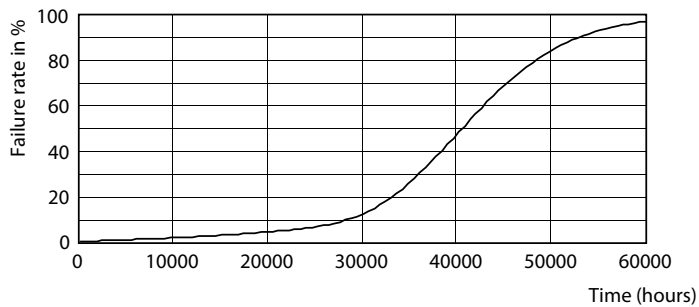
MASTER LEDspot LV AR111

Dados fotométricos



LEDspots 75W G53 AR111 940

Vida útil



LEDspots LED 40K



LEDspots LMP 40K

