

Folha de dados do produto XUK5ARCNL2

Características

sensor fotoelétrico - luz difusa - Sn 1 m - NC +
NO - cabo 2m



Principal

Linha de PRODUTO	OsiSense XU
Nome da série	Modo geral única finalidade
Tipo de sensor electrónico	Sensor fotoelétrico
Nome do sensor	XUK
Design do sensor	Compacto 50 x 50
Sistema de detecção	Difuso
Material	Plástico
Tipo de sinal de saída	Discreto
Tipo do circuito de alimentação	CA / CC
Técnica de ligação	5 fios
Função de saída discreta	1 A/F
Ligação elétrica	Cabo
Comprimento do cabo	2 m
Aplicação específica do produto	-
Emissão	Infravermelhos difuso
[Sn] distância de detecção nominal	1 m difuso

Complementar

Material do quadro	PBT
Material da lente	PMMA
Distância de detecção máxima	1,5 m difuso
Tipo de saída	Relé
Composição de cabos	5 x 0,34 mm ²
Material de isolamento de fios	PVC
Diâmetro exterior do cabo	6 mm
LED de estado	1 LED amarelo) para estado de saída 1 LED verde) para alimentação
[Us] tensão de alimentação nominal	24...240 V CA / CC
Limites de tensão da alimentação	20...264 V CA
Capacidade de comutação em mA	3 A cos ϕ =1 durante 0,5 milhões de ciclos a 1 ciclo de funcionamento/segundo, 250 V)
Frequência de comutação	<= 20 Hz

Consumo de corrente	<= 35 mA sem carga
Consumo de potência em W	2 W CA
Maximum delay first up	60 ms
Maximum delay response	25 ms
Maximum delay recovery	25 ms
Configuração	Ajuste de sensibilidade
Durabilidade elétrica	500000 ciclos, cos f = 1, taxa de produção <60 cic/mi a 250 V
Profundidade	50 mm
Altura	50 mm
Largura	18 mm
Peso do Produto	0,035 kg

Ambiente

Certificações do produto	Ecolab CE
Temperatura do ar ambiente para a operação	-25...55 °C
Temperatura ambiente para armazenamento	-40...70 °C
Resistência à vibração	7 gn, amplitude = +/- 1,5 mm (f = 10...55 Hz) em conformidade com IEC 60068-2-6
Resistência ao choque	30 gn (duração = 11 ms) em conformidade com IEC 60068-2-27
Grau de proteção IP	Isolamento duplo IP65 em conformidade com IEC 60529

Sustentabilidade da oferta

Diretiva RoHS da UE	Conformidade proativa (Produto fora do âmbito RoHS da UE) Declaração RoHS da EU
Sem mercúrio	Sim
Informações das isenções RoHS	Sim
Divulgação Ambiental	Perfil ambiental do produto
Perfil de Circularidade	Informação sobre o fim da vida útil

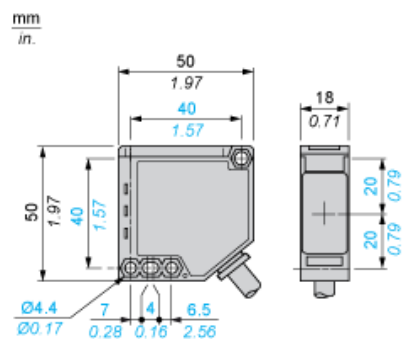
Garantia contratual

Garantia	18 months
----------	-----------

Folha de dados do produto XUK5ARCNL2

Desenhos das dimensões

Dimensões

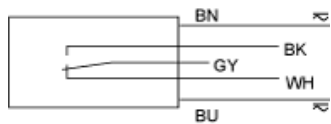


Folha de dados do produto XUK5ARCNL2

Ligações e esquema

Esquemas de fiação

Saída do relé

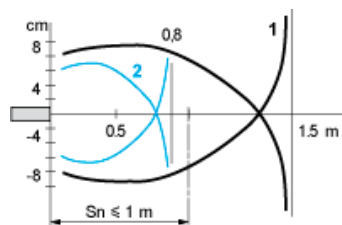


BN: Marrom
BU: Azul
NO/BK: Preto
Relé com NO/BK: Preto
NC/WH: Branco

Folha de dados do produto XUK5ARCNL2

Curvas de desempenho

Curvas de detecção



- 1: Branco 90%
- 2: Cinza 18%

Objeto 10 x 10 cm