

# Folha de dados do produto XS612B1PBL2

## Características

sensor indutivo XS6 M12 – C 50 mm - bronze –  
Sn 4 mm - 12..48 VCC - cabo 2 m



### Principal

Linha de PRODUTO	OsiSense XS
Nome da série	Função genérica
Tipo do sensor	Sensor de proximidade indutivo
Aplicação do equipamento	Mobile equipment
Nome do sensor	XS6
Design do sensor	M12 cilíndrico
Tamanho	53 mm
Tipo de corpo	Fixo
Aceitação de montagem encastrada do detector	Possibilidade de montagem encastrada
Material	Metal
Tipo de sinal de saída	Discreto
Técnica de ligação	3 fios
[Sn] distância de detecção nominal	4 mm
Função de saída discreta	1 NF
Tipo de circuito de saída	CC
Tipo de saída discreta	PNP
Ligação elétrica	Cabo
Comprimento do cabo	2 m
[Us] tensão de alimentação nominal	12...48 V CC com proteção da polaridade inversa
Capacidade de comutação em mA	<= 200 mA CC com protecção contra sobrecargas e curtos-circuitos
Grau de proteção IP	Isolamento duplo IP68em conformidade com IEC 60529 IP69Kem conformidade com DIN 40050

### Complementar

Tipo de rosca	M12 x 1
Face de detecção	Frontal
Material frontal	PPS

Material do quadro	Latão banhado a níquel
Zona de serviço	0...3,2 mm
Curso do diferencial	1...15% of Sr
Composição de cabos	3 x 0,34 mm <sup>2</sup>
Material de isolamento de fios	PvR
LED de estado	Estado de saída 1 LED amarelo)
Limites de tensão da alimentação	10...58 V CC
Frequência de comutação	<= 2500 Hz
Maximum voltage drop	<2 V fechado)
Consumo de corrente	<= 10 mA sem carga
Maximum delay first up	10 ms
Maximum delay response	0,2 ms
Maximum delay recovery	0,2 ms
Marcação	CE
Comprimento roscado	42 mm
Comprimento	53 mm
Peso do Produto	0,075 kg

## Ambiente

Certificações do produto	UL E2 CSA
Temperatura do ar ambiente para a operação	-25...70 °C
Temperatura ambiente para armazenamento	-40...85 °C
Resistência à vibração	25 gn amplitude = +/- 2 mm (f = 10...55 Hz)em conformidade com IEC 60068-2-6
Resistência ao choque	50 gn para 11 msem conformidade com IEC 60068-2-27

## Sustentabilidade da oferta

Situação da oferta sustentável	Produto Green Premium
Regulamento REACH	<a href="#">Declaração REACH</a>
Diretiva RoHS da UE	Conformidade proativa (Produto fora do âmbito RoHS da UE) <a href="#">Declaração RoHS da EU</a>
Sem mercúrio	Sim
Informações das isenções RoHS	<a href="#">Sim</a>
Divulgação Ambiental	<a href="#">Perfil ambiental do produto</a>
Perfil de Circularidade	<a href="#">Informação sobre o fim da vida útil</a>

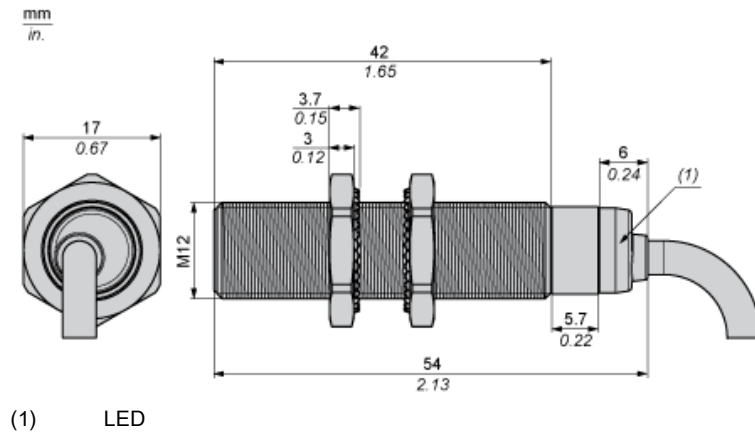
## Garantia contratual

Garantia	18 months
----------	-----------

# Folha de dados do produto XS612B1PBL2

## Desenhos das dimensões

### Dimensões

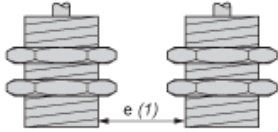


# Folha de dados do produto XS612B1PBL2

## Montagem e remoção

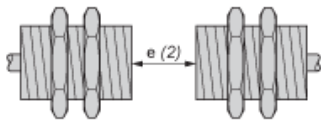
### Distâncias mínimas de montagem

Lado a lado



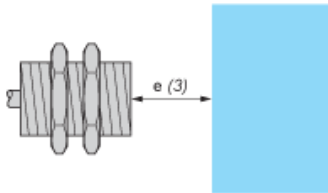
$e (1) \geq 8 \text{ mm (0,31 pol.)}$

Face a face



$e (2) \geq 48 \text{ mm (1,89 pol.)}$

Em frente a um objeto de metal

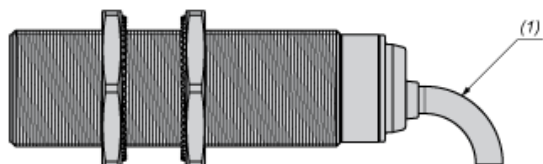


$e (3) \geq 12 \text{ mm (0,47 pol.)}$

# Folha de dados do produto XS612B1PBL2

## Montagem e remoção

### Montagem

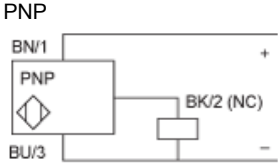


(1) Cabo flexível: 4 x diâmetro externo do cabo

# Folha de dados do produto XS612B1PBL2

## Ligações e esquema

### Esquemas de fiação



- BU: Azul
- BN: Marrom
- BK: Preto