

# Folha de dados do produto XUK9ARCNL2

## Características

sensor fotoeléctrico - reflexo polarizado - Sn 4 m -  
NC + NO - cabo 2m



### Principal

Linha de PRODUTO	OsiSense XU
Nome da série	Modo geral única finalidade
Tipo de sensor electrónico	Sensor fotoeléctrico
Nome do sensor	XUK
Design do sensor	Compacto 50 x 50
Sistema de detecção	Reflexo polarizado
Material	Plástico
Tipo de sinal de saída	Discreto
Tipo do circuito de alimentação	CA / CC
Técnica de ligação	5 fios
Função de saída discreta	1 A/F
Ligação eléctrica	Cabo
Comprimento do cabo	2 m
Aplicação específica do produto	-
Emissão	Vermelho reflexo polarizado
[Sn] distância de detecção nominal	6 m reflexo polarizado é necessário reflector XUZC50

### Complementar

Material do quadro	PBT
Material da lente	PMMA
Distância de detecção máxima	8 m reflexo polarizado
Tipo de saída	Relé
Material de isolamento de fios	PVC
LED de estado	1 LED amarelo) para estado de saída 1 LED verde) para alimentação
[Us] tensão de alimentação nominal	24...240 V CA / CC
Limites de tensão da alimentação	20...264 V CA 20...264 V CC
Capacidade de comutação em mA	3 A cos $\phi$ = 1 durante 0,5 milhões de ciclos a 1 ciclo de funcionamento/segundo, 250 V)
Frequência de comutação	$\leq$ 20 Hz
Maximum voltage drop	$<$ 1,5 V estado fechado)
Consumo de corrente	$\leq$ 35 mA sem carga

Consumo de potência em W	2 W CA
Maximum delay first up	60 ms
Maximum delay response	25 ms
Maximum delay recovery	25 ms
Configuração	Sem ajuste de sensibilidade
Durabilidade elétrica	500000 ciclos, cos f = 1, taxa de produção <60 cic/mi a 250 V
Profundidade	50 mm
Altura	50 mm
Largura	18 mm
Peso do Produto	0,035 kg

## Ambiente

Certificações do produto	Ecolab CE
Temperatura do ar ambiente para a operação	-25...55 °C
Temperatura ambiente para armazenamento	-40...70 °C
Resistência à vibração	7 gn, amplitude = +/- 1,5 mm (f = 10...55 Hz) em conformidade com IEC 60068-2-6
Resistência ao choque	30 gn (duração = 11 ms) em conformidade com IEC 60068-2-27
Grau de proteção IP	Isolamento duplo IP65 em conformidade com IEC 60529

## Sustentabilidade da oferta

Diretiva RoHS da UE	Conformidade proativa (Produto fora do âmbito RoHS da UE) <a href="#">Declaração RoHS da EU</a>
Sem mercúrio	Sim
Informações das isenções RoHS	<a href="#">Sim</a>
Divulgação Ambiental	<a href="#">Perfil ambiental do produto</a>
Perfil de Circularidade	<a href="#">Informação sobre o fim da vida útil</a>

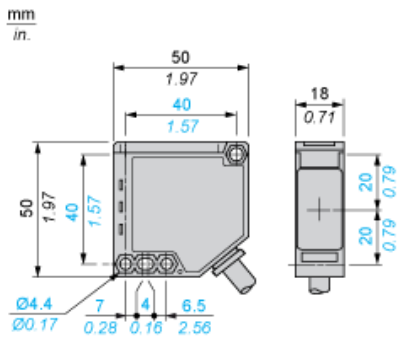
## Garantia contratual

Garantia	18 months
----------	-----------

# Folha de dados do produto XUK9ARCNL2

## Desenhos das dimensões

### Dimensões

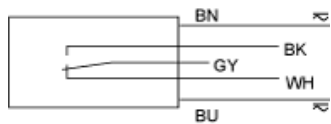


# Folha de dados do produto XUK9ARCNL2

## Ligações e esquema

### Esquemas de fiação

#### Saída do relé

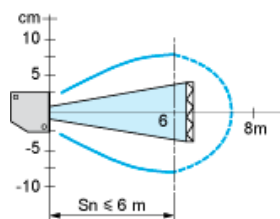


BN: Marrom  
BU: Azul  
NO/BK: Preto  
Relé com ~~C12~~  
NC/WH: Branco

# Folha de dados do produto XUK9ARCNL2

## Curvas de desempenho

### Curvas de detecção



Com refletor XUZY50