

Folha de dados do produto XS612B1PAL2

Características

sensor indutivo XS6 M12 – C 50 mm - bronze –
Sn 4 mm - 12..48 VCC - cabo 2 m



Principal

Linha de PRODUTO	OsiSense XS
Nome da série	Função genérica
Tipo do sensor	Sensor de proximidade indutivo
Aplicação do equipamento	Mobile equipment
Nome do sensor	XS6
Design do sensor	M12 cilíndrico
Tamanho	53 mm
Tipo de corpo	Fixo
Aceitação de montagem encastrada do detector	Possibilidade de montagem encastrada
Material	Metal
Tipo de sinal de saída	Discreto
Técnica de ligação	3 fios
[Sn] distância de detecção nominal	4 mm
Função de saída discreta	1 NA
Tipo de circuito de saída	CC
Tipo de saída discreta	PNP
Ligação elétrica	Cabo
Comprimento do cabo	2 m
[Us] tensão de alimentação nominal	12...48 V CC com proteção da polaridade inversa
Capacidade de comutação em mA	<= 200 mA CC com proteção contra sobrecargas e curtos-circuitos
Grau de proteção IP	Isolamento duplo IP68em conformidade com IEC 60529 IP69Kem conformidade com DIN 40050

Complementar

Tipo de rosca	M12 x 1
Face de detecção	Frontal
Material frontal	PPS

Material do quadro	Latão banhado a níquel
Zona de serviço	0...3,2 mm
Curso do diferencial	1...15% of Sr
Composição de cabos	3 x 0,34 mm ²
Material de isolamento de fios	PvR
LED de estado	Estado de saída 1 LED amarelo)
Limites de tensão da alimentação	10...58 V CC
Frequência de comutação	<= 2500 Hz
Maximum voltage drop	<2 V fechado)
Consumo de corrente	<= 10 mA sem carga
Maximum delay first up	10 ms
Maximum delay response	0,2 ms
Maximum delay recovery	0,2 ms
Marcação	CE
Comprimento roscado	42 mm
Comprimento	53 mm
Peso do Produto	0,075 kg

Ambiente

Certificações do produto	UL E2 CSA
Temperatura do ar ambiente para a operação	-25...70 °C
Temperatura ambiente para armazenamento	-40...85 °C
Resistência à vibração	25 gn amplitude = +/- 2 mm (f = 10...55 Hz)em conformidade com IEC 60068-2-6
Resistência ao choque	50 gn para 11 msem conformidade com IEC 60068-2-27

Sustentabilidade da oferta

Situação da oferta sustentável	Produto Green Premium
Regulamento REACH	Declaração REACH
Diretiva RoHS da UE	Conformidade proativa (Produto fora do âmbito RoHS da UE) Declaração RoHS da EU
Sem mercúrio	Sim
Informações das isenções RoHS	Sim
Divulgação Ambiental	Perfil ambiental do produto
Perfil de Circularidade	Informação sobre o fim da vida útil

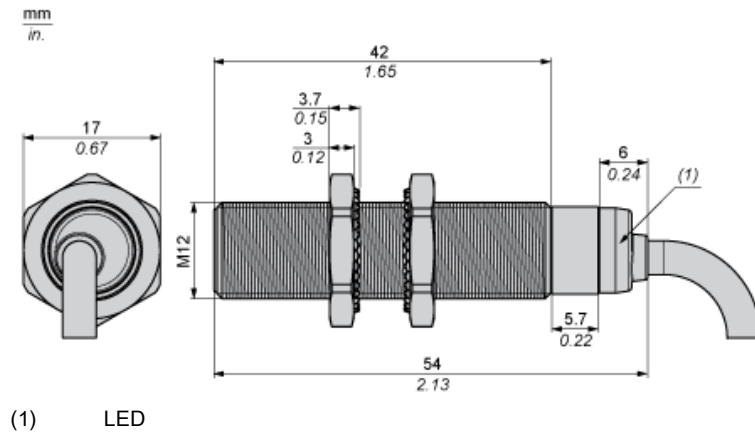
Garantia contratual

Garantia	18 months
----------	-----------

Folha de dados do produto XS612B1PAL2

Desenhos das dimensões

Dimensões

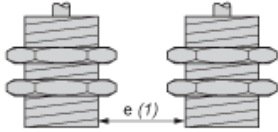


Folha de dados do produto XS612B1PAL2

Montagem e remoção

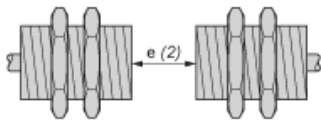
Distâncias mínimas de montagem

Lado a lado



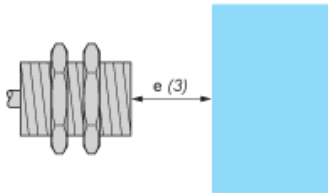
$e (1) \geq 8 \text{ mm (0,31 pol.)}$

Face a face



$e (2) \geq 48 \text{ mm (1,89 pol.)}$

Em frente a um objeto de metal

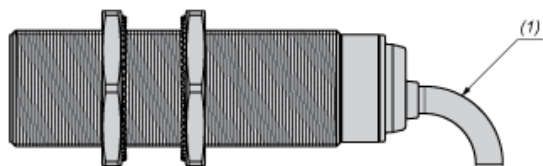


$e (3) \geq 12 \text{ mm (0,47 pol.)}$

Folha de dados do produto XS612B1PAL2

Montagem e remoção

Montagem

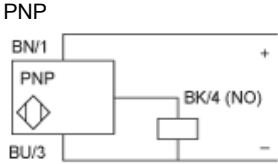


(1) Cabo flexível: 4 x diâmetro externo do cabo

Folha de dados do produto XS612B1PAL2

Ligações e esquema

Esquemas de fiação



- BU: Azul
- BN: Marrom
- BK: Preto