

# Folha de dados do produto XCKP2121G11

## Características

limit switch XCKP - th.plastic roller lever plung.  
Hor - 1NC+1NO - snap - Pg11



### Principal

Linha de PRODUTO	OsiSense XC
Nome da série	Formato Padrão
Tipo de produto ou componente	Disjuntor de segurança
Nome abreviado do dispositivo	XCKP
Design do sensor	Formato E Compactoem conformidade com CENELEC EN 50047
Tipo de corpo	Fixo
Tipo de cabeça	Cabeça do actuador
Material	Plástico
Material do corpo	Plástico
Material da cabeça	Zamak
Modo de fixação	Pelo corpo
Movimento da cabeça de funcionamento	Linear
Tipo de operador	Actuador da alavanca de rolamento de retorno por mola termoplástica
Tipo de abordagem	Abordagem lateral, 1 direcção
Número de pólos	2
Tipo e composição dos contactos	1 NF + 1 NA
Operação dos contactos	Acção encastrável

### Complementar

Actuação do interruptor	Por came de 30°
Ligação eléctrica	Terminais de abraçadeiras roscadas, capacidade de aperto: 1 x 0,34...2 x 1,5 mm <sup>2</sup>
Entrada de cabo	1 entrada roscadas para bucim Pg 11
Formato de isolamento de contactos	Zb
Abertura positiva	Com
Força mínima de abertura positiva	18 N
Força mínima de disparo	6 N

Velocidade de actuação máxima	1 m/s
Precisão de repetição	0,1 mm nos pontos de disparo com 1 milhão de ciclos operativos
Designação de código de contacto	A300, AC-15 (Ue = 240 V), Ie = 3 A, Ithe = 10 Aem conformidade com EN / IEC 60947-5-1 APÊNDICE A Q300, DC-13 (Ue = 250 V), Ie = 0,27 Aem conformidade com EN / IEC 60947-5-1 APÊNDICE A
[Ui] Tensão estipulada de Isolamento	300 Vem conformidade com UL 508 500 V (graus de poluição 3)em conformidade com IEC 60947-1 300 Vem conformidade com CSA C22.2 No 14
Maximum resistance across terminals	25 mOhmem conformidade com IEC 60255-7, categoria 3
[Uimp] Tensão de resistência aos choques	6 kVem conformidade com IEC 60664 6 kVem conformidade com IEC 60947-1
Proteção contra curto-circuitos	10 A cartucho fusível, tipo gG
Durabilidade elétrica	5000000 ciclos, DC-13, 120 V, 4 W, taxa de produção <60 cic/mi, factor de carga: 0,5em conformidade com IEC 60947-5-1, apêndice C 5000000 ciclos, DC-13, 24 V, 10 W, taxa de produção <60 cic/mi, factor de carga: 0,5em conformidade com IEC 60947-5-1, apêndice C 5000000 ciclos, DC-13, 48 V, 7 W, taxa de produção <60 cic/mi, factor de carga: 0,5em conformidade com IEC 60947-5-1, apêndice C
Durabilidade mecânica	15000000 ciclos
Largura	31 mm
Altura	65 mm
Profundidade	30 mm
Peso do Produto	0,105 kg
Descrição de terminais ISO nº 1	(13-14)NA (21-22)NC

## Ambiente

Resistência ao choque	50 gn para 11 msem conformidade com IEC 60068-2-27
Resistência à vibração	25 gn (f= 10...500 Hz)em conformidade com IEC 60068-2-6
Grau de proteção IP	IP66em conformidade com IEC 60529 IP67em conformidade com IEC 60529
Grau de protecção IK	IK04em conformidade com EN 50102
Classe de protecção contra choques eléctricos	Classe IIem conformidade com IEC 61140 Classe IIem conformidade com NF C 20-030
Temperatura do ar ambiente para a operação	-25...70 °C
Temperatura ambiente para armazenamento	-40...70 °C
Tratamento de Protecção	TC
Certificações do produto	CSA UL CCC
Normas	CSA C22.2 No 14 EN 60947-5-1 IEC 60947-5-1 IEC 60204-1 UL 508 EN 60204-1

## Sustentabilidade da oferta

Situação da oferta sustentável	Produto Green Premium
Regulamento REACH	<a href="#">Declaração REACH</a>
Diretiva RoHS da UE	Conformidade proativa (Produto fora do âmbito RoHS da UE) <a href="#">Declaração RoHS da EU</a>
Sem mercúrio	Sim
Informações das isenções RoHS	<a href="#">Sim</a>
Divulgação Ambiental	<a href="#">Perfil ambiental do produto</a>
Perfil de Circularidade	<a href="#">Informação sobre o fim da vida útil</a>

Garantia contratual

---

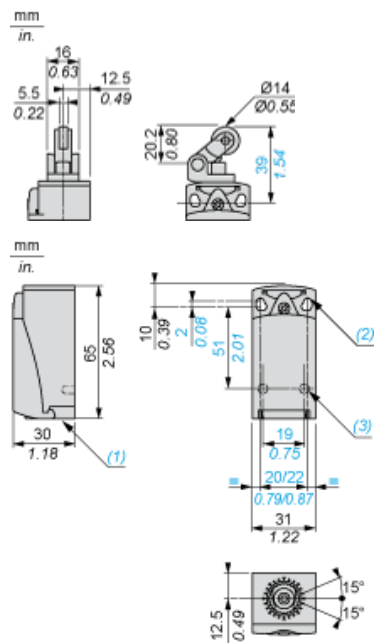
Garantia	18 months
----------	-----------

---

# Folha de dados do produto XCKP2121G11

## Desenhos das dimensões

### Dimensões



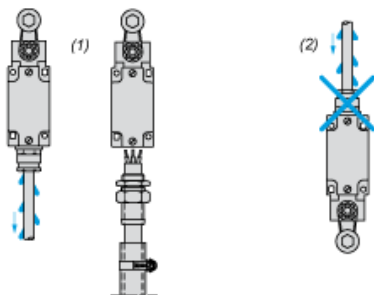
- (1) Entrada valvulada para bucim de cabo Pg 11
- (2) 2 orifícios alongados Ø 4,3 x 6,3 mm em centros de 22 mm, 2 orifícios Ø 4,3 em centros de 20 mm.
- (3) 2 x Ø 3 orifícios para pinos do suporte, 4 mm de profundidade.

# Folha de dados do produto XCKP2121G11

## Montagem e remoção

### Montagem com entrada de cabo

#### Posição do buçim do cabo



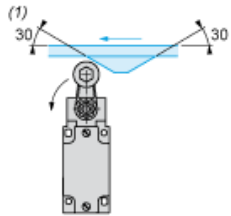
- (1) Recomendado
- (2) Deve ser evitado

# Folha de dados do produto XCKP2121G11

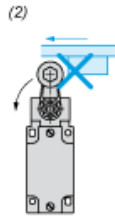
## Montagem e remoção

### Montagem com cabeçotes e alavancas giratórios

#### Tipo de came



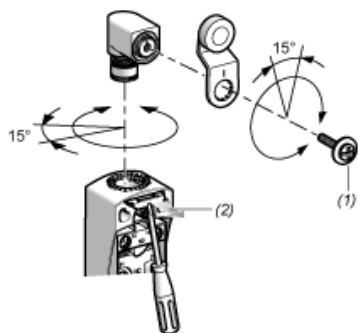
- (1) Recomendado
- (2) Deve ser evitado



# Folha de dados do produto XCKP2121G11

## Montagem e remoção

### Configuração com cabeçote ZCE01 e ZCE09



- (1) Torque de aperto (Mín: 1) (Máx: 1,5)
- (2) Torque de aperto (Mín: 0,8) (Máx: 1,2)

# Folha de dados do produto XCKP2121G11

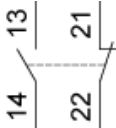
Ligações e esquema

---

## Diagrama de fiação

---

NC de 2 hastes + NO ação de encaixe





# Folha de dados do produto XCKP2121G11

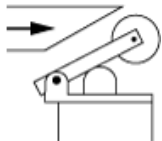
Descrição técnica

---

## Características de atuação

---

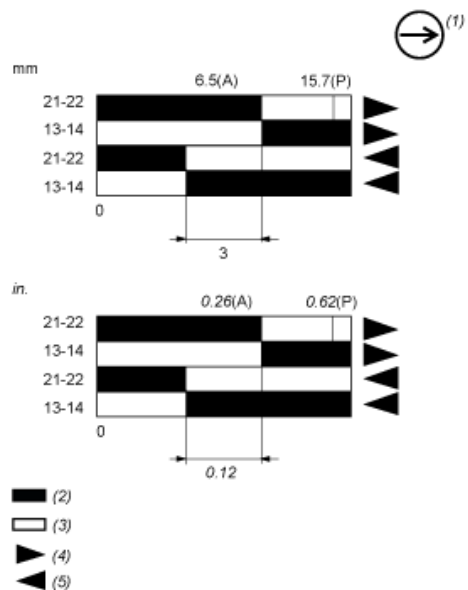
Alternar atuação em 30° came



# Folha de dados do produto XCKP2121G11

## Descrição técnica

### Diagrama de funções



- (P) Ponto de abertura positivo
- (A) Deslocamento do came
- (1) Contato NC com operação de abertura positiva
- (2) Fechado
- (3) Aberto
- (4) Flexível
- (5) Redefinição