

Folha de dados do produto XCKP2145G11

Características

limit switch XCKP - th.plastic roller lever
var.length - 1NC+1NO - snap - Pg11



Principal

Linha de PRODUTO	OsiSense XC
Nome da série	Formato Padrão
Tipo de produto ou componente	Disjuntor de segurança
Nome abreviado do dispositivo	XCKP
Design do sensor	Compacto
Tipo de corpo	Fixo
Tipo de cabeça	Cabeça rotativa
Material	Plástico
Material do corpo	Plástico
Material da cabeça	Zamak
Modo de fixação	Pelo corpo
Movimento da cabeça de funcionamento	Rotativo
Tipo de operador	Alavanca de rolamento de retorno por mola termoplástica comprimento variável
Tipo de abordagem	Abordagem lateral, 2 sentidos
Número de pólos	2
Tipo e composição dos contactos	1 NF + 1 NA
Operação dos contactos	Acção encastrável

Complementar

Actuação do interruptor	Por came de 30°
Ligação elétrica	Terminais de abraçadeiras roscadas, capacidade de aperto: 1 x 0,34...2 x 1,5 mm ²
Entrada de cabo	1 entrada roscadas para bucim Pg 11
Formato de isolamento de contactos	Zb
Abertura positiva	Com
Binário mínimo de abertura positiva	0,25 N.m
Binário mínimo de disparo	0,1 N.m

Velocidade de actuação máxima	1,5 m/s
Precisão de repetição	0,1 mm nos pontos de disparo com 1 milhão de ciclos operativos
Designação de código de contacto	A300, AC-15 (Ue = 240 V), Ie = 3 A, Ithe = 10 Aem conformidade com EN / IEC 60947-5-1 APÊNDICE A Q300, DC-13 (Ue = 250 V), Ie = 0,27 Aem conformidade com EN / IEC 60947-5-1 APÊNDICE A
[Ui] Tensão estipulada de Isolamento	300 Vem conformidade com UL 508 500 V (graus de poluição 3)em conformidade com IEC 60947-1 300 Vem conformidade com CSA C22.2 No 14
Maximum resistance across terminals	25 mOhmem conformidade com IEC 60255-7, categoria 3
[Uimp] Tensão de resistência aos choques	6 kVem conformidade com IEC 60664 6 kVem conformidade com IEC 60947-1
Proteção contra curto-circuitos	10 A cartucho fusível, tipo gG
Durabilidade elétrica	5000000 ciclos, DC-13, 120 V, 4 W, taxa de produção <60 cic/mi, factor de carga: 0,5em conformidade com IEC 60947-5-1, apêndice C 5000000 ciclos, DC-13, 24 V, 10 W, taxa de produção <60 cic/mi, factor de carga: 0,5em conformidade com IEC 60947-5-1, apêndice C 5000000 ciclos, DC-13, 48 V, 7 W, taxa de produção <60 cic/mi, factor de carga: 0,5em conformidade com IEC 60947-5-1, apêndice C
Durabilidade mecânica	10000000 ciclos
Largura	31 mm
Altura	65 mm
Profundidade	30 mm
Peso do Produto	0,145 kg
Descrição de terminais ISO nº 1	(13-14)NA (21-22)NC

Ambiente

Resistência ao choque	50 gn para 11 msem conformidade com IEC 60068-2-27
Resistência à vibração	25 gn (f= 10...500 Hz)em conformidade com IEC 60068-2-6
Grau de proteção IP	IP66em conformidade com IEC 60529 IP67em conformidade com IEC 60529
Grau de protecção IK	IK04em conformidade com EN 50102
Classe de protecção contra choques eléctricos	Classe IIem conformidade com IEC 61140 Classe IIem conformidade com NF C 20-030
Temperatura do ar ambiente para a operação	-25...70 °C
Temperatura ambiente para armazenamento	-40...70 °C
Tratamento de Protecção	TC
Certificações do produto	UL CSA CCC
Normas	IEC 60947-5-1 CSA C22.2 No 14 EN 60204-1 IEC 60204-1 UL 508 EN 60947-5-1

Sustentabilidade da oferta

Situação da oferta sustentável	Produto Green Premium
Regulamento REACh	Declaração REACh
Diretiva RoHS da UE	Conformidade proativa (Produto fora do âmbito RoHS da UE) Declaração RoHS da EU
Sem mercúrio	Sim
Informações das isenções RoHS	Sim
Divulgação Ambiental	Perfil ambiental do produto
Perfil de Circularidade	Informação sobre o fim da vida útil

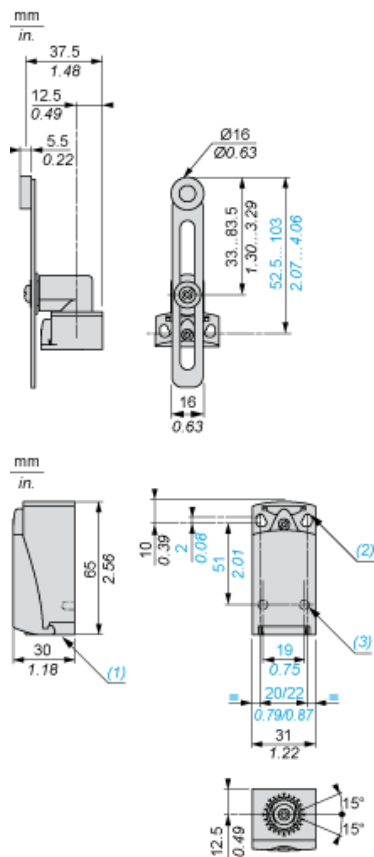
Garantia contratual

Garantia	18 months
----------	-----------

Folha de dados do produto XCKP2145G11

Desenhos das dimensões

Dimensões



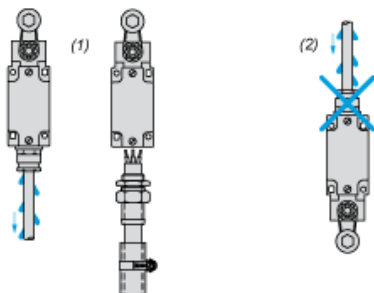
- (1) Entrada valvulada para bucim de cabo Pg 11
- (2) 2 orifícios alongados $\varnothing 4,3 \times 6,3$ mm em centros de 22 mm, 2 orifícios $\varnothing 4,3$ em centros de 20 mm.
- (3) 2 x $\varnothing 3$ orifícios para pinos do suporte, 4 mm de profundidade.

Folha de dados do produto XCKP2145G11

Montagem e remoção

Montagem com entrada de cabo

Posição do buçim do cabo



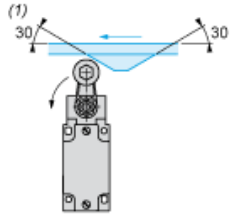
- (1) Recomendado
- (2) Deve ser evitado

Folha de dados do produto XCKP2145G11

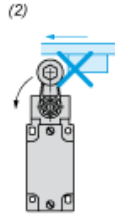
Montagem e remoção

Montagem com cabeçotes e alavancas giratórios

Tipo de came



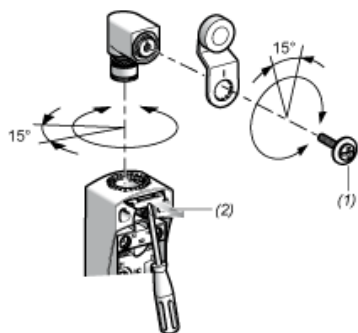
- (1) Recomendado
- (2) Deve ser evitado



Folha de dados do produto XCKP2145G11

Montagem e remoção

Configuração com cabeçote ZCE01 e ZCE09



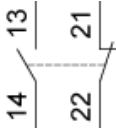
- (1) Torque de aperto (Mín: 1) (Máx: 1,5)
- (2) Torque de aperto (Mín: 0,8) (Máx: 1,2)

Folha de dados do produto XCKP2145G11

Ligações e esquema

Diagrama de fiação

NC de 2 hastes + NO ação de encaixe

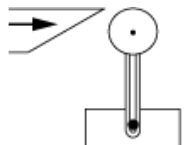


Folha de dados do produto XCKP2145G11

Descrição técnica

Características de atuação

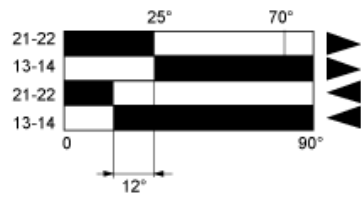
Alternar atuação em 30° came



Folha de dados do produto XCKP2145G11

Descrição técnica

Diagrama de funções



- (1)
- (2)
- (4)
- (5)

- (1) Fechado
- (2) Aberto
- (4) Flexível
- (5) Redefinição