

Folha de dados do produto XCKP2110G11

Características

limit switch XCKP - metal end plunger - 1NC+1NO
- snap - Pg11



Principal

Linha de PRODUTO	OsiSense XC
Nome da série	Formato Padrão
Tipo de produto ou componente	Disjuntor de segurança
Nome abreviado do dispositivo	XCKP
Design do sensor	Formato B Compactoem conformidade com CENELEC EN 50047
Tipo de corpo	Fixo
Tipo de cabeça	Cabeça do actuador
Material	Plástico
Material do corpo	Plástico
Material da cabeça	Zamak
Modo de fixação	Pelo corpo
Movimento da cabeça de funcionamento	Linear
Tipo de operador	Actuador de retorno por mola metal
Tipo de abordagem	Abordagem vertical, 1 direcção
Número de pólos	2
Tipo e composição dos contactos	1 NF + 1 NA
Operação dos contactos	Acção encastrável

Complementar

Actuação do interruptor	Na extremidade
Ligação eléctrica	Terminais de abraçadeiras roscadas, capacidade de aperto: 1 x 0,34...2 x 1,5 mm ²
Entrada de cabo	1 entrada roscadas para bucim Pg 11
Formato de isolamento de contactos	Zb
Abertura positiva	Com
Força mínima de abertura positiva	45 N
Força mínima de disparo	15 N

Velocidade de actuação mínima	0,01 m/min
Velocidade de actuação máxima	0,5 m/s
Precisão de repetição	0,1 mm nos pontos de disparo com 1 milhão de ciclos operativos
Designação de código de contacto	A300, AC-15 (Ue = 240 V), Ie = 3 A, Ithe = 10 A em conformidade com EN / IEC 60947-5-1 APÊNDICE A Q300, DC-13 (Ue = 250 V), Ie = 0,27 A em conformidade com EN / IEC 60947-5-1 APÊNDICE A
[U] Tensão estipulada de Isolamento	300 V em conformidade com UL 508 500 V (graus de poluição 3) em conformidade com IEC 60947-1 300 V em conformidade com CSA C22.2 No 14
Maximum resistance across terminals	25 mΩ em conformidade com IEC 60255-7, categoria 3
[Uimp] Tensão de resistência aos choques	6 kV em conformidade com IEC 60664 6 kV em conformidade com IEC 60947-1
Proteção contra curto-circuitos	10 A cartucho fusível, tipo gG
Durabilidade elétrica	5000000 ciclos, DC-13, 120 V, 4 W, taxa de produção <60 cic/mi, factor de carga: 0,5 em conformidade com IEC 60947-5-1, apêndice C 5000000 ciclos, DC-13, 24 V, 10 W, taxa de produção <60 cic/mi, factor de carga: 0,5 em conformidade com IEC 60947-5-1, apêndice C 5000000 ciclos, DC-13, 48 V, 7 W, taxa de produção <60 cic/mi, factor de carga: 0,5 em conformidade com IEC 60947-5-1, apêndice C
Durabilidade mecânica	15000000 ciclos
Largura	31 mm
Altura	65 mm
Profundidade	30 mm
Peso do Produto	0,09 kg
Descrição de terminais ISO nº 1	(13-14)NA (21-22)NC

Ambiente

Resistência ao choque	50 gn para 11 m em conformidade com IEC 60068-2-27
Resistência à vibração	25 gn (f= 10...500 Hz) em conformidade com IEC 60068-2-6
Grau de proteção IP	IP66 em conformidade com IEC 60529 IP67 em conformidade com IEC 60529
Grau de protecção IK	IK04 em conformidade com EN 50102
Classe de protecção contra choques eléctricos	Classe II em conformidade com IEC 61140 Classe II em conformidade com NF C 20-030
Temperatura do ar ambiente para a operação	-25...70 °C
Temperatura ambiente para armazenamento	-40...70 °C
Tratamento de Protecção	TC
Certificações do produto	CSA UL CCC
Normas	EN 60947-5-1 CSA C22.2 No 14 IEC 60947-5-1 EN 60204-1 IEC 60204-1 UL 508

Sustentabilidade da oferta

Situação da oferta sustentável	Produto Green Premium
Regulamento REACH	Declaração REACH
Diretiva RoHS da UE	Conformidade proativa (Produto fora do âmbito RoHS da UE) Declaração RoHS da EU
Sem mercúrio	Sim
Informações das isenções RoHS	Sim
Divulgação Ambiental	Perfil ambiental do produto
Perfil de Circularidade	Informação sobre o fim da vida útil

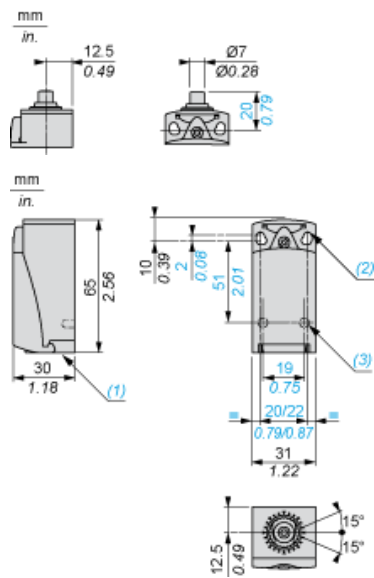
Garantia contratual

Garantia	18 months
----------	-----------

Folha de dados do produto XCKP2110G11

Desenhos das dimensões

Dimensões



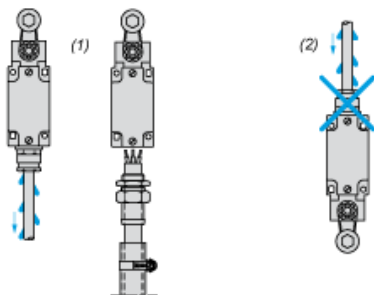
- (1) Entrada valvulada para bucim de cabo Pg 11
- (2) 2 orifícios alongados $\varnothing 4,3 \times 6,3$ mm em centros de 22 mm, 2 orifícios $\varnothing 4,3$ em centros de 20 mm.
- (3) 2 x $\varnothing 3$ orifícios para pinos do suporte, 4 mm de profundidade.

Folha de dados do produto XCKP2110G11

Montagem e remoção

Montagem com entrada de cabo

Posição do buçim do cabo



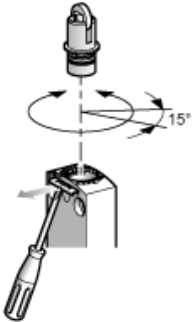
- (1) Recomendado
- (2) Deve ser evitado

Folha de dados do produto XCKP2110G11

Montagem e remoção

Configuração

Pistão ou cabeçotes multidirecionais



Folha de dados do produto XCKP2110G11

Ligações e esquema

Diagrama de fiação

NC de 2 hastes + NO ação de encaixe

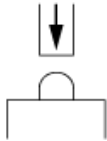


Folha de dados do produto XCKP2110G11

Descrição técnica

Características de atuação

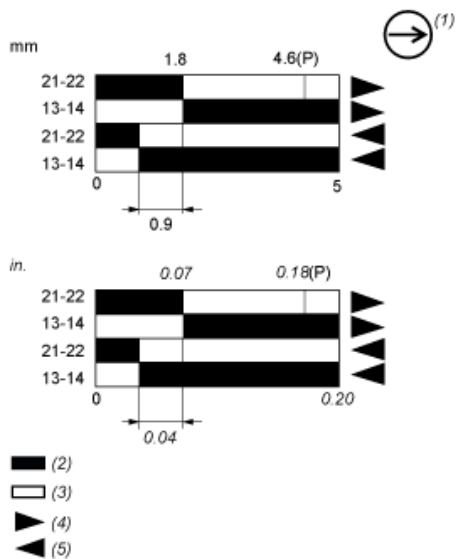
Alternar atuação na extremidade



Folha de dados do produto XCKP2110G11

Descrição técnica

Diagrama de funções



- (P) Ponto de abertura positiva
- (1) Contato NC com operação de abertura positiva
- (2) Fechado
- (3) Aberto
- (4) Flexível
- (5) Redefinição