

Folha de dados do produto XCKM110H29

Características

fim-de-curso XCKM – actuador mola metal. - 1
NO + 1 NC



Principal

Linha de PRODUTO	OsiSense XC
Nome da série	Formato Padrão
Tipo de produto ou componente	Disjuntor de segurança
Nome abreviado do dispositivo	XCKM
Tipo de corpo	Fixo
Tipo de cabeça	Cabeça do actuador
Material	Metal
Material do corpo	Zamak
Modo de fixação	Pelo corpo
Movimento da cabeça de funcionamento	Linear
Tipo de operador	Actuador de retorno por mola metal
Tipo de abordagem	Abordagem vertical, 1 direcção
Entrada de cabo	3 entradas roscadas para bucim M20 x 1,5, diâmetro exterior do cabo: 7...13 mm
Número de pólos	2
Tipo e composição dos contactos	1 NF + 1 NA
Operação dos contactos	Acção encastrável

Complementar

Actuação do interruptor	Na extremidade
Ligação eléctrica	Terminais de abraçadeiras roscadas, capacidade de aperto: 1 x 0,34...2 x 1,5 mm ²
Formato de isolamento de contactos	Zb
Número de passos	1
Abertura positiva	Com
Força mínima de abertura positiva	45 N
Força mínima de disparo	15 N
Velocidade de actuação mínima	0,01 m/min

Velocidade de actuação máxima	0,5 m/s
Precisão de repetição	0,05 mm nos pontos de disparo com 1 milhão de ciclos operativos
Designação de código de contacto	A300, AC-15 (U _e = 240 V), I _e = 3 A em conformidade com EN / IEC 60947-5-1 APÊNDICE A Q300, DC-13 (U _e = 250 V), I _e = 0,27 A em conformidade com EN / IEC 60947-5-1 APÊNDICE A
[I _{th}] corrente térmica convencional em isolamento	10 A CA
[U _i] Tensão estipulada de Isolamento	300 V em conformidade com UL 508 500 V (graus de poluição 3) em conformidade com IEC 60947-1 300 V em conformidade com CSA C22.2 No 14
Maximum resistance across terminals	25 mΩ em conformidade com IEC 60255-7, categoria 3
[U _{imp}] Tensão de resistência aos choques	6 kV em conformidade com IEC 60664 6 kV em conformidade com IEC 60947-1
Proteção contra curto-circuitos	10 A cartucho fusível, tipo gG
Durabilidade elétrica	5000000 ciclos, DC-13, indutivo tipo de carga, 120 V, 4 W, taxa de produção <60 cic/mi, factor de carga: 0,5 em conformidade com IEC 60947-5-1, apêndice C 5000000 ciclos, DC-13, indutivo tipo de carga, 24 V, 7 W, taxa de produção <60 cic/mi, factor de carga: 0,5 em conformidade com IEC 60947-5-1, apêndice C 5000000 ciclos, DC-13, indutivo tipo de carga, 48 V, 10 W, taxa de produção <60 cic/mi, factor de carga: 0,5 em conformidade com IEC 60947-5-1, apêndice C
Durabilidade mecânica	20000000 ciclos
Largura	64 mm
Altura	64 mm
Profundidade	30 mm
Peso do Produto	0,25 kg
Descrição de terminais ISO nº 1	(13-14)NA (21-22)NC

Ambiente

Resistência ao choque	50 gn para 11 m em conformidade com EN/IEC 60068-2-27
Resistência à vibração	25 gn (f= 10...500 Hz) em conformidade com EN/IEC 60068-2-6
Grau de proteção IP	IP66 em conformidade com EN/IEC 60529
Grau de protecção IK	IK05 em conformidade com EN 50102
Classe de protecção contra choques eléctricos	Classe I em conformidade com IEC 61140 Classe I em conformidade com NF C 20-030
Temperatura do ar ambiente para a operação	-25...70 °C
Temperatura ambiente para armazenamento	-40...70 °C
Tratamento de Protecção	TC
Certificações do produto	UL CSA CCC
Normas	IEC 60204-1 UL 508 CSA C22.2 No 14 EN 60947-5-1 IEC 60947-5-1 EN 60204-1

Sustentabilidade da oferta

Situação da oferta sustentável	Produto Green Premium
Regulamento REACH	Declaração REACH
Diretiva RoHS da UE	Conformidade proativa (Produto fora do âmbito RoHS da UE) Declaração RoHS da EU
Sem mercúrio	Sim
Informações das isenções RoHS	Sim
Divulgação Ambiental	Perfil ambiental do produto
Perfil de Circularidade	Não são necessárias operações de reciclagem específicas

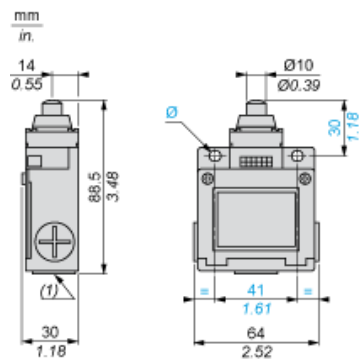
Garantia contratual

Garantia	18 months
----------	-----------

Folha de dados do produto XCKM110H29

Desenhos das dimensões

Dimensões



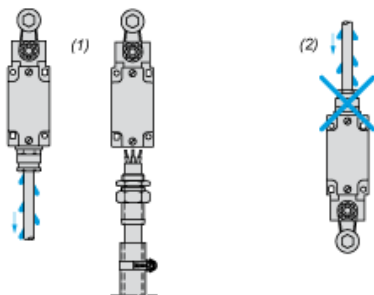
- (1) 3 entradas valvuladas M20 x 1,5
Ø: 2 orifícios alongados Ø 5,2 x 6,2.

Folha de dados do produto XCKM110H29

Montagem e remoção

Montagem com entrada de cabo

Posição do buçim do cabo



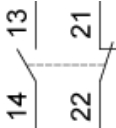
- (1) Recomendado
- (2) Deve ser evitado

Folha de dados do produto XCKM110H29

Ligações e esquema

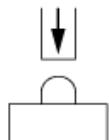
Diagrama de fiação

NC de 2 hastes + NO ação de encaixe



Características de atuação

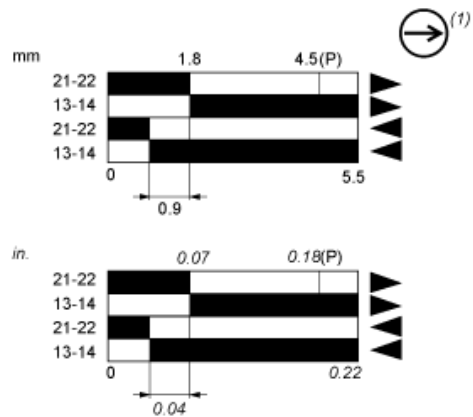
Alternar atuação na extremidade



Folha de dados do produto XCKM110H29

Descrição técnica

Diagrama de funções



- (2)
- (3)
- ▲ (4)
- ▼ (5)

- (P) Ponto de abertura positiva
- (1) Contato NC com operação de abertura positiva
- (2) Fechado
- (3) Aberto
- (4) Flexível
- (5) Redefinição