

# Folha de dados do produto XCKM115H29

## Características

fim-de-curso XCKM – alavanca rolam. mola termoplást. - 1 NO + 1 NC



### Principal

Linha de PRODUTO	OsiSense XC
Nome da série	Formato Padrão
Tipo de produto ou componente	Disjuntor de segurança
Nome abreviado do dispositivo	XCKM
Tipo de corpo	Fixo
Tipo de cabeça	Cabeça rotativa
Material	Metal
Material do corpo	Zamak
Modo de fixação	Pelo corpo
Movimento da cabeça de funcionamento	Rotativo
Tipo de operador	Alavanca de rolamento de retorno por mola termoplástica
Tipo de abordagem	Abordagem lateral, 2 sentidos
Entrada de cabo	3 entradas roscadas para bucim M20 x 1,5, diâmetro exterior do cabo: 7...13 mm
Número de pólos	2
Tipo e composição dos contactos	1 NF + 1 NA
Operação dos contactos	Acção encastrável

### Complementar

Actuação do interruptor	Por came de 30°
Ligação eléctrica	Terminais de abraçadeiras roscadas, capacidade de aperto: 1 x 0,34...2 x 1,5 mm <sup>2</sup>
Formato de isolamento de contactos	Zb
Número de passos	1
Abertura positiva	Com
Binário mínimo de abertura positiva	0,25 N.m
Binário mínimo de disparo	0,1 N.m
Velocidade de actuação mínima	0,01 m/min

Velocidade de actuação máxima	1,5 m/s
Designação de código de contacto	A300, AC-15 (Ue = 240 V), Ie = 3 A em conformidade com EN / IEC 60947-5-1 APÊNDICE A Q300, DC-13 (Ue = 250 V), Ie = 0,27 A em conformidade com EN / IEC 60947-5-1 APÊNDICE A
[Ithe] corrente térmica convencional em isolamento	10 A CA
[Ui] Tensão estipulada de Isolamento	300 V em conformidade com UL 508 500 V (graus de poluição 3) em conformidade com IEC 60947-1 300 V em conformidade com CSA C22.2 No 14
Maximum resistance across terminals	25 mΩ em conformidade com IEC 60255-7, categoria 3
[Uimp] Tensão de resistência aos choques	6 kV em conformidade com IEC 60664 6 kV em conformidade com IEC 60947-1
Proteção contra curto-circuitos	10 A cartucho fusível, tipo gG
Durabilidade elétrica	5000000 ciclos, DC-13, indutivo tipo de carga, 120 V, 4 W, taxa de produção <60 cic/mi, factor de carga: 0,5 em conformidade com IEC 60947-5-1, apêndice C 5000000 ciclos, DC-13, indutivo tipo de carga, 24 V, 7 W, taxa de produção <60 cic/mi, factor de carga: 0,5 em conformidade com IEC 60947-5-1, apêndice C 5000000 ciclos, DC-13, indutivo tipo de carga, 48 V, 10 W, taxa de produção <60 cic/mi, factor de carga: 0,5 em conformidade com IEC 60947-5-1, apêndice C
Durabilidade mecânica	15000000 ciclos
Largura	64 mm
Altura	64 mm
Profundidade	30 mm
Peso do Produto	0,28 kg
Descrição de terminais ISO nº 1	(21-22)NC (13-14)NA

## Ambiente

Resistência ao choque	50 gn para 11 m em conformidade com EN/IEC 60068-2-27
Resistência à vibração	25 gn (f= 10...500 Hz) em conformidade com EN/IEC 60068-2-6
Grau de proteção IP	IP66 em conformidade com EN/IEC 60529
Grau de protecção IK	IK05 em conformidade com EN 50102
Classe de protecção contra choques eléctricos	Classe I em conformidade com IEC 61140 Classe I em conformidade com NF C 20-030
Temperatura do ar ambiente para a operação	-25...70 °C
Temperatura ambiente para armazenamento	-40...70 °C
Tratamento de Protecção	TC
Certificações do produto	CSA UL CCC
Normas	EN 60947-5-1 EN 60204-1 IEC 60947-5-1 UL 508 IEC 60204-1 CSA C22.2 No 14

## Sustentabilidade da oferta

Situação da oferta sustentável	Produto Green Premium
Regulamento REACH	<a href="#">Declaração REACH</a>
Diretiva RoHS da UE	Conformidade proativa (Produto fora do âmbito RoHS da UE) <a href="#">Declaração RoHS da EU</a>
Sem mercúrio	Sim
Informações das isenções RoHS	<a href="#">Sim</a>
Divulgação Ambiental	<a href="#">Perfil ambiental do produto</a>
Perfil de Circularidade	Não são necessárias operações de reciclagem específicas

Garantia contratual

---

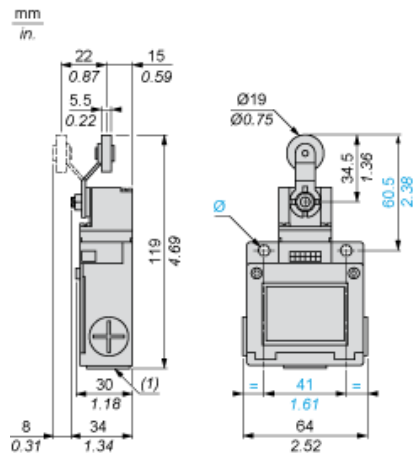
Garantia	18 months
----------	-----------

---

# Folha de dados do produto XCKM115H29

## Desenhos das dimensões

### Dimensões

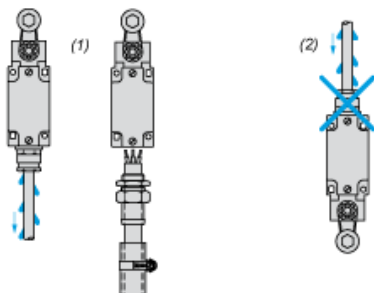


# Folha de dados do produto XCKM115H29

## Montagem e remoção

### Montagem com entrada de cabo

#### Posição do buçim do cabo



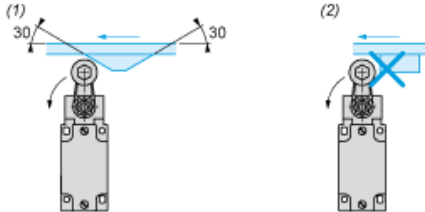
- (1) Recomendado
- (2) Deve ser evitado

# Folha de dados do produto XCKM115H29

## Montagem e remoção

### Montagem com cabeçotes e alavancas giratórios

#### Tipo de came



- (1) Recomendado
- (2) Deve ser evitado

# Folha de dados do produto XCKM115H29

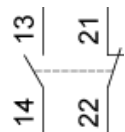
## Ligações e esquema

---

### Diagrama de fiação

---

NC de 2 hastes + NO ação de encaixe



# Folha de dados do produto XCKM115H29

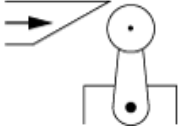
Descrição técnica

---

## Características de atuação

---

Alternar atuação em 30° came

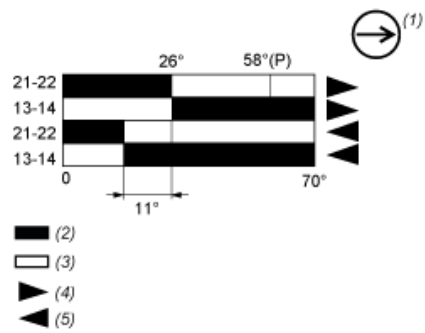




# Folha de dados do produto XCKM115H29

## Descrição técnica

### Diagrama de funções



- (P) Ponto de abertura positivo  
(1) Contato NC com operação de abertura positiva  
(2) Fechado  
(3) Aberto  
(4) Flexível  
(5) Redefinição