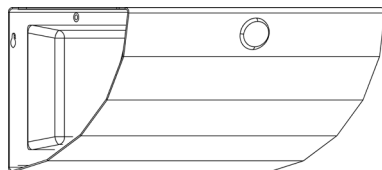
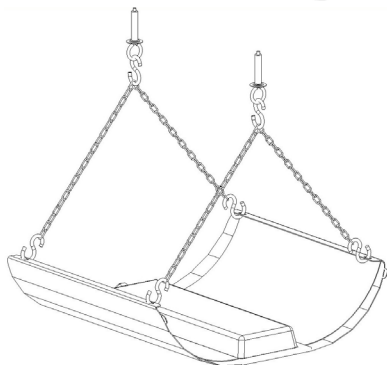




MO-EL S.p.a.
Via Galvani, 18
42027 Montecchio Emilia (RE)
ITALY
tel +39 (0522) 868011
fax +39 (0522) 864223
www.mo-el.com info@mo-el.com



ELETTROINSETTICIDA CARTA COLLANTE
ADHESIVE-PAPER ELECTROINSECTICIDES
ELECTROINSECTICIDES AVEC PAPIER COLLANT
ELEKTRISCHE INSEKTENVERNICHTER ALS KLEBENDES PAPIER
ELECTRO-TRAMPAS A PAPEL ENGOMADO
ELECTROINSECTICIDAS DE PAPEL COLANTE
صاعق الحشرات الكهربائي مع طبقة لاصقة



MO-BUTTERFLY 700
MO-FLY 701

USO E MANUTENZIONE
USE AND MAINTENANCE
EMPLOI ET ENTRETIEN
GEBRAUCH UND WARTUNG
USO Y MANTENIMIENTO
USO E MANUTENÇÃO
الاستخدام والصيانة



AVVERTENZE IMPORTANTI PER LA SICUREZZA

Prima di utilizzare l'apparecchio leggere attentamente le istruzioni contenute nel manuale, poiché esso contiene importanti informazioni riguardanti la sicurezza dell'installazione, l'uso e la manutenzione. Il manuale deve essere conservato e trasmesso al nuovo utente in caso di cessione dell'apparecchio. Il Costruttore si riserva di variare le caratteristiche del prodotto senza alcun preavviso. I dati tecnici sono puramente indicativi.

L'apparecchio è conforme alle direttive HACCP Analisi dei Rischi e Controllo dei Punti Critici (CE 93/43 96/3 – D.L.155/97). Inoltre è fabbricato in conformità alla Direttiva LVD2014/35/EU di bassa tensione e alla Direttiva EMC2014/30/EU di compatibilità elettromagnetica.

L'apparecchio è destinato esclusivamente all'uso per cui è stato creato, ovvero la cattura degli insetti volanti. Il produttore non potrà essere considerato responsabile per qualsiasi danno causato da un uso improprio.

LA COMPAGNIA DECLINA OGNI RESPONSABILITA' PER QUANTO SEGUE

Incidenti alle persone, alle cose e all'ambiente, oppure cattivo funzionamento dell'apparecchio causato da:

- La mancanza di una corretta manutenzione dell'apparecchio.
- L'alterazione dell'aspetto o della struttura originale del dispositivo.
- Un funzionamento o un uso non conforme ai termini descritti nel manuale.

AVVERTENZE GENERALI

1. Prima dell'uso rimuovere dall'apparecchio tutti i materiali utilizzati per l'imballaggio.
2. Allo scopo di evitare pericolo di soffocamento, tenere i materiali d'imballaggio lontano da bambini e neonati.
3. Non usare l'apparecchio se è danneggiato.
4. Evitare di esporre gli occhi o la cute ai raggi UV-A dell'apparecchio per distanze inferiori a 1 metro.
5. L'apparecchio può essere utilizzato da bambini di età non inferiore a 8 anni e da persone con ridotte capacità fisiche, sensoriali o mentali, o prive di esperienza o della necessaria conoscenza, purchè sotto sor-

veglia e sorveglianza oppure dopo che le stesse abbiano ricevuto istruzioni relative all'uso sicuro dell'apparecchio e alla comprensione dei pericoli ad esso inerenti. I bambini non devono giocare con l'apparecchio. La pulizia e la manutenzione devono essere fatte dall'utilizzatore e non da bambini privi di sorveglianza.

6. Prima di inserire la spina assicuratevi che il voltaggio sia lo stesso di quello indicato sull'apparecchio.
7. Non inserire la corrente in presenza di materiali infiammabili, liquidi o gas.
8. Non utilizzare l'apparecchio con mani o piedi bagnati.
9. Non usare se il cavo elettrico o la spina sono danneggiati.
10. Tenere il cavo elettrico lontano dal calore.
11. Non utilizzare adattatori o prese multiple.
12. Staccare la spina dalla presa di corrente elettrica quando l'apparecchio non e' in uso.
13. Non staccare la spina dalla presa di corrente elettrica tirando il cavo ma agire direttamente sulla spina.
14. Staccare sempre la spina prima di ogni operazione di manutenzione.
15. Non spargere alcun tipo di liquido, gas o materiale infiammabile sull'apparecchio.
16. Questo apparecchio non è adatto per essere usato in stalle, scuderie e luoghi simili.
17. Se il cavo di alimentazione è danneggiato, esso deve essere sostituito dal costruttore o dal suo servizio assistenza tecnica o comunque da una persona con qualifica simile, in modo da prevenire ogni rischio.
18. Verificare periodicamente l'integrità dell'apparecchio. In caso di imperfezioni non utilizzate l'apparecchio e consultate un Centro Assistenza autorizzato Mo-El.
19. In caso di malfunzionamento o guasto rivolgersi ad un Centro di Assistenza tecnica autorizzato Mo-El, richiedendo ricambi originali.

DATI TECNICI			
		700	701
Lampade UV-A		2x15W	
Livello di protezione		IP55	
Materiale di produzione		Alluminio-PMMA	
Copertura		Fino a 320m2	Fino a 100m2
Peso		1.4 Kg	1.2 Kg
Dimensioni	Lunghezza	112 mm	400 mm
	Larghezza	435 mm	147 mm
	Altezza	400 mm	135 mm
Dimensioni carta collante	Lunghezza	345 mm	
	Larghezza	170 mm	

I dati tecnici indicati in questo libretto possono cambiare senza avvertimento da parte del fornitore.

CARATTERISTICHE PRINCIPALI

- Struttura: alluminio. Indicato per l'uso in ambienti in cui si producono cibi.
- Plafoniera: plexiglass (PMMA) trasparente alla radiazione UV-A emessa dalle lampade. La plafoniera è antifrantumazione.
- Livello di protezione: IP55. Significa che tutti i componenti elettrici sono completamente sigillati: questo permette il suo utilizzo sia all'interno che all'esterno anche in ambienti con elevati livelli di umidità.

COME FUNZIONA QUESTO APPARECCHIO

Le speciali lampade UV-A sono collocate per attrarre tutti gli insetti volanti verso l'apparecchio. Quando gli insetti si avvicinano rimangono attaccati alla carta collante fornita come parte di ricambio.

Questo sistema permette di controllare ed eliminare gli insetti volanti nell'ambiente circostante.

INSTALLAZIONE

- Entrambi gli apparecchi 700 e 701 possono essere fissati al muro (Fig.1-2-7).
- L'art.700 può essere appeso al soffitto (Fig.5).
- L'art.701 può essere appoggiato su una superficie piana (Fig.9).

Una presa di corrente deve essere presente nelle vicinanze. Posizionare l'apparecchio preferibilmente ad una altezza di circa 2 metri e nella parte più buia della stanza, lontano da finestre. Questo perché l'apparecchio deve eliminare gli insetti all'interno dell'abitazione e deve evitare di attrarre quelli che si trovano all'esterno.

Nel caso in cui si installi a muro, deve essere fissato ad esso con due tasselli a gancio.

L'art.700 può essere installato a muro in due posizioni, cioè con le lampade e i pannelli collanti girati verso il muro o verso l'esterno (Fig.1 e 2). Nel primo caso non si vedranno gli insetti appiccicati al pannello collante, ma le lampade avranno un raggio d'azione minore; nel secondo caso si avrà il massimo raggio d'azione delle lampade, ma si vedranno gli insetti appiccicati al pannello collante. Si consiglia l'installazione a muro con le lampade verso l'interno in locali aperti al pubblico o comunque nel caso in cui prevalgano considerazioni estetiche. In altri casi, conviene installare il prodotto a soffitto o a muro con le lampade girate verso l'esterno per avere il massimo raggio di copertura.

INSTALLAZIONE A MURO (ART.700-701)

Il muro dovrebbe essere privo di ostruzioni per permettere facilmente la rimozione della carta collante e la pulizia dell'apparecchio.

Assicuratevi che il muro sul quale pensate di montare l'apparecchio sia solido, e che al suo interno non passino cavi elettrici o tubi dell'acqua.

- Art.700: decidete se montare l'apparecchio come in Fig.1 o come in Fig.2 in base alle considerazioni sopra esposte.
- Art.701: montate l'apparecchio come i Fig.7.

Utilizzando un trapano con punta di diametro adeguato a quello del tassello e fate due fori nel muro nella posizione che avete segnato con la matita e inseritevi i tasselli a gancio.

Appendete l'apparecchio introducendo i ganci dei tasselli nelle appo-

site asole, come mostrato in Fig.1 e 2.

Per sorreggere il pannello collante, è opportuno piegare con una pinza le linguette nella parte inferiore dell'apparecchio come mostrato nelle Fig.3 e 4.

INSTALLAZIONE A SOFFITTO (ART.700)

L'apparecchio si fissa al soffitto tramite le due catenelle e i sei ganci in dotazione (Fig.5). Ogni catenella va fissata alle asole dell'apparecchio con due ganci, mentre il terzo gancio serve per appendere l'apparecchio ad un tassello ad occhiello o ad altro idoneo supporto.

Se si utilizzano i tasselli ad occhiello, assicuratevi che il soffitto sul quale pensate di montare l'apparecchio sia solido.

Utilizzando un trapano con punta di diametro adeguato a quello del tassello, fate due fori nel soffitto e inseritevi i tasselli ad occhiello.

Appendete l'apparecchio introducendo i ganci delle catenelle negli occhielli dei tasselli.

MANUTENZIONE

Prima di ogni manutenzione o pulizia dell'apparecchio assicuratevi che lo stesso sia staccato dalla presa di corrente elettrica.

In caso di cattivo funzionamento portate l'apparecchio al centro di servizio tecnico più vicino o dal vostro rivenditore.

Le due carte collanti devono essere sostituite almeno una volta al mese o più spesso in caso di ambienti pieni d'insetti o particolarmente sporchi (Fig.6 e 8).

Una pulizia generale dell'apparecchio deve essere fatta ogni volta che la carta collante viene sostituita.

Per questa operazione deve essere usata una sostanza pulente appropriata, adatta per essere usata in un ambiente in cui si producono cibi.

Una volta terminata la pulizia, installare una nuova carta collante al posto di quella già utilizzata.

- Sostituite la carta collante regolarmente, almeno una volta al mese.
- Pulite periodicamente il coperchio delle lampade e l'apparecchio.
- Per un migliore funzionamento dell'apparecchio suggeriamo la sostituzione annuale della lampade.

- Rimuovete la pellicola protettiva dalla carta collante e infilate quest'ultima nell'apposito alloggiamento flettendola leggermente ed evitando di attaccarla al coperchio delle lampade, come mostrato in Fig. 6.
- Nel caso in cui la carta collante si attacchi al coperchio, pulitelo con una stoffa morbida imbevuta con un detergente non corrosivo evitando di graffiare la protezione plastica.
- Le carte collanti scartate o utilizzate devono essere smaltite in conformità alle normative del luogo in cui l'apparecchio è stato installato.

ASSISTENZA TECNICA

Se avete domande riguardanti il vostro apparecchio rivolgetevi al vostro fornitore. In caso di guasto o cattivo funzionamento spegnete l'apparecchio e portatelo o speditelo ad un Centro Assistenza autorizzato Mo-El.

Solo i centri di Assistenza Tecnica autorizzati che utilizzano parti di ricambio originali possono eseguire le riparazioni.

IMPORTANT SAFETY INSTRUCTIONS

Before using your appliance, read carefully the instructions contained in this booklet, which furnish important information regarding installation, use and maintenance safety. The booklet must be kept and delivered to the new user in case of cession of the machine.

This electrical device is manufactured in accordance to HACCP food-processing directive (CE 93/43 96/3 – D.L. 155/97). It has been manufactured in accordance with the LVD2014/35/EU Low-Tension Directive and the EMC2014/30/EU Electromagnetic Compatibility Directive.

This appliance is intended exclusively for the use for which it was created, that is the destruction of the flying insects, and the producer would not be considered responsible for any damage caused by its improper use.

THE COMPANY DECLINES ANY RESPONSIBILITY FOR THE FOLLOWING

Accidents to persons, to things and to the environment as well as malfunctions of the appliance caused by:

- A lack of a proper maintenance of the machine.
- The alteration of the configuration or original structure of the device.
- An operation or usage unrelated to the terms described in the content of this manual of instructions.

GENERAL WARNINGS

1. Before use remove all packing materials from the appliance.
2. In order to avoid danger of suffocation, keep the packing materials away from babies and children.
3. Do not use if unit is damaged.
4. Avoid exposing eyes or skin to the UV-A rays of the appliance for distances less than 1 meter.
5. The device can be used by children at least 8 years (as well as by persons with reduced physical, sensory or mental capabilities, or lack of experience or required knowledge) provided that they are under surveillance, or after they have been instructed relating to the safe use and have understood the potential dangers. Children should not play with the appliance. Cleaning and maintenance must be performed by

- the user and not by unsupervised children.
6. Before inserting the plug make sure that the voltage is the same as indicated on the device.
 7. Do not plug in the appliance in presence of inflammable materials, gas or liquids.
 8. Do not operate the appliance with wet hands or feet.
 9. Do not use if cord or plug is damaged.
 10. Keep cord away from heat.
 11. Do not use adapters or multiple plug electric suppliers.
 12. Unplug unit when not in use.
 13. Do not unplug by pulling the wire, unplug acting directly from the plug.
 14. Always unplug the appliance before doing any maintenance operation.
 15. Do not spread any inflammable liquid, gas or material on the appliance.
 16. This appliance must not be used in hay-lofts, barns or similar environments.
 17. If the power supply cord is damaged avoid to use it. Let the Manufacturer, or the After Sale Service, or some similar qualified person replace it, in order to avoid any risk.
 18. Periodically verify the integrity of the appliance. If defects are found, do not use it; call a Mo-EI Authorized After Sale Service.
 19. In case of malfunction or fault, call a Mo-EI Authorized After Sale Service, and request original spare parts.

TECHNICAL FEATURES			
		700	701
UV-A Lamps		2x15W	
Protection level		IP55	
Material		Alluminium-PMMA	
Range of action		Up to 320m²	Up to 100m²
Weight		1.4 Kg	1.2 Kg
Dimensions	Lenght	112 mm	400 mm
	Width	435 mm	147 mm
	Height	400 mm	135 mm

TECHNICAL FEATURES		
Glued paper dimensions	Lenght	345 mm
	Width	170 mm

The technical data indicated in this booklet can change without any prior advice from manufacturer.

MAIN FEATURES

- Structure: Aluminium appropriated to be used in foodprocessing environments.
- Cover: plexiglass (PMMA), which is transparent at the UV-A radiation of the lamps. It makes the appliance shatter-proof, because in case of breaking of the lamps it avoid to contaminate the environment where the device is placed.
- Protection degree: IP55, it means that the appliance is protected by water spouts, and this allows its utilisation both inside and outside even in environments with high levels of humidity.

HOW THIS APPLIANCE WORKS

The special UV-A lamps are set to attract all flying insects to the appliance. When insects approach, they remain stuck on the glued paper (supplied as a spare part).

This appliance allows monitoring and capturing the flying insects within the environment nearby.

INSTALLATION

- Both the appliances 700 and 701 can be wall mounted (Fig. 1-2-7).
- The art.700 can be hanged on the ceiling (Fig. 5).
- The art.701 can be installed on a flat surface (Fig. 9).

An electrical outlet must be present nearby.

Position the appliance preferably at a height of about 6,5 feet, placing it in the darkest area of the room, far from windows. This because the appliance must eliminate insects from indoor and must avoid to attract other of them from outdoor inside the room.

When wall mounted, it must be fixed with two screws placed on the wall.

The art.700 can be installed to the wall in two positions: with the lamps and the glued papers towards the wall or towards the room (Fig. 1 and 2). In the first case, you will not see the stuck insects on the glued paper, but the lamps will have less range of action; in the second case the lamps will have the maximum range of action, but you will see the stuck insects on the glued paper. We suggest to install the appliance with the lamps towards the wall in public spaces or when esthetic consideration are important. Otherwise we recommend to install the appliance at the ceiling or at the wall with the lamps towards outside, to have the maximum range of action.

INSTALLATION AT THE WALL (ART.700-701)

The wall should be free from obstructions to allow easy removal of the glued paper and the cleaning of the appliance.

Make sure that the wall where you plan to mount the appliance is solid, and free of electrical cables or water pipes inside.

- Art.700: decide if mount the appliance like in Fig. 1 or 2, as per the considerations above.
- Art.701: mount the appliance like in Fig. 7.

Using a drill bit of the same diameter of the wall inserts, you must drill two holes into the wall and insert the wall inserts into the holes.

Once the screws are securely mounted into the wall, hang the appliance by introducing the hooks of the wall inserts into the apposite eyelets as shown on Fig. 1 and 2.

For keep the glued paper in its place, it is recommend to bend the two tongues with a nipper in the bottom part of the appliance, as shown in Fig.3 and 4.

INSTALLATION AT THE CEILING (ART.700)

The appliance can be fixed at the ceiling by using the two chains and the six hooks that are included (Fig. 5). Every chain must be secured at the eyelets by two hooks, while the third hook is needed for hang the appliance at a buttonhole insert or at any suitable bracket.

If you use buttonhole inserts, please be sure that the ceiling is solid. Using a drill bit of the same diameter of the buttonhole inserts, you must drill two holes into the ceiling and insert the wall inserts into the

holes.

Hang the appliance inserting the hooks of the chains into the button-hole.

MAINTENANCE

Before any maintenance or cleaning of the appliance make sure that the device is unplugged from the electrical wall socket.

In case of malfunction take the appliance to the nearest authorised technical service centre or to your re-seller.

The glued paper must be replaced at least once a month or more if the environment is full of insects or very dirty.

A general cleaning of the appliance must be done each time that the glued paper is changed (Fig.6 and 8)..

For this operation you must use a cleaning substance suitable to be used within food-processing environments. Once the cleaning operation is finished, set a brand new glued paper on its place.

- Replace the glued paper in regular periods of time at least once a month.
- Clean periodically the entire device.
- For a best performance of the appliance, we suggest an annual substitution of the lamps.
- Take the protective film off the glued paper, place it into its placement just bending it a little and avoiding to stick it on the lamps (Fig. 6).
- In case that the glued paper sticks on the lamps, you must clean them with a soft cloth with a non-corrosive detergent avoiding scratching the plastic protection of the lamp.
- All rejected or used glued papers must be drained in accordance to the local regulations in which the appliance is settled.

TECHNICAL ASSISTANCE

If you have questions regarding your appliance call your dealer. In case of breakdown, malfunction or damage turn the device off and take or send it to a Mo-El Authorized After Sale Service.

Only Authorised Technical Assistance Centres using original parts must do any repair

INSTRUCTIONS IMPORTANTES POUR LA SÉCURITÉ

Avant d'utiliser votre appareil suivez les recommandations contenues dans cette notice car elles donnent des informations importantes en ce qui concerne l'installation, l'utilisation et la sécurité de maintenance. Le manuel doit être conservé et transmis au nouvel usager en cas de cession de l'appareil.

Ce dispositif électrique est conforme aux directives HACCP analyses des risques et contrôle des points critiques (CE 93/43 96/3 – D.L.155/97). Il a été fabriqué conformément aux Directives LVD2014/35/EU de basse tension et à la Directive EMC2014/30/EU concernant la compatibilité électromagnétique.

Cet appareil est uniquement destiné à l'utilisation pour laquelle il a été conçu, c'est-à-dire la destruction des insectes volants, c'est pourquoi le fabricant ne pourra être tenu pour responsable en cas de dommage occasionné par un usage non-approprié.

LA COMPAGNIE DECLINE TOUTE RESPONSABILITE CONCERNANT CE QUI SUIT

Incidents impliquant des personnes, des choses ou l'environnement, ou encore un mauvais fonctionnement de l'appareil provoqué par :

- Mauvais entretien de l'appareil.
- Endommagement de l'aspect et de la structure originale du dispositif.
- Fonctionnement ou utilisation non conformes au termes décrits à l'intérieur du présent livret.

AVERTISSEMENTS GENERAUX

1. Avant toute utilisation, libérez l'appareil de tous les matériaux utilisés pour son emballage.
2. Afin d'éviter tout risque d'étouffement, placer ces matériaux d'emballage hors de portée des enfants ou des nouveaux nés.
3. Ne pas utiliser l'appareil si celui-ci est endommagé.
4. Éviter d'exposer les yeux ou la peau aux rayons UV-A de l'appareil pour des distances de moins de 1 mètre.
5. Ne pas laisser des enfants ou des handicapés se servir de l'appareil.
6. L'appareil peut être utilisé par des enfants d'au moins 8 ans, ainsi

que par des personnes dont les capacités physiques, sensorielles ou mentales seraient réduites, voire qui ne posséderaient pas l'expérience ni les connaissances nécessaires, à condition qu'ils soient surveillés ou qu'ils aient reçu les instructions d'utilisation nécessaires et qu'ils soient conscients des risques potentiels. Les enfants ne doivent pas jouer avec l'appareil. Le nettoyage et l'entretien doivent être effectués par l'utilisateur et ne doivent pas être confiés à des enfants sans surveillance.

7. Avant de brancher la fiche, vérifiez que le voltage fourni soit le même que celui indiqué sur l'appareil.
8. Ne pas utiliser l'appareil en présence de substances inflammables, liquides ou de gas.
9. Ne pas utiliser l'appareil si vos mains ou vos pieds sont mouillés.
10. Ne pas l'utiliser si les câbles électriques ou la fiche sont endommagés.
11. Conservez le câble électrique à l'abri de la chaleur.
12. Ne pas utiliser d'adaptateurs ou de multi-prises.
13. Débranchez la fiche de la prise quand l'appareil n'est pas utilisé.
14. Ne pas tirer sur le fil pour débrancher mais saisir directement la fiche.
15. Débranchez systématiquement la fiche en cas d'opérations d'entretien.
16. Ne mettre aucun type de liquide, de gas ou de substance inflammable sur l'appareil.
17. L'appareil ne doit pas être utilisés dans des chenils, des granges ou des lieux similaires.
18. Si le câble d'alimentation est endommagé, éviter de lui utiliser. Faire lui substituer du constructeur ou de son Service d'Assistance Technique ou de toute façon d'une personne avec une qualification similaire, pour prévenir chaque risque
19. Vérifier périodiquement l'intégrité de l'appareil. En cas d'imperfections vous n'utilisez pas l'appareil et vous consultez un Centre d'Assistance Autorisé Mo-El.
20. En cas de panne ou de mauvais fonctionnement de l'appareil, s'adresser à un centre d'Assistance Technique agréé Mo-El et demander d'utiliser des pièces de rechange d'origine.

DONNEES TECHNIQUES			
		700	701
Lampes UV-A		2x15W	
Niveau de protection		IP55	
Matériau de production		Alluminium-PMMA	
Couverture		Jusqu'à 320m2	Jusqu'à 100m2
Poids		1.4 Kg	1.2 Kg
Dimensions	Longueur	112 mm	400 mm
	Largeur	435 mm	147 mm
	Hauteur	400 mm	135 mm
Dimensions papier adhésif	Longueur	345 mm	
	Largeur	170 mm	

Toute donnée technique de ce manuel peut changer sans que le fournisseur prévienne d'avance.

CARACTERISTIQUES PRINCIPALES

- Structure: aluminium. Indiqué pour l'utilisation dans des milieux où de la nourriture est produite.
- Plafonnier: plexiglas (PMMA) transparent au rayonnement UV-A émis par les lampes. Le plafonnier est antibroyage.
- Niveau de protection: IP55. Signifie que tous les composants électriques sont complètement cachetés: cela en permet l'utilisation tant à l'intérieur et à l'extérieur même dans des milieux avec un très haut niveau d'humidité.

FONCTIONNEMENT

La spéciale lampe UV-A est reliée pour attirer les insectes volants vers l'appareil. Lorsque les insectes s'approchent ils restent attachés au papier adhésif fourni comme pièces de rechange.

Ce système permet de contrôler et d'éliminer les insectes volants dans l'ambiance environnant.

INSTALLATION

- Les appareils 700 et 701 peuvent être fixés au mur (Fig. 1-2-7).
- L'art.700 peut être accroché au plafond (Fig. 5).
- L'art.701 peut être appuyé sur une surface plane (Fig. 9).

Une prise de courant doit être présente dans les parages. Il vaut mieux de positionner l'appareil à une hauteur de 2 mètres environ et dans la partie plus sombre de la chambre, loin des fenêtres. Cela parce que l'appareil doit éliminer les insectes à l'intérieur de l'habitation et doit éviter d'attirer ceux qui sont à l'extérieur.

Dans le cas où il est installé au mur, il faut le fixer avec deux chevilles à crochet.

L'art.700 peut être installé au mur en deux positions, c'est-à-dire avec les lampes et les panneaux adhésifs tournés vers le mur ou vers l'extérieur (Fig. 1 et 2). Dans le premier cas nous ne verrons pas les insectes collés au panneau adhésif mais les lampes auront un rayon d'action inférieur; dans le deuxième cas nous obtiendrons les plus haut rayon d'action des lampes, mais les insectes collés au panneau adhésif seront bien visibles. Nous conseillons l'installation à mur avec les lampes vers l'intérieur dans les établissements publics ou quand il est nécessaire d'observer l'esthétique du lieu. Dans des autres cas, il est mieux d'installer le produit au plafond ou au mur avec les lampes tournées vers l'extérieur afin d'obtenir le plus haut rayon de couverture.

INSTALLATION MURALE (ART.700-701)

Le mur devrait être dépourvu de toute obstruction afin de permettre une facile levée du papier collé et le nettoyage de l'appareil.

Assurez-vous que le mur sur lequel vous avez l'intention de monter l'appareil soit solide, et qu'à son intérieur ne passe aucun câble électrique ou tuyau de l'eau.

- Art.700: décidez si monter l'appareil comme dans la Fig. 1 ou la Fig. 2, selon les considérations susmentionnées.
- Art.701: monter l'appareil comme dans la Fig. 7.

Utilisez une perceuse avec la mèche de diamètre approprié à celle de la cheville et faites deux trous dans le mur dans le point marqué avec le crayon et y insérez les chevilles à crochet.

Accrochez l'appareil en introduisant les crochets des chevilles dans les fentes correspondantes, comme dans les Fig. 1 et 2.

Pour soutenir le panneau adhésif, il est convenable de plier avec une pince les languettes dans la partie inférieure de l'appareil, comme dans les Fig. 3 et 4.

INSTALLATION PLAFONNIERE (ART.700)

L'appareil est fixé au plafond par les deux petites chaînes et les six crochets que vous trouvez dans l'emballage (Fig. 5). Chaque petite chaîne est à fixer aux fentes de l'appareil avec deux crochets, tandis que le troisième crochet sert pour accrocher l'appareil à une cheville à œillet ou à un autre support adéquat.

Si des chevilles à œillet sont utilisées, assurez-vous que le plafond sur le quel vous avez l'intention de monter l'appareil soit solide.

Utilisez une perceuse avec la mèche de diamètre approprié à celle de la cheville et faites deux trous dans le plafond et y insérez les chevilles à crochet.

Accrochez l'appareil en introduisant les crochets des petites chaînes dans les œillets des chevilles.

ENTRETIEN

Avant toute opération d'entretien ou de nettoyage de l'appareil, assurez-vous qu'il soit débranché.

En cas de mauvais fonctionnement, apportez l'appareil au centre d'assistance technique le plus proche ou directement chez votre revendeur.

Le papier collant doit être remplacé au moins une fois par mois ou même plus si l'environnement est plein d'insectes ou particulièrement sale (Fig. 6 et 8).

Un nettoyage général de l'appareil doit être fait chaque fois que vous remplacez le papier collant.

Pour ce faire, vous devez utiliser un produit nettoyant approprié, adapté à un usage dans des environnements où sont produites des denrées alimentaires.

Une fois le nettoyage terminé, mettez un nouveau papier collant à la place de l'ancien.

Toutes les opérations d'entretien doivent être faites à même le sol, ce qui signifie que si l'appareil est monté contre un mur ou suspendu,

il devra être positionné sur une surface plane comme une table, pour permettre toute manipulation liée à l'entretien de celui-ci.

- Remplacez régulièrement le papier collant, au moins une fois par semaine.
- Nettoyer périodiquement les ampoules et l'ensemble de l'appareil.
- Pour un meilleur fonctionnement de l'appareil, nous vous conseillons de remplacer les ampoules une fois par an.
- Enlevez le film protecteur du papier collé et introduisez ce dernier dans le logement correspondant en le fléchissant légèrement et en évitant de l'attacher au couvercle des lampes, comme illustré dans la Fig. 6.
- Si le papier se colle aux ampoules, nettoyez-les à l'aide d'un tissu doux imbibé d'un détergent non corrosif et en évitant de rayer la protection en plastique de l'ampoule.
- Les papiers collants sans film de protection ou utilisés doivent être éliminés dans le respect des normes en vigueur là où l'appareil a été installé.

ASSISTANCE TECHNIQUE

Si vous avez des questions concernant votre appareil, adressez-vous à votre fournisseur. En cas de panne ou de mauvais fonctionnement, éteignez l'appareil et apportez-le ou expédiez-le à un centre d'Assistance Technique agréé Mo-El.

Seuls les Centres Autorisés utilisant les pièces de rechange originales peuvent exécuter les réparations.

WICHTIGE HINWEISE ZU IHRER SICHERHEIT

Die nachfolgenden Hinweise aufmerksam lesen, da sie wichtige Angaben über die Sicherheit im Hinblick auf Installation, Gebrauch und Wartung des Gerätes enthalten. Dieses Handbuch ist aufzubewahren und bei Abgabe des Geräts an den neuen Anwender zu übergeben.

In Entsprechung der Lebensmittel-Hygiene-Verordnung HACCP gemäß Analyse der Risiken und Kontrolle der kritischen Punkte (CE 93/43 96/3 – D.L.155/97). Dieses Elektrogerät wurde in Entsprechung der Richtlinie LVD2014/35/EU für Niederspannung und der Richtlinie EMC2014/30/EU für elektromagnetische Kompatibilität gefertigt.

Dieses Gerät ist ausschließlich für den Zweck bestimmt, für den es entwickelt wurde, d.h. Insektenvernichtung. Der Hersteller übernimmt keine Verantwortung für irgend welche Schäden, die durch einen unzumutbaren Gebrauch verursacht werden.

DER HERSTELLER ÜBERNIMMT IN FOLGENDEN FÄLLEN KEINE HAFTUNG

Schäden an Personen, Gegenständen und Umwelt oder schlechter Gerätebetrieb durch folgende Ursachen:

- Fehlen einer korrekten Gerätewartung.
- Änderung des Aussehens bzw. der Originalstruktur des Geräts.
- Den Bestimmungen in dieser Bedienungsanleitung nicht entsprechender Betrieb oder Gebrauch.

ALLGEMEINE HINWEISE

1. Vor Gebrauch des Geräts alle für die Verpackung verwendeten Materialien entfernen.
2. Die Verpackungsmaterialien zur Vermeidung der Erstickungsgefahr von Kindern und Säuglingen fernhalten.
3. Das Gerät nicht verwendet, falls es beschädigt sein sollte.
4. Die Augen oder Die Haut den UV-A Strahlen des Geräts nicht in einem Abstand unter 1 m aussetzen.
5. Das Gerät kann von Kindern von mindestens 8 Jahren (wie auch von Menschen mit eingeschränkten körperlichen und geistigen Fähigkeiten)

keiten oder eingeschränkter Sinneswahrnehmung oder ohne Erfahrung oder notwendiger Kenntnis) verwendet werden, sofern diese unter Aufsicht sind oder nachdem sie Anweisungen zum sicheren Gebrauch erhalten und die möglichen Gefahren verstanden haben. Kinder dürfen nicht mit dem Gerät spielen. Die Reinigung und Wartung muss durch den Benutzer durchgeführt werden und nicht durch unbeaufsichtigte Kinder.

6. Den Strom nicht einschalten, falls entflammbare Materialien, Flüssigkeiten oder Gase vorhanden sind.
7. Das Gerät nicht mit nassen Händen oder Füßen verwenden.
8. Das Gerät nicht verwenden, falls das Stromkabel oder der Stecker beschädigt sind.
9. Das Stromkabel von Wärmequellen fernhalten.
10. Keine Adapter oder Vielfachsteckdosen verwenden.
11. Den Stecker aus der Steckdose ziehen, wenn das Gerät nicht verwendet wird.
12. Beim Herausziehen des Steckers aus der Steckdose nicht am Kabel ziehen, sondern direkt den Stecker ergreifen.
13. Das Gerät auf Möbel oder Konsolen stellen bzw. an die Decke oder Wand hängen.
14. Vor jedem Wartungseingriff immer erst den Stecker ziehen.
15. Keinerlei Flüssigkeit, Gas oder entflammbares Material auf das Gerät gießen bzw. streuen.
16. Das Gerät dürfen nicht in Heuställen, Ställen oder ähnlichen Räumen verwendet werden.
17. Verwenden Sie das Gerät nicht mit defektem / beschädigtem Stromkabel oder Stecker. In diesem Fall geben Sie das Gerät bitte zu Ihrem Händler oder an das zuständige Kundendienstzentrum.
18. Kontrollieren Sie in regelmäßigen Abständen das Gerät auf Defekte.
19. Sollte das Gerät gar nicht oder nur teilweise funktionieren, wenden Sie sich an Ihr zuständiges Kundendienstzentrum Mo-El und verlangen Sie die Verwendung von Original Ersatzteilen.

TECHNISCHE DATEN			
		700	701
Lampen UV-A		2x15W	
Schutzart		IP55	
Material		Alluminium-PMMA	
Reichweite		Bis zu 320m2	Bis zu 100m2
Gewicht		1.4 Kg	1.2 Kg
Maße	Länge	112 mm	400 mm
	Breite	435 mm	147 mm
	Höhe	400 mm	135 mm
Maße Klebe papier	Länge	345 mm	
	Breite	170 mm	

Der Hersteller behält sich vor, die o.g. technischen Daten ohne Vorankündigung zu verändern

HAUPTMERKMALE

- Struktur: Aluminium. Geeignet zur Anwendung in Umgebungen, in denen Lebensmittel verarbeitet werden.
- Hülle: Plexiglas (PMMA), welches für die UV-A Strahlung der Leuchten durchlässig ist. Es ist unzerbrechlich, so dass die Umgebung nicht kontaminiert wird, falls die Lampen zerbrechen.
- Schutzgrad: IP55 bedeutet, dass alle elektrischen Bestandteile des Geräts versiegelt sind und somit die Anwendung innerhalb und außerhalb auch in Umgebungen mit hohem Feuchtigkeitsgrad möglich ist.

ARBEITSWEISE

Die spezielle UVA Lampe sorgt dafür, dass alle fliegenden Insekten angelockt werden. Wenn die Insekten sich der Lampe nähern, werden sie sich am Klebepapier kleben, das als Ersatzteil beliefert wird.

Das Gerät bietet das Monitoring und die Vernichtung aller fliegenden Insektenarten der Umgebung.

INSTALLATION

- Die Geräte 700 und 701 lässt sich an die Wand montieren (Abb. 1-2-7)
- Das Art.700 lässt sich an die Decke hängen (Abb. 5).
- Das Art.701 lässt sich auf flachen Oberflächen installieren (Abb. 9). Eine Steckdose muss sich in der Nähe befinden.

Das Gerät sollte vorzugsweise in einer Höhe von ca. 2 m und im dunkelsten Bereich des Raums, weit vom Fenster entfernt, positioniert werden. So kann es bereits im Raum vorhandene Insekten vernichten, ohne durch sein Licht den Eintritt weiterer von draußen zu begünstigen. Für die Befestigung an der Wand sind zwei Dübel mit Haken zu verwenden.

Das Art.700 lässt sich in zwei verschiedenen Positionen an der Wand installieren: Mit den Leuchten und dem Klebepapier zur Wand oder ins Rauminnere gerichtet. (Abb. 1 und 2). Im ersten Fall sind die auf dem Papier festklebenden Insekten außer Sichtweite, doch die Leuchten haben eine geringere Reichweite, während im zweiten Fall die volle Reichweite der Leuchten genutzt wird, was aber den Anblick der auf dem Papier festklebenden Insekten mit sich bringt. Es empfiehlt sich, das Gerät in öffentlichen Räumen oder in Umgebungen, in denen ästhetische Gesichtspunkte eine Rolle spielen, mit den Leuchten zur Wand gerichtet zu befestigen. Ansonsten wird empfohlen, das Gerät an der Decke, oder, mit den Leuchten nach dem Innen des Raums gerichtet, an der Wand zu installieren, um von der maximalen Reichweite zu profitieren.

INSTALLATION AN DER WAND (ART.700-701)

Die Wand sollte frei von Hindernissen sein, um die einfache Entfernung des Klebepapiers und Reinigung des Geräts zu gestatten.

Vergewissern Sie sich, dass hinter der Wand, an der Sie das Gerät befestigen möchten, keine elektrischen Leitungen oder Wasserrohre verlaufen.

- Entscheiden Sie unter Berücksichtigung oben genannter Erwägungen, ob das Art.700 gemäß Abb. 1 oder 2 montiert werden soll.
- Montier das art.701 wie in Abb. 7

Nutzen Sie einen Bohrer, der dem Durchmesser des Dübels entspricht,

bohren Sie zwei Löcher in die Wand und stecken Sie die Dübel in die Löcher.

Schrauben Sie die Haken fest und hängen Sie das Gerät mithilfe der passenden Ösen auf, wie in Abb. 1 und 2 dargestellt.

Um das Klebepapier zu fixieren, empfiehlt es sich, die beiden Überlappungen mit einer Zange unterhalb des Geräts zu falten, wie in Abb. 3 und 4 dargestellt.

INSTALLATION AN DER DECKE (ART.700)

Um das Gerät an der Decke zu befestigen, werden die mitgelieferten zwei Ketten und sechs Haken verwendet (Abb. 5). Jede Kette muss an den Ösen mit zwei Haken abgesichert werden, während der dritte Haken benötigt wird, um das Gerät an einer eingedübelten Ringschraube oder an einer anderen passenden Halterung aufzuhängen. Wenn Sie Ringschrauben verwenden, vergewissern Sie sich, dass die Decke stabil ist. Nutzen Sie einen Bohrer, der dem Durchmesser des Dübels entspricht, bohren Sie zwei Löcher in die Decke und stecken Sie die Dübel in die Löcher. Hängen Sie das Gerät auf, indem Sie die Haken der Ketten durch die Ringe führen.

WARTUNG

Vergewissern Sie sich vor jeder Wartungsoder Reinigungsarbeit, dass das Gerät von der Stromsteckdose abgetrennt wurde. Bringen Sie das Gerät, falls es schlecht funktioniert, zur nächsten technischen Kundendienststelle oder zu Ihrem Händler.

Das Klebepapier muss mindestens einmal pro Monat ausgewechselt werden oder auch öfter, falls der Raum voller Insekten oder besonders schmutziger Insekten ist (Abb. 6 und 8).

Bei jeder Klebepapierauswechslung muss eine generelle Gerätereinigung erfolgen.

Hierzu ist ein Reinigungsmittel zu verwenden, das für den Einsatz in Räumen, in denen Speisen erzeugt werden, geeignet sein muss.

Nach vollendeter Reinigung ist anstelle des alten Klebepapiers ein neues Klebepapier zu installieren.

Alle Wartungsarbeiten auf dem Boden ausführen, d.h. dass ein an der Wand oder an der Decke hängendes Gerät auf eine gerade Ebene wie z.B. ein Tisch zu stellen ist, damit alle Wartungsarbeiten ausgeführt

werden können.

- Das Klebepapier regelmäßig mindestens einmal pro Monat auswechseln.
- Die Lampen und das ganze Gerät in regelmäßigen Zeitabständen reinigen.
- Die Lampen sollten für einen besseren Gerätebetrieb jährlich ausgewechselt werden.
- Entfernen Sie den Schutzfilm vom Klebepapier, und legen Sie es an der dafür vorgesehenen Stelle, indem Sie es etwas knicken und vermeiden, dass es an den Leuchten festklebt. (Abb. 6).
- Falls das Klebepapier an den Lampen anklebt, sind diese mit einem weichen, mit einem nicht ätzenden Reinigungsmittel durchtränkten Stofftuch zu reinigen. Vorsicht: Den Kunststoffschutz der Lampen dabei nicht verkratzen!
- Die ausgesonderten bzw. bereits verwendeten Klebepapiere sind in Entsprechung der am Installationsort des Geräts geltenden Vorschriften zu entsorgen.

TECHNISCHER KUNDENDIENST

Im Falle irgend welcher Fragen in Bezug auf Ihr Gerät, wenden Sie sich bitte an Ihren Händler. Im Falle von Defekten oder Störbetrieben, schalten Sie das Gerät aus und bringen bzw. senden Sie es an die nächste Kundendienststelle Mo-El.

Nur autorisierte technische Kundendienststellen, die Originalersatzteile verwenden, dürfen Reparaturen durchführen.

INSTRUCCIONES IMPORTANTES PARA LA SEGURIDAD

Antes de utilizar el aparato, leer atentamente las instrucciones contenidas en el presente manual que le proporcionarán importantes indicaciones sobre la seguridad en la instalación, en el empleo y en el mantenimiento. El manual también debe ser conservado a fin de entregarlo a futuros posibles propietarios en caso de venta del aparato.

Este dispositivo eléctrico esta fabricato en conformidad con las directivas HAC-CP Analisis de los Riesgos y el Control de los Puntos Criticos (CE 93/43 96/3 – D.L. 155/97). Por otra parte es conforme a las Directivas LVD2014/35/EU de baja tensión y a la Directiva EMC2014/30/EU de compatibilidad electromagnética.

Este aparato está destinado exclusivamente al empleo para el que se ha concebido, o sea la destrucción de los insects volantes, y el constructor no será responsable de los daños que pudieran derivar de un empleo inadecuado.

MO-EL RECHAZA CUALQUIER RESPONSABILIDAD POR LO SIGUIENTE

Accidentes o daños a personas, cosas o al ambiente asi como mal funcionamiento del aparato causado por:

- La falta de mantenimiento del aparato.
- La alteración del aspecto o de la estructura original del aparato.
- Una utilización o un funcionamiento no conforme a las condiciones descritas en el contenido de este manual de instrucciones.

ADVERTENCIAS GENERALES

1. Antes de utilizarlo, uitar todo el material de embalaje.
2. Para evitar el peligro de sofocamiento, no dejar que los niños jueguen con el mismo o darlo como juguete a recién nacidos.
3. No usar el aparato si presenta roturas en algunas partes.
4. Evitar la exposición de los ojos o del cutis a los rayos UV-A del aparato para distancias de menos de 1 metro.
5. El aparato puede ser utilizado por niños de al menos 8 años (así como por personas con capacidades físicas, sensoriales o mentales reducidas, o sin experiencia ni los conocimientos necesarios) siempre que estén bajo supervisión o si han recibido instrucciones relativas al uso

- seguro y hayan comprendido los posibles peligros. Los niños no deben jugar con el aparato. La limpieza y el mantenimiento deben realizarse por el usuario y no por niños en ausencia de supervisión.
6. Antes de enchufarlo controlar que la tensión de red sea la misma que indica la placa de fábrica situada en el aparato.
 7. No poner en funcionamiento el aparato en presencia de gas, líquidos o sustancias inflamables .
 8. No usar el aparato si la carrocería está mojada, o si se tiene los pies o las manos mojadas.
 9. No usar si el cable eléctrico o la clavija están dañados.
 10. Mantener el cable de alimentación eléctrica lejos del calor.
 11. No utilizar adaptadores o enchufes múltiples.
 12. Desconectar siempre el aparato si no se utiliza.
 13. No desconectar la clavija jalando el cable de alimentación, agarrar directamente la clavija.
 14. Desconectar siempre el aparato antes de cualquier operación de mantenimiento.
 15. No aplicar algún tipo de líquido, gas o material inflamable en el aparato.
 16. El aparato no debe ser utilizado en heniles, graneros o ambientes similares.
 17. No usar si el cable eléctrico o el enchufe están dañados, hacerlas cambiar del fabricante o de un Servicio Técnico autorizado o de cualquier persona calificada de manera de prevenir todo tipo de riesgo.
 18. Verificar periódicamente la integridad del aparato. En caso de imperfecciones, no utilizarlo y consultar al Servicio Técnico autorizado Mo-El.
 19. En caso de malfuncionamiento dirigirse a un Servicio Técnico calificado Mo-El que podrá realizar cualquier reparación; utilizar exclusivamente partes originales del productor.

DATOS TÉCNICOS			
		700	701
Làmpara UV-A		2x15W	
Nivel de protecció		IP55	
Material de producció		Alluminio-PMMA	
Cobertura		Fino a 320m2	Fino a 100m2
Peso		1.4 Kg	1.2 Kg
Dimensiones	Largo	112 mm	400 mm
	Ancho	435 mm	147 mm
	Altura	400 mm	135 mm
Dimensiones de la carta engomada	Largo	345 mm	
	Ancho	170 mm	

Los datos técnicos indicados en este manual pueden cambiar sin previo aviso por parte del fabricante.

CARACTERÍSTICAS PRINCIPALES

- Estructura: aluminio apto para su utilización en ambientes donde se producen o manejan alimentos.
- Plafón: plexiglass (PMMA) transparente a las radiaciones UV-A emitidas por las lámparas. El plafón es anti-astillable.
- Nivel de protección: IP55. Significa que todos los componentes eléctricos están completamente aislados, esto permite su utilización tanto dentro como fuera aún en ambientes con elevados niveles de humedad.

FUNCIONAMIENTO

La lámpara UV-A colgada por dentro al aparato emite una luz especial que atrae a todos los tipos de insectos volantes en dirección de la máquina.

Como los insectos se acercan se quedan pegados al papel adhesivo, provisto como piezas de recambio.

Este sistema permite controlar y eliminar a los insectos volantes que se encuentran en los alrededores del aparato.

INSTALACION

- Los aparatos 700 y 701 pueden ser fijados a la pared (Fig. 1-2-7).
- El art.700 puede ser colgado en el techo (Fig. 5).
- El art.701 puede ser instalado apoyandolo sobre una superficie plana (Fig. 9).

Una toma de corriente eléctrica debe encontrarse cerca del mismo.

Posicionar el aparato preferentemente a una altura de 2 metros y en la parte más oscura de la habitación, lejos de cualquier ventana. Esto porque el aparato debe eliminar los insectos en el interior de la habitación y evitando de atraer aquellos que se encuentran al exterior.

En el caso de que se instale en el muro, debe ser fijado al mismo con dos pijas con forma de gancho.

El art.700 puede ser instalado al muro en dos posiciones, es decir, con las lámparas y el panel engomado mirando hacia el muro o al contrario hacia el externo. (Fig. 1 y 2). En el prime caso, no se pueden ver los insectos pegados al panel engomado, pero las lámparas tendrán un rayo de acción reducido; en el segundo caso, se podrá obtener el máximo rayo de acción pero se podrán ver los insectos pegados al panel engomado.

Se aconseja la instalación al muro con las lámparas mirando hacia el muro en locales abiertos al público o en lugares donde las condiciones estéticas asi lo impongan. En todos los otros casos, conviene instalar el aparato colgado del techo o en el muro con las lámparas mirando hacia el exterior para obtener el máximo rayo de cobertura.

INSTALACION EN EL MURO (ART.700-701)

El muro debe estar libre de obstrucciones para permitir un rápido cambio de el papel engomado y de la limpieza del aparato.

Asegurarse que el muro en el que se piensa montar el aparato sea sólido y que en su interior no pasen cables eléctricos o tubos de agua.

- Art.700: decida si montar el aparato con en la Fig. 1 o como en Fig. 2 en base a las consideraciones antes mencionadas.
- Art. 701: montar el aparato con en la Fig. 7.

Utilizar un taladro con una broca de diámetro adecuado al taquete y efectuar las perforaciones en el muro en la posición marcada con un lápiz, introducir los taquetes a gancho.

Colgar el aparato introduciendo los ganchos en los respectivos alojamientos, como se muestra en la Fig.1 y 2. Para sostener el panel engomado es necesario doblar con unas pinzas las lenguetas en la parte inferior del aparato como mostrado en las Fig. 3 y 4.

INSTALACION EN EL TECHO (ART.700)

El aparato se fija al techo a través de las dos cadenillas y de los 6 ganchos en dotacion. (Fig. 5). Cada cadenilla debe ser fijada a los alojamientos del aparato con dos ganchos, mientras que el tercer gancho sirve para colgar el aparato a una pija a con ojillo o a un soporte especial idoneo per esta función.

Si se utilizan las pijas a ojillo, asegurarse que la zona del techo donde se piensa montar el aparato sea sólido.

Utilizar un taladro con una broca de diámetro adecuado al taquete y efectuar dos perforaciones en el techo e introducir los taquetes a ojillo.

Colgar el aparato introduciendo los ganchos de las cadenillas en los ojillos de las pijas.

MANTENIMIENTO

Antes de cada mantenimiento o limpieza del aparato, asegurarse que este desconectado del enchufe de alimentación eléctrica.En caso de malfuncionamiento, llevar el aparato al centro de servicio técnico más cercano o al lugar donde fue comprado.

La carta engomada debe ser sustituida por lo menos una vez al mes o más frecuentemente en caso de ambientes llenos de insectos o particularmente sucios (Fig. 6 y 8).. Una limpieza general del aparato debe ser efectuada cada vez que la carta engomada es sustituida. Para esta operación se deben utilizar substancias detergentes apropiadas y adaptas para ser utilizadas en ambientes donde se producen o manipulan alimentos.

Una vez terminada la limpieza, instalar una nueva carta engomada siguiendo la procedura antes mencionada. Todas la operaciones de mantenimiento deben ser efectuadas en el piso.

- Sustituir la carta engomada regularmente, al menos una vez al mes
- Limpiar periodicamente la lámpara y el interno del aparato.
- Para un mejor funcionamiento del aparato, se sugiere sustituir la

lámpara una vez al año.

- Quitar la película de protección del panel engomado e introducirlo en su alojamiento pandeandola ligeramente pero teniendo cuidado de no adherirla a la cubierta de las lámparas como se muestra en la Fig. 6.
- En caso de que la carta engomada se pegue a la cubierta, limpiarlas con un trapo limpio embebido con un detergente no corrosivo evitando de rayar la protección plástica de las lámparas.
- Las cartas engomadas usadas o sucias deben ser desechadas siguiendo la normativa del lugar en el cual el aparato ha sido instalado.

ASISTENCIA TECNICA

Si tiene preguntas sobre el aparato, favor de consultar su revendedor. En caso de descompostura o malfuncionamiento, apague el aparato y lleve o mandelo a un Servicio Técnico calificado Mo-El.

Sólo los centros de asistencia técnica autorizados que utilizan recambios originales pueden efectuar reparaciones.

INSTRUÇÕES IMPORTANTES PARA A SEGURANÇA

Antes de utilizar o seu aparelho, leia atentamente as instruções contidas neste manual, pois, fornecem importantes indicações relativas à segurança de instalação de uso e manutenção. Este manual deve ser conservado e enviado ao novo utilizador em caso de cessão do aparelho.

Este dispositivo eléctrico foi fabricado em conformidade com as directivas HACCP Análises dos Riscos E Controlo dos Pontos Críticos (CE 93/43 96/3 – D.L.155/97). Além disso, o dispositivo foi fabricado em conformidade com a Directiva LVD2014/35/EU de baixa tensão e com a Directiva EMC2014/30/EU de compatibilidade electromagnética.

Este aparelho está destinado exclusivamente ao uso para o qual foi criado, a destruição dos insetos, o produtor não poderá ser considerado responsável por qualquer dano causado por um uso impróprio.

A COMPANHIA DECLINA TODA E QUALQUER RESPONSABILIDADE PELO SEGUINTE

Acidentes às pessoas, às coisas e ao ambiente, ou mau funcionamento do aparelho, causado por:

- Falta de uma correcta manutenção do aparelho.
- Alteração do aspecto ou da estrutura original do dispositivo.
- Um funcionamento ou um uso não conforme aos termos descritos no conteúdo deste manual de instruções.

ADVERTÊNCIAS GERAIS

1. Antes do uso remover do aparelho todos os materiais utilizados para a embalagem.
2. Ao fim de evitar perigo de sufocação, manter os materiais da embalagem distante das crianças e neonatos.
3. Não usar o aparelho se estiver danificado.
4. Evitar a exposição dos olhos ou da pele aos raios UV-A do aparelho para distâncias inferiores a 1 metro.
5. O aparelho pode ser utilizado por crianças com pelo menos 8 anos (bem como por pessoas com reduzidas capacidades físicas, sensori-

ais ou mentais, ou sem experiência ou do conhecimento necessário) desde que estejam sob vigilância, ou depois que tenham recebido instruções relativas à utilização segura e tenham compreendido os potenciais perigos. As crianças não devem brincar com o aparelho. A limpeza e manutenção devem ser feitas pelo utilizador e não por crianças sem supervisão.

6. Antes de ligar a ficha controlar que a voltagem seja a mesma da indicada no aparelho.
7. Não ligar a corrente em presença de materiais inflamáveis, líquidos ou gases.
8. Não utilizar o aparelho com mãos ou pés molhados.
9. Não usar o aparelho se o cabo eléctrico ou a ficha estiverem danificados.
10. Manter o cabo eléctrico distante de fontes de calor.
11. Não utilizar adaptadores ou tomadas múltiplas.
12. Desligar a ficha da tomada de corrente eléctrica quando o aparelho não estiver em uso.
13. Não desligar a ficha da tomada de corrente eléctrica puxando-a pelo cabo mas directamente segurando na ficha.
14. Desligar sempre a ficha antes de qualquer operação de manutenção.
15. Não aplicar nenhum tipo de líquido, gás ou material inflamável no aparelho.
16. Não deve ser usado em palheiros, estábulos e ambientes semelhantes.
17. Não usar o aparelho se o cabo eléctrico ou a ficha estiverem danificados, substitua-o no produtor ou no seu serviço de assistência técnica, ou ainda junto de um técnico qualificado por forma a prevenir qualquer risco.
18. Verificar periodicamente o estado do aparelho. Em caso de mau funcionamento, verificar a correcta operacionalidade da instalação de energia eléctrica. Em caso contrário, um centro de Serviço Técnico qualificado Mo-El será capaz de efectuar qualquer reparação.
19. Para um melhor funcionamento do aparelho, utilizar exclusivamente peças sobresselentes fornecidas pelo produtor.

DADOS TÉCNICOS			
		700	701
Lâmpadas UV-A		2x15W	
Nível de protecção		IP55	
Material de produção		Alumínio-PMMA	
Cobertura		Até 320m2	Até 100m2
Peso		1.4 Kg	1.2 Kg
Dimensões	Comprimento	112 mm	400 mm
	Largura	435 mm	147 mm
	Altura	400 mm	135 mm
Dimensões pa- pel colante	Comprimento	345 mm	
	Largura	170 mm	

Todos os dados técnicos indicados neste manual podem ser modificados sem aviso do fornecedor.

CARACTERÍSTICAS PRINCIPAIS

- Estrutura: alumínio. Indicado para o uso em ambientes onde se produzem alimentos.
- Luz de tecto: plexiglass (PMMA) transparente com radiação UV-A emitida pelas lâmpadas. A luz de tecto é à prova de estilhaço.
- Nível de protecção: IP55. Significa que todos os componentes eléctricos são completamente lacrados: isto permite o seu uso tanto dentro como fora também em ambientes com elevados níveis de humidade.

OPERAÇÃO

A especial lâmpada UV-A é colocada a fim atrair todos os insetos que voam no sentido do instrumento.

Quando os insectos aproximam-se, eles são capturados pelo papel adesivo, fornecido como a parte de reposição. Este dispositivo reserva de monitorar e capturar os insetos que voam no ambiente.

INSTALAÇÃO

- Os aparelhos 700-701 podem ser fixados no muro (Fig. 1-2-7).
- O Art.700 pode ser pendurado no forro do tecto (Fig. 5).
- O Art.701 pode ser apoiado numa superfície plana (Fig. 9).

O aparelho deve-se haver uma tomada de corrente em proximidades do mesmo.

Posicionar o aparelho preferentemente a cerca de 2 metros de altura e na parte mais escura do ambiente, distante das janelas, isto porque o aparelho deve eliminar os insectos dentro da habitação e evitar de atrair os que se encontram fora.

Se o aparelho for instalado no muro, deve ser fixado com dois parafusos de gancho.

O aparelho pode ser instalado no muro em duas posições, quer dizer, com as lâmpadas e os painéis colantes virados para o muro ou para fora (Fig. 1 e 2). No primo caso não se vêem os insectos grudados no painel colante, mas as lâmpadas têm um raio de acção menor; no segundo caso tem-se os máximos raios de acção das lâmpadas, mas vêem-se os insectos grudados no painel colante. Recomenda-se a instalação no muro com as lâmpadas viradas para dentro em locais abertos ao público ou, todavia, onde for necessário o aspecto estético. Em outros casos convém instalar o produto no forro do tecto ou no muro com as lâmpadas viradas para fora para ter o máximo raio de cobertura.

INSTALAÇÃO NO MURO (ART.700-701)

O muro não deve ter obstruções para permitir facilmente a remoção do papel colante e a limpeza do aparelho.

Controlo que o muro onde será montado o aparelho seja sólido e que no seu interior não passem cabos eléctricos ou tubos de água.

- Art. 700: decidir se montar o aparelho como mostra a Fig. 1 ou a Fig.2 conforme as considerações acima expostas.
- Art. 701: montar o aparelho como mostra a Fig. 7.

Usando um berbequim com ponta de diâmetro adequado ao do parafuso, realizar dois furos no muro na posição marcada com o lápis e introduzir o parafuso com gancho. Pendurar o aparelho introduzindo os ganchos dos parafusos nas próprias fendas, como mostram as Fig.1-2.

Para sustentar o painel colante, é oportuno dobrar com uma pinça as linguetas na parte inferior do aparelho como mostram as Fig. 3 e 4.

INSTALAÇÃO NO FORRO DO TECTO (ART.700)

O aparelho se fixa no forro do tecto mediante duas correntes e seis ganchos fornecidos (Fig. 5). Cada corrente deve ser fixada na fenda do aparelho com dois ganchos, enquanto que o terceiro gancho serve para pendurar o aparelho num parafuso com olhal ou num adequado suporte.

Se forem utilizados parafusos com olhal controlar que o forro do tecto, onde será montado o aparelho, seja sólido.

Usando um berbequim com ponta de diâmetro adequado ao do parafuso, realizar dois furos no forro do tecto e introduzir os parafusos com olhal.

Pendurar o aparelho introduzindo os ganchos das correntes nos olhais dos parafusos.

MANUTENÇÃO

Antes de qualquer operação de manutenção ou limpeza do aparelho assegurar-se que o mesmo esteja desligado da tomada de corrente eléctrica.

Em caso de mau funcionamento levar o aparelho ao Centro de Serviço Técnico mais próximo ou ao seu vendedor.

O papel colante deve ser substituído pelo menos uma vez por mês ou mais amiúde em caso de ambientes cheios de insectos ou particularmente sujos.

Deve ser efectuada uma limpeza geral do aparelho cada vez que o papel colante for substituído (Fig.6 e 8).

Para esta operação deve ser usada uma substância de limpeza apropriada, indicada para ser usada em ambiente onde se cozinha.

Depois de terminada a limpeza, aplicar um novo papel colante no lugar do já usado.

- Substituir o papel colante regularmente, pelo menos uma vez por mês.
- Limpar periodicamente as lâmpadas e todo o aparelho.

- Para um melhor funcionamento do aparelho sugerimos substituir anualmente as lâmpadas.
- Remover a película de protecção do papel colante e introduzi-lo no próprio alojamento dobrando-o levemente e evitando de grudá-lo na cobertura das lâmpadas, como mostra a Fig. 6.
- No caso em que o papel colante grudar nas lâmpadas, limpe-as com um pano macio embebido com um detergente não corrosivo evitando de arranhar a protecção de plástico da lâmpada.
- Os papéis colantes descartados ou usados devem ser eliminados em conformidade com as normativas do lugar onde o aparelho foi instalado.

ASSISTÊNCIA TÉCNICA

Para quaisquer esclarecimentos sobre o aparelho dirija-se ao seu fornecedor. Em caso de avaria ou mau funcionamento desligar o aparelho e levá-lo ou enviá-lo um centro de Serviço Técnico qualificado Mo-El.

Só os Centros de Assistência Técnica autorizados, que utilizam sobresalentes originais, podem efectuar as devidas reparações.

تحذيرات هامة للسلامة

اقرأ بانتباه التعليمات الواردة في كتيب الإرشادات قبل استخدام هذا الجهاز حيث أنه يحتوي على معلومات مهمة متعلقة بسلامة التركيب والاستخدام والصيانة. يجب الحفاظ على كتيب الإرشادات وتسليمه إلى المُستخدم الجديد في حالة بيع الجهاز. يحق للشركة المُصنعة تغيير مواصفات المنتج دون إخطار. تُستخدم البيانات الفنية للاسترشاد فقط.

يتوافق الجهاز مع معايير (HACCP) تحليل المخاطر ونقاط التحكم الحرجة (96/3 D.L.155/97 - CE 93/43). كما تم تصنيع الجهاز بالتوافق مع توجيه الجهد المنخفض CE/95/2006 وتوجيه التوافق الكهرومغناطيسي CE/108/2004.

الجهاز مخصص فقط للاستخدام الذي صُمم من أجله، وهو اصطيد الحشرات الطائرة. لا تُعتبر الشركة المُصنعة مسؤولة عن أي أضرار ناتجة عن سوء الاستخدام.

لا تتحمل الشركة المُصنعة أي مسؤولية عن التالي

- الحوادث التي يتعرض لها الأشخاص والأشياء والبيئة المحيطة أو أي عطل يحدث للجهاز نتيجة:
- عدم إجراء الصيانة الصحيحة للجهاز.
 - تغيير الشكل أو الهيكل الأصلي للجهاز.
 - تشغيل أو استخدام الجهاز بطريقة لا تتوافق مع الشروط الموضحة في كتيب الإرشادات.

تحذيرات عامة

- 1- أزل جميع المواد المستخدمة في تغليف الجهاز قبل استخدامه.
- 2- لتجنب خطر الاختناق، احتفظ بمواد التغليف بعيداً عن متناول الأطفال وحديثي الولادة.
- 3- لا تستخدم الجهاز إذا كان تالفاً.
- 4- تجنب تعريض العينين أو الجلد للأشعة فوق البنفسجية الصادرة من الجهاز على مسافة أقل من 1 متر.
- 5- من المُمكن استخدام الجهاز من خلال الأطفال الذين يبلغ أعمارهم 8 سنوات على الأقل (إلى جانب الأشخاص ذوي الاحتياجات البدنية أو الحسية أو العقلية، أو ذوي الخبرة والمعرفة المحدودة) شريطة أن يتم الإشراف عليهم أو تلقيهم التعليمات المتعلقة باستخدام الجهاز بطريقة آمنة وفهم المخاطر الناجمة عن ذلك. لا يجب أن يلهم الأطفال بالجهاز. يجب تنفيذ عمليات التنظيف والصيانة من خلال المُستخدم وليس الأطفال دون الإشراف عليهم.
- 6- تأكد قبل إدخال القابس الكهربائي أن الجهد الكهربائي يتوافق مع المشار إليه على الجهاز.
- 7- لا تقم بتوصيل التيار الكهربائي في حالة تواجد مواد قابلة للاشتعال أو سوائل أو غازات.
- 8- لا تستخدم الجهاز بأيدي أو قدمين مبتلة.
- 9- لا تستخدم الجهاز إذا كان سلك الكهرباء أو القابس تالفاً.
- 10- أحفظ سلك الكهرباء بعيداً عن الحرارة.
- 11- لا تستخدم محولات أو مقابس كهربائية متعددة.
- 12- أزل القابس من مأخذ التيار الكهربائي في حالة عدم استخدام الجهاز.
- 13- لا تقم بإزالة القابس من مأخذ التيار الكهربائي عن طريق سحب السلك ولكن تعامل مباشرة مع القابس.

14- أفصل دائمًا القابس الكهربائي قبل إجراء أي صيانة.
15- لا تسكب أي نوع من السوائل أو الغاز أو المواد القابلة للاشتعال على الجهاز.

16- هذا الجهاز غير مناسب للاستخدام في الحظائر أو الإسطبلات أو أماكن مشابهة.
17- إذا تلف سلك التيار الكهربائي فيجب استبداله من الشركة المصنعة أو من خدمة المساعدة الفنية الخاصة به أو حتى من خلال أي شخص لديه مؤهلات مماثلة وذلك للقضاء على أي خطر.
18- قم بإجراء فحص دوري لسلامة الجهاز. في حالة وجود عيوب لا تستخدم الجهاز واتصل بمركز المساعدة الفنية المعتمد من شركة Mo-EI.
19- في حالة عمل الجهاز بشكل غير صحيح أو حدوث عطل، توجه إلى مركز المساعدة الفنية المعتمد من شركة Mo-EI وأطلب قطع الغيار الأصلية.

البيانات الفنية		
701	700	
15 × 2 واط		لمبات الأشعة فوق البنفسجية
IP55		مستوى الحماية
ألومنيوم - زجاج شبكي		مواد التصنيع
حتى 100 م ²	حتى 320 م ²	التغطية
حجم 2.2	حجم 2.5	الوزن
400 ملم	112 ملم	الأبعاد
147 ملم	435 ملم	
135 ملم	400 ملم	
345 ملم		الطول
170 ملم		العرض

يُمكن للشركة المُصنعة تغيير البيانات الفنية الواردة في هذا الكتيب دون سابق إنذار.

الخصائص الأساسية

- الهيكل: ألومنيوم. مخصص للاستعمال في أماكن تصنيع الأغذية.
- الجزء العلوي: زجاج شبكي (من البولي ميثيل ميثا أكريلات PMMA) شفاف للأشعة فوق البنفسجية المنبعثة من اللمبات. الجزء العلوي مضاد للكسر.
- مستوى الحماية: IP55 يعني أن جميع المكونات الكهربائية مغلقة بالكامل: هذا يسمح باستخدامه في الأماكن الداخلية والخارجية وحتى في البيئات ذات المستوى العالي من الرطوبة.

طريقة عمل هذا الجهاز

تم وضع لمبات الأشعة فوق البنفسجية المميزة لجذب جميع الحشرات الطائرة نحو الجهاز. عندما تقترب الحشرات الطائرة تلتصق بالطبقة اللاصقة الموردة كقطع غيار. يسمح هذا النظام بالسيطرة على الحشرات الطائرة والقضاء عليها في البيئة المحيطة.

التركيب

• يمكن تثبيت الجهازين 700 و 701 على الجدار (الشكل 1-2-7).

• يُمكن تعليق المنتج 700 على السقف (الشكل 5).

• يُمكن وضع المنتج 701 على سطح مستو (الشكل 9). يجب وضع مأخذ التيار الكهربائي في محيط الجهاز. من المفضل وضع الجهاز على ارتفاع 2 متر تقريباً وفي المكان الأكثر ظلاماً في الغرفة، وبعيداً عن النوافذ. ذلك لأنه يجب على الجهاز القضاء على الحشرات داخل المنزل، ويجب تجنب جذب الحشرات المتواجدة في الخارج.

في حالة تركيب الجهاز على الجدار، فيجب تثبيته باستخدام اثنين من المسامير خطافية الشكل.

يُمكن تثبيت المنتج 700 على الجدار في موضعين هما أن تكون اللمبات والطبقة اللاصقة متجهين ناحية الجدار أو ناحية الخارج (الشكل 1 و 2). في الحالة الأولى لن ترى الحشرات الملتصقة باللوحه اللاصقة، ولكن اللمبات ستكون ذات نطاق عمل قصير؛ أما في الحالة الثانية ستحصل على أقصى نطاق عمل لللمبات، ولكن سترى الحشرات الملتصقة باللوحه اللاصقة. من المستحسن تركيب الجهاز في الجدار مع توجيه اللمبات إلى الداخل في الأماكن المفتوحة للعامة أو في الحالة التي تسود بها الاعتبارات الجمالية. وفي حالات أخرى، يجب تثبيت المنتج على السقف أو على الجدار مع تدوير اللمبات ناحية الخارج للحصول على أقصى نطاق للتغطية.

التركيب على الجدار (المنتج 700-701)

ينبغي أن يكون الجدار خالياً من الحواجز والعوائق للسماح بازالة الطبقة اللاصقة بسهولة وتنظيف الجهاز.

تأكد أن الجدار الذي ترغب في تثبيت الجهاز عليه صلباً، ولا تمر داخله كابلات الكهرباء أو أنابيب المياه.

• المنتج 700: قرر إذا كنت ترغب في تثبيت الجهاز كما هو موضح في الشكل 1 أو كما هو موضح في الشكل 2 حسب الاعتبارات الواردة أعلاه.

• المنتج 701: ثبت الجهاز كما هو موضح في الشكل 7

باستخدام مثقاب مع قطر مناسب لمسار التثبيت وأحفر ثقبين في الجدار في المكان الذي حددته بالقلم الرصاص ثم أدخل المسامير الخطافية.

ثبت الجهاز من خلال إدخال خطاف المسامير في الفتحات المحددة له في الجهاز كما هو موضح في الأشكال 1 و 2.

لتثبيت اللوحه اللاصقة، يجب ثني الأطراف الجانبية في الجزء السفلي من الجهاز باستخدام كمانشة كما هو موضح في الأشكال 3 و 4.

التركيب في السقف (المنتج 700)

يتم تثبيت الجهاز في السقف بواسطة اثنين من السلاسل وستة خطافات متوفرة مع الجهاز (الشكل 5). تُثبت كل سلسلة في الأماكن المحددة لها بالجهاز باستخدام خطافين، بينما يُستخدم الخطاف الثالث لتعليق الجهاز بمسار تثبيت ذو فتحة دائرية أو بأي داعم آخر مناسب.

في حالة استخدام مسامير التثبيت ذات الفتحة الدائرية، تأكد أن الجدار الذي ترغب في تثبيت الجهاز عليه صلب.

استخدام مثقاب مع قُطر مناسب لمسار التثبيت، أحفر ثقبين في السقف ثم أدخل مسامير التثبيت ذات الفتحة الدائرية. علق الجهاز من خلال إدخال خطافات السلاسل في الفتحة الدائرية للمسامير.

الصيانة

تأكد قبل إجراء كل عملية صيانة أو تنظيف للجهاز أنه مفصول عن مأخذ التيار الكهربائي. في حالة تواجد عطل بالجهاز أحضره إلى مركز المساعدة الفنية الأقرب إليك أو الموزع التابع لنا. يجب استبدال الطبقتين اللاصقتين مرة واحدة شهرياً على الأقل أو أكثر من ذلك إذا كانت البيئات المحيطة بالجهاز ممتلئة بالحشرات أو متسخة بشكل خاص (الأشكال 6 و 8).

يجب إجراء عملية تنظيف للجهاز في كل مرة يتم فيها استبدال الطبقة اللاصقة. لتنفيذ هذه العملية ينبغي استخدام مادة تنظيف مناسبة، وملئمة للاستخدام في البيئات التي يتم فيها تصنيع الأغذية. بمجرد الانتهاء من التنظيف، قم بتركيب طبقة لاصقة جديدة بدلاً من تلك المستخدمة بالفعل.

- استبدل الطبقات اللاصقة بانتظام، مرة واحدة على الأقل شهرياً.
- نظف غطاء اللبمات والجهاز بشكل دوري.
- لتحسين أداء الجهاز نقترح استبدال اللبمات سنوياً.
- أزل غلاف الحماية من الطبقة اللاصقة وأدخل الأخيرة في الفتحة المناسبة لها مع ثنيها قليلاً وتجنب التصاقها بغطاء اللبمات، كما هو موضح في الشكل 6.
- في حالة التصاق الطبقة اللاصقة بالغطاء، نظفه باستخدام قطعه قماش ناعمة مبللة ومنظف معتدل مع تجنب خدش طبقة الحماية البلاستيكية.
- يجب التخلص من الطبقات اللاصقة الملقاة أو المستخدمة وفقاً للوائح مكان تثبيت الجهاز.

المساعدة الفنية

إذا كان لديك أي استفسارات متعلقة بجهازك فاتصل بالمورد الخاص بك. في حالة العطل أو الخلل أوقف تشغيل الجهاز وخذه أو أرسله إلى مركز المساعدة الفنية المعتمد من Mo-EI. تستخدم مراكز المساعدة الفنية المعتمدة فقط قطع غيار أصلية.

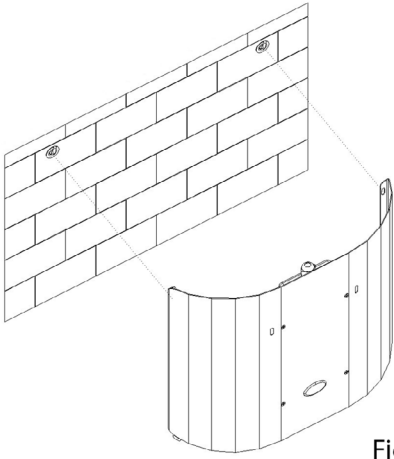


Fig.1

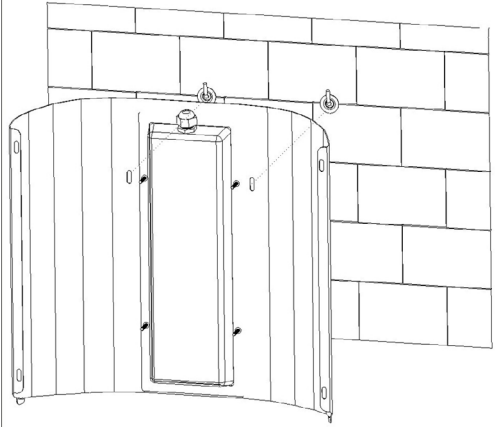


Fig.2

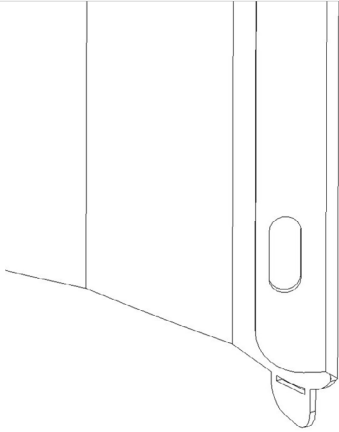


Fig.3

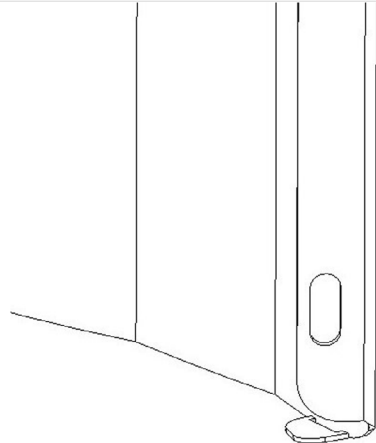


Fig.4

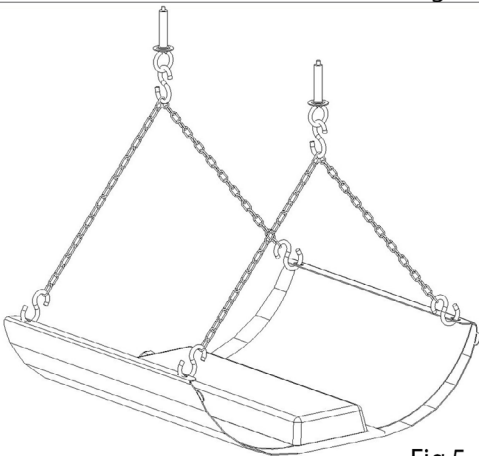


Fig.5

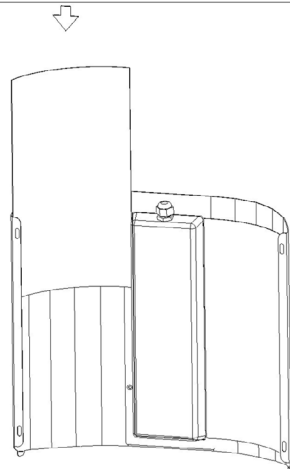


Fig.6

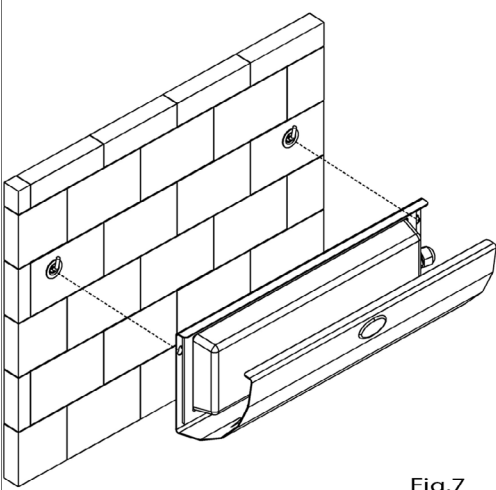


Fig.7

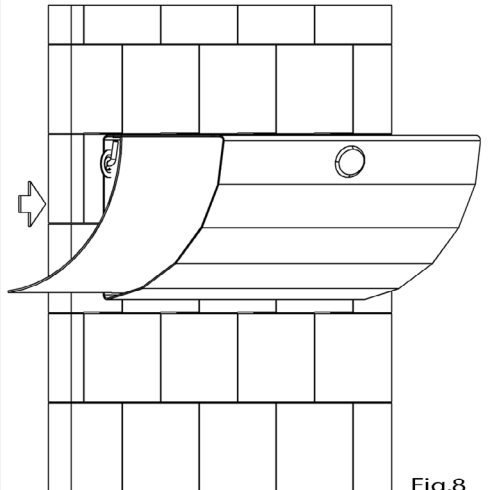


Fig.8

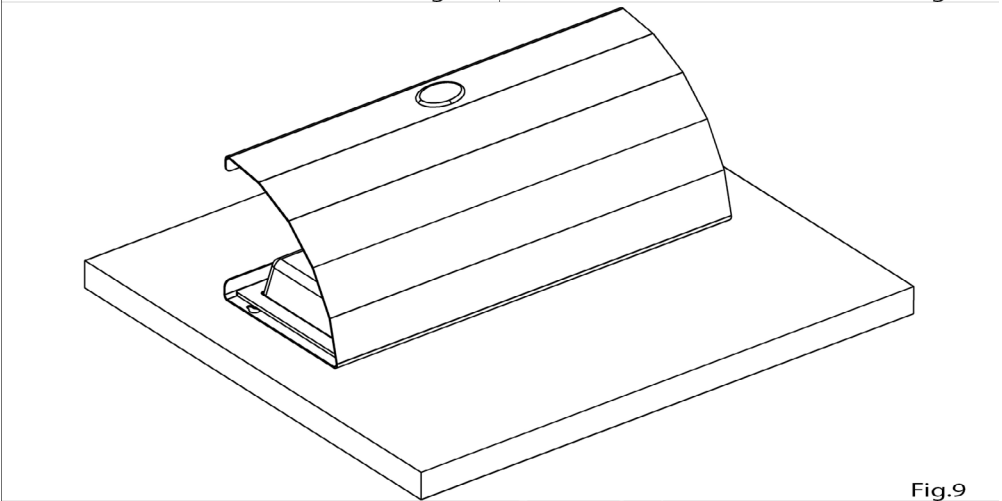


Fig.9

**INFORMAZIONE IMPORTANTE
PER LO SMALTIMENTO
AMBIENTALMENTE COMPATIBILE**

**IMPORTANT INFORMATION
CONCERNING THE
ENVIRONMENTALLY COMPATIBLE
DISPOSAL OF THE APPLIANCE**

**INFORMATION IMPORTANTE POUR
L'ÉLIMINATION COMPATIBLE AVEC
L'ENVIRONNEMENT**

**WICHTIGE INFORMATION
FÜR DEN BENUTZER ZUR
UMWELTFREUNDLICHEN
ENTSORGUNG DES GERÄTES**

**INFORMACIÓN IMPORTANTE
SOBRE ELIMINACIÓN
RESPECTUOSA CON EL MEDIO
AMBIENTE**

**INFORMAÇÕES IMPORTANTES
SOBRE A ELIMINAÇÃO
COMPATÍVEL COM O AMBIENTE**



MO-EL Spa
Via Galvani 18
42027 Montecchio Emilia (RE)
Italy

Tel: +39 0522 868011

Fax: +39 0522 864223

www.mo-el.com — info@mo-el.com

IT IMPORTANTE

*Questo prodotto è conforme alla
Direttiva EU 2002/96/EC.*

Il simbolo del cestino barrato riportato sull'apparecchio indica che il prodotto, alla fine della propria vita utile, dovendo essere trattato separatamente dai rifiuti domestici, deve essere conferito in un centro di raccolta differenziata per apparecchiature elettriche ed elettroniche oppure riconsegnato al rivenditore al momento dell'acquisto di una nuova apparecchiatura equivalente.



L'utente è responsabile del conferimento dell'apparecchio a fine vita alle appropriate strutture di raccolta, pena le sanzioni previste dalla vigente legislazione sui rifiuti.

L'adeguata raccolta differenziata per l'avvio successivo dell'apparecchio dismesso al riciclaggio, al trattamento e allo smaltimento ambientalmente compatibile contribuisce ad evitare possibili effetti negativi sull'ambiente e sulla salute e favorisce il riciclo dei materiali di cui è composto il prodotto.

Per informazioni più dettagliate inerenti i sistemi di raccolta disponibili, rivolgersi al servizio locale di smaltimento rifiuti o al negozio in cui è stato effettuato l'acquisto.

I produttori e gli importatori ottemperano alla loro responsabilità per il riciclaggio, il trattamento, lo smaltimento ambientalmente compatibile sia direttamente sia partecipando ad un sistema collettivo.

EN IMPORTANT

*This product conforms to EU
Directive 2002/96/EC.*

This appliance bears the symbol of the barred waste bin. This indicates that, at the end of its useful life, it must not be disposed of as domestic waste, but must be taken to a collection centre for waste electrical and electronic equipment, or returned to a retailer on purchase of a replacement.



It is the user's responsibility to dispose of this appliance through the appropriate channels at the end of its useful life. Failure to do so may incur the penalties established by laws governing waste disposal.

Proper differential collection, and the subsequent recycling, processing and environmentally compatible disposal of waste equipment avoids unnecessary damage to the environment and possible related health risks, and also promotes recycling of the materials used in the appliance.

For further information on waste collection and disposal, contact your local waste disposal service, or the shop from which you purchased the appliance.

Manufacturers and importers fulfil their responsibilities for recycling, processing and environmentally compatible disposal either directly or by participating in collective systems.

FR ATTENTION

*Ce produit est conforme à la
directive EU 2002/96/EC.*

Le symbole représentant une poubelle barrée présent sur l'appareil indique qu'à la fin de son cycle de vie, il devra être traité séparément des déchets domestiques. Il devra donc être confié à un centre de collecte sélective pour appareils électriques et électroniques ou rapporté au revendeur lors de l'achat d'un nouvel appareil.



L'utilisateur est responsable de la remise de l'appareil usagé aux structures de collecte compétentes sous peine des sanctions prévues par la législation sur l'élimination des déchets.

La collecte sélective réalisée avant le recyclage, le traitement et l'élimination compatible avec l'environnement de l'appareil usagé contribue à éviter les nuisances pour l'environnement et pour la santé et favorise le recyclage des matériaux qui composent le produit.

Pour de plus amples informations concernant les systèmes de collecte existants, adressez-vous au service local d'élimination des déchets ou au magasin qui vous a vendu l'appareil.

Les fabricants et les importateurs optent pour leur responsabilité en matière de recyclage, de traitement et d'élimination des déchets compatible avec l'environnement directement ou par l'intermédiaire d'un système collectif.

Dieses Gerät entspricht der EG-Richtlinie 2002/96/EG.

Das Symbol mit der durchgestrichenen Abfalltonne am Gerät bedeutet, dass das Gerät nach seiner Aussonderung nicht im Haushaltsmüll entsorgt werden darf, sondern an einer Sammelstelle für Elektro- und Elektronikgeräte oder beim Kauf eines gleichwertigen Neugerätes beim Händler abgegeben ist.



Der Benutzer hat Sorge zu tragen, dass das Gerät nach seiner Aussonderung an einer geeigneten Sammelstelle abgegeben wird. Ein Nichtbeachten dieser Vorschrift ist gemäß der geltenden Abfallordnung strafbar.

Das geeignete Sortieren von Abfall und nachfolgende Recyceln des aussortierten Gerätes zur umweltverträglichen Entsorgung trägt zum Schutz von Umwelt und Gesundheit bei und dient der Wiederverwendung der recyclingfähigen Materialien, aus denen das Gerät besteht.

Für detailliertere Informationen bezüglich der verfügbaren Sammelsysteme wenden Sie sich an Ihre örtliche Behörde oder an den Händler, bei dem Sie das Gerät gekauft haben.

Die Hersteller und Importeure kommen ihrer Verpflichtung zum umweltfreundlichen Recycling, Verarbeiten und Entsorgen sowohl direkt als auch durch Teilnahme an einem Kollektivsystem nach.

Este producto cumple los requisitos de la Directiva EU 2002/96/EC.

El símbolo del contenedor de basura tachado, que hay sobre el aparato, indica que no puede ser eliminado con los desechos domésticos al finalizar su vida útil. Se ha de llevar a un punto de recogida selectiva para aparatos eléctricos o electrónicos o entregar al proveedor durante la compra de un aparato equivalente.



El usuario deberá llevar el aparato a un punto de recogida selectiva para su eliminación, de lo contrario se aplicarán las sanciones previstas por las normas sobre eliminación de desechos.

La recogida selectiva para la reutilización, tratamiento y eliminación respetuosa con el medio ambiente del aparato ayuda a evitar los efectos sobre el medio ambiente y la salud y favorece el reciclaje de los materiales que componen el producto.

Para más información sobre los sistemas de eliminación disponibles, contactar con el servicio local de eliminación de desechos o con la tienda que vendió el aparato.

Los fabricantes y los importadores cumplen con su responsabilidad de recuperación, tratamiento y eliminación respetuosa con el medio ambiente directamente o participando a un sistema colectivo.

Questo manuale è disponibile in formato digitale sul sito
This manual is available in digital format on the website
Ce manuel est disponible en format numérique sur le site
Dieses Handbuch ist in digitaler Form auf der Website
Este manual está disponible en formato digital en el sitio web
Este manual está disponível em formato digital no website
 عفوئلا بلع بمقر لكش يف حاتم وه لبلذلا اذه

Este produto está em conformidade com a Directiva EU 2002/96/EC.

O símbolo do caixote com uma barra existente no aparelho indica que o produto, no fim da sua própria vida útil, deve ser tratado separadamente dos resíduos domésticos, devendo ser enviado para um centro de recolha selectiva para aparelhos eléctricos ou electrónicos ou então, devolvido ao revendedor aquando da compra de um novo aparelho equivalente.



O utilizador é responsável pelo envio do aparelho para as estruturas de recolha adequadas, sob pena das sanções previstas na lei em vigor sobre os resíduos.

A recolha selectiva adequada para o envio sucessivo do aparelho eliminado para a reciclagem, para o tratamento e para a eliminação compatível com o ambiente, contribui para evitar possíveis efeitos negativos no ambiente e na saúde, favorecendo a reciclagem dos materiais que compõem o produto.

Para informações mais pormenorizadas sobre os sistemas de recolha disponíveis, dirija-se ao serviço local de eliminação de resíduos, ou à loja onde foi efectuada a aquisição.

Os fabricantes e importadores serão então responsáveis pela reciclagem, tratamento e eliminação compatível com o ambiente, seja directamente seja participando num sistema colectivo.

يتوافق هذا الجهاز مع معايير توجيه الاتحاد الأوروبي 2002/96/EC.

يشير رمز سلة المهملات المشطوبة عليه المتواجد على الجهاز إلى أنه يجب تجميع هذا المنتج في نهاية فترة استخدامه بشكل منفصل عن المخلفات المنزلية، ويجب أخذه إلى مركز إعادة التدوير المنفصل للمعدات الكهربائية والإلكترونية أو إلى تاجر التجزئة عند شراء جهاز جديد يعادله.



إن المستخدم مسئول عن تسليم الجهاز في نهاية فترة استخدامه إلى أماكن التجميع المناسبة، وإلا سيخضع للعقوبات المنصوص عليها في التشريع الحالي المتعلق بالنفايات.

إن التجميع المنفصل المناسب للتهديد التالي للجهاز الذي تم التوقف عن استخدامه لإعادة تدويره ومعالجته والتخلص منه بشكل متوافق بيئيًا يساعد على منع حدوث التأثيرات السلبية المحتملة على البيئة وعلى الصحة ويعزز عملية إعادة تدوير المواد المكونة للمنتج.

للمزيد من المعلومات المتعلقة بنظم التجميع المتاحة، توجه إلى خدمة التخلص من النفايات المحلية أو إلى المحل الذي اشتريت منه المنتج.

تلتزم كل من الشركات المصنعة والمستوردين بمسئوليتهم عن إعادة التدوير والمعالجة والتخلص المتوافق بيئيًا بشكل مباشر أو من خلال المشاركة في نظام جماعي.