

- **3124-301-0900 - CEE - 3x32A/IP44 - DÜZ FİŞ**
CEE - 3x32A PLUG (IP44)



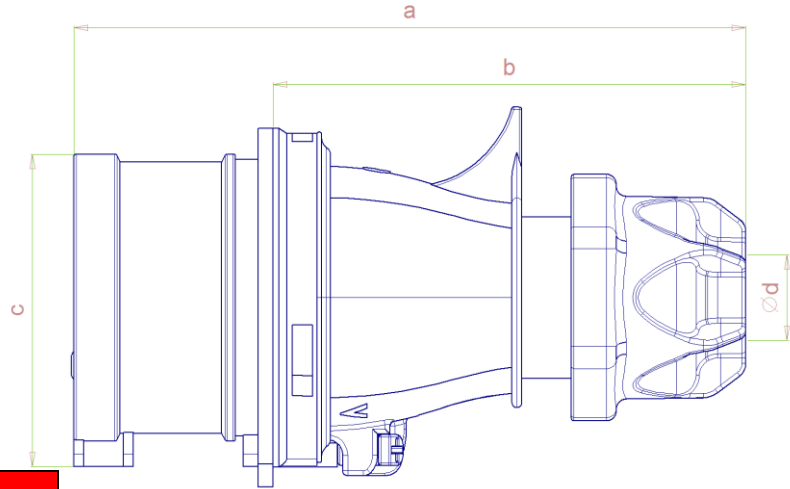
Ambalaj Mik.
Pack Unit

10



Ağırlık
Weight

160



Ölçüler / Dimensions

Kontakt Sayısı (Number of Poles)	2P+E
a	149
b	100
c	63
d cable Ø(mm)	11-20,5
Bağlantı Şekli / Connection Type	Vidalı / Screw type
Kablo Çapı / Cable Diameter (mm ²)	2,5-10