

Ficha técnica do produto




Interruptor para porta

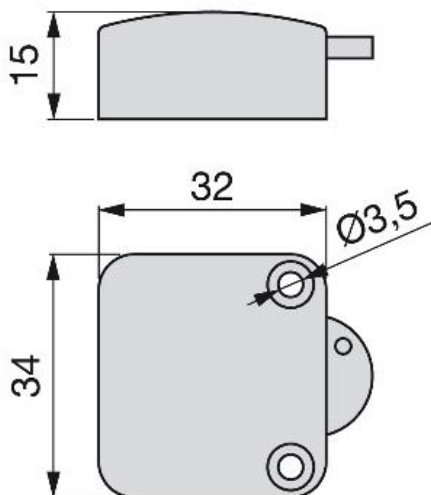
Interruptores



Especificações

	Cod.	Acabamento
10	9642417	Plástico preto
10	9642415	Plástico branco

Esboço



Montagem

