

8200 - 8211



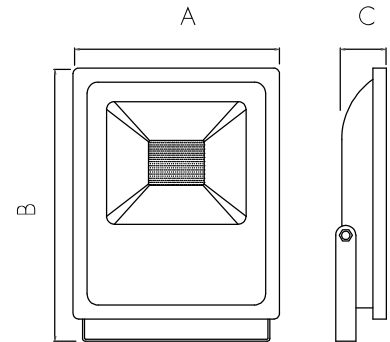
CUERPO: Fundición de aluminio
REFLECTOR: Aluminio
DIFUSOR: Vidrio

BODY: Die cast aluminium
REFLECTOR: Aluminium
DIFFUSER: Glass

CORPS: Fonte d'aluminium
REFLECTEUR: Aluminium
DIFFUSEUR: Verre

220-240V
50-60Hz
IP65
30.000h
Led: SMD2835 (10 - 70W)
Led: SMD3030 (100 - 200W)

Rango de temperatura de trabajo:
-25°C/+40°C
Operating temperature range:
-25°C/+40°C
Plage de température de fonctionnement:
-25°C/+40°C



8200 N	10W	700 lm	6.000°K	85x120x35	■
8201 N	10W	700 lm	4.000°K	85x120x35	■
8202 N	20W	1.400 lm	6.000°K	138x190x45	■
8203 N	20W	1.400 lm	4.000°K	138x190x45	■
8204 N	30W	2.100 lm	6.000°K	185x250x40	■
8205 N	30W	2.100 lm	4.000°K	185x250x40	■
8206 N	50W	3.500 lm	6.000°K	230x310x60	■
8207 N	50W	3.500 lm	4.000°K	230x310x60	■
8208 N	70W	4.900 lm	6.000°K	285x355x60	■
8209 N	100W	7.000 lm	6.000°K	285x370x65	■
8210 N	150W	10.500 lm	6.000°K	310x435x85	■
8211 N	200W	14.000 lm	6.000°K	380x510x115	■