



CorePro LED PLC

CorePro LED PLC CorePro LED PLC 6.5W 840 2P G24d-2

As lâmpadas Philips CorePro LED PLC são a solução de atualização de lâmpadas ideal para downlights numa vasta gama de aplicações de iluminação geral. Integra uma fonte de luz LED num formato fluorescente tradicional para possibilitar excelentes poupanças de energia durante uma vida útil que é o dobro das alternativas fluorescentes.

Dados do produto

Informações gerais	
Casquilho	G24D-2 [G24d-2]
Vida útil nominal (Nom.)	30000 h
Ciclo de comutação	50000X
B50L70	30000 h

Dados técnicos de luminosidade	
Código da cor	840 [CCT de 4000 K (841)]
Fluxo luminoso (Nom.)	700 lm
Fluxo luminoso (nominal) (Nom.)	700 lm
Temperatura de cor correlacionada (Nom.)	4000 K
Consistência da cor	<6
Índice de restituição cromática (Nom.)	83
Llmf no final da vida útil nominal (Nom.)	70 %

Dados elétricos e de funcionamento	
Frequência de entrada	50 a 60 Hz
Power (Rated) (Nom)	6.5 W
Corrente de lâmpada (Máx.)	35 mA
Corrente de lâmpada (Mín.)	25 mA
Tempo de arranque (Nom.)	0,5 s
Tempo de aquecimento até 60% de luz (Nom.)	0.5 s

Fator de potência (Nom.)	0.9
Tensão (Nom.)	220-240 V

Temperatura	
Temperatura ambiente (Máx.)	35 °C
Temperatura ambiente (Mín.)	-20 °C
Temperatura de armazenamento (Máx.)	65 °C
Temperatura de armazenamento (Mín.)	-40 °C
T-máxima na caixa (Nom)	65 °C

Controles e regulação	
Regulável	Não

Dados mecânicos e de revestimento	
Comprimento do produto	100 mm

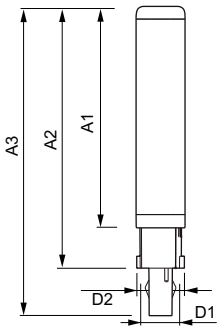
Aprovação e aplicação	
Produto energeticamente eficiente	Sim
Etiqueta de Eficiência Energética (EEL)	A+
Marcas de aprovação	Marca CE Conformidade com RoHS Certificação KEMA Keur

CorePro LED PLC

Consumo de energia kWh/1000 h	9 kWh
Dados do produto	
Código do produto completo	871869654129600
Nome de produto da encomenda	CorePro LED PLC CorePro LED PLC 6.5W 840 2P G24d-2
EAN/UPC – Produto	8718696541296

Código de encomenda	54129600
Numerador – Quantidade por embalagem	1
Numerador – Embalagens por caixa exterior	10
N.º material (12NC)	929001201502
Peso líquido (Peça)	0,077 kg

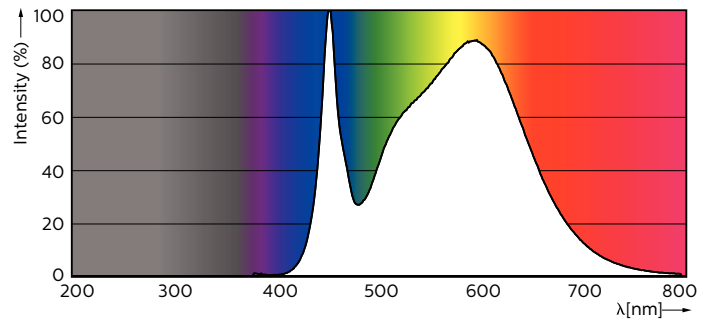
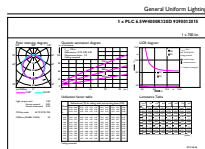
Desenho dimensional



LEDtube PLC 6.5W G24d-2/840 2P

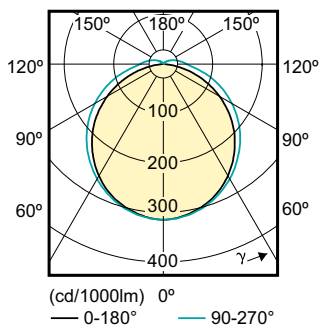
Product	D1	D2	A1	A2	A3
CorePro LED PLC CorePro LED PLC 6.5W 840 2P G24d-2	24,3 mm	28,4 mm	105,8 mm	125 mm	147,6 mm

Dados fotométricos



LEDtube PLC 100mm 7W G24D-2 840 700lm

LEDtube PLC 100mm 9W G24Q-3 840 1000lm



CorePro LED PLC

Vida útil



LEDtube PLC 100mm 7W G24D-2 830 650lm

LEDtube PLC 100mm 7W G24D-2 830 650lm



LEDtube PLC 100mm 7W G24D-2 830 650lm

LEDtube PLC 100mm 7W G24D-2 830 650lm



LEDtube PLC 100mm 7W G24D-2 830 650lm

