

FICHA TÉCNICA DO PRODUTO

ST 151 LONGLIFE

Starters para operação em série 230 V AC



CARACTERÍSTICAS DO PRODUTO

- Faixa de temperatura para desligamento confiável: -20...+80 °C

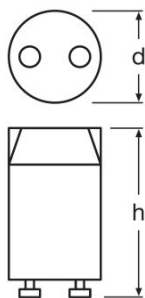


DADOS TÉCNICOS

Dados Elétricos

Tensão nominal	220...240 V
Potência nominal	22,00 W
Frequência da rede	50...60 Hz

Dimensões e peso



Comprimento	40,3 mm
--------------------	---------

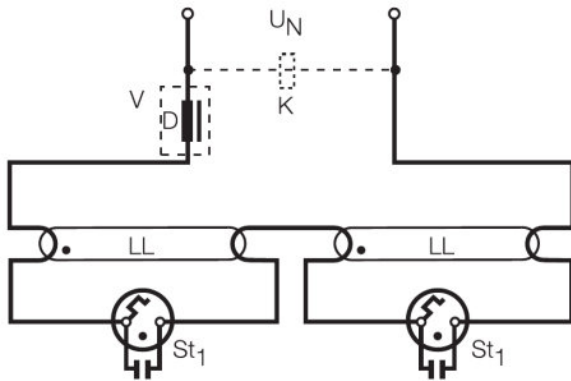
Informação adicional do produto

Mostrar pictograma da Diretiva WEEE	Sim
--	-----

Atributos

Dimerizável	Não
--------------------	-----

Diagrama de cabeamento



Esquema de electrificação

DADOS DE LOGÍSTICA

Código do produto	Descrição do produto	Embalagem unitária (peças/unidade)	Dimensões (comprimento x largura x altura)	Volume	Peso bruto
4050300012803	ST 151 LONGLIFE		400 mm x 235 mm x 325 mm	30.55 dm ³	8362,00 g
4050300854083	ST 151 LONGLIFE		227 mm x 179 mm x 227 mm	9.22 dm ³	2796,25 g

O código do produto mencionado indica a quantidade mínima a ser adquirida. Uma caixa unitária pode conter um ou mais produtos. Quando for colocar o pedido de compras, indique uma quantidade unitária ou múltiplos da caixa unitária.

RETRATAÇÃO

Sujeito a alteração sem prévio aviso. Sempre utilize a versão mais recente.