

# FICHA TÉCNICA DO PRODUTO

## L 18 W/865

LUMILUX T8 | Lâmpadas fluorescentes tubulares de 26 mm, com base G13



### ÁREAS DE APLICAÇÃO

- Prédios públicos
- Iluminação de escritórios
- Indústria
- Lojas
- Supermercados e lojas de departamentos
- Iluminação de rua
- Aplicações de exterior apenas em luminárias apropriadas

### BENEFÍCIOS DO PRODUTO

- Tecnologia da lâmpada comprovada
- Boa economia graças à alta eficiência
- Disponível em diferentes tonalidades (2,700...8,000 K) para várias aplicações

### CARACTERÍSTICAS DO PRODUTO

- Ótima manutenção da luminosidade: 90 % ao longo da vida útil da lâmpada
- Grupo de reprodução de cor bom: 1B ( $R_a$ : 80...89)
- Dimerizável
- Fósforo tri-banda de alta qualidade: LUMILUX



## DADOS TÉCNICOS

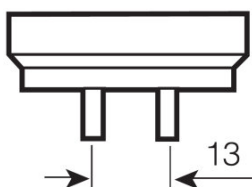
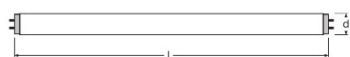
## Dados Elétricos

Tensão nominal	57,0 V
Eficiência luminosa (alta frequência 25	Under clarification by authority and standardization body
Potência nominal	18,00 W
Potência nominal	18,00 W

## Dados fotométricos

Eficiência luminosa (condições normais)	72 lm/W
Índice de reprodução de cor Ra	≥80
Fluxo luminoso	1300 lm
Fluxo luminoso a 25 °C	1300 lm
Tonalidade da luz	6500
Temperatura de cor estimada	6500 K
Fluxo luminoso nominal	1300 lm
Tonalidade (designação)	LUMILUX Cool Daylight
Manutenção do fluxo luminoso em 2.000 h	0,96
Manutenção do fluxo luminoso em 4.000 h	0,94
Manutenção do fluxo luminoso em 6.000 h	0,93
Manutenção do fluxo luminoso em 8.000 h	0,91
Manutenção do fluxo luminoso em 12.000 h	0,91
Manutenção do fluxo luminoso em 16.000 h	0,90
Manutenção do fluxo luminoso em 20.000 h	0,89
Temperatura de cor	6500 K
Fluxo luminoso	1300 lm
Índice de reprodução de cor Ra	≥80

## Dimensões e peso



G13  
IEC 7004-51  
DIN 49653 T1

Diâmetro do tubo	26 mm
------------------	-------

<b>Comprimento</b>	590,0 mm
<b>Comprimento da base excluindo os pinos</b>	590,00 mm
<b>Diâmetro</b>	26,0 mm
<b>Diâmetro máximo</b>	26,0 mm

#### Temperaturas e condições de funcionamento

<b>Temp. ambiente com fluxo luminoso máximo</b>	25,0 °C
---	---------

#### Espectativa de Vida

<b>Tempo de operação</b>	18000 h <sup>1)</sup>
<b>Vida mediana</b>	20000 h <sup>1)</sup>
<b>Índice de mortalidade em 2.000 h</b>	0,99
<b>Índice de mortalidade em 4.000 h</b>	0,99
<b>Índice de mortalidade em 6.000 h</b>	0,99
<b>Índice de mortalidade em 8.000 h</b>	0,99
<b>Índice de mortalidade em 12.000 h</b>	0,99
<b>Índice de mortalidade em 16.000 h</b>	0,90
<b>Índice de mortalidade em 20.000 h</b>	0,50
<b>Modo de operação (Vida útil)</b>	HF
<b>Vida</b>	20000 h
<b>Vida nominal</b>	20000 h

<sup>1)</sup> Com pré-aquecimento ECG

#### Informação adicional do produto

<b>Soquete (base)</b>	G13
<b>Quantidade de mercúrio</b>	2,5 mg
<b>Mostrar pictograma da Diretiva WEEE</b>	Sim

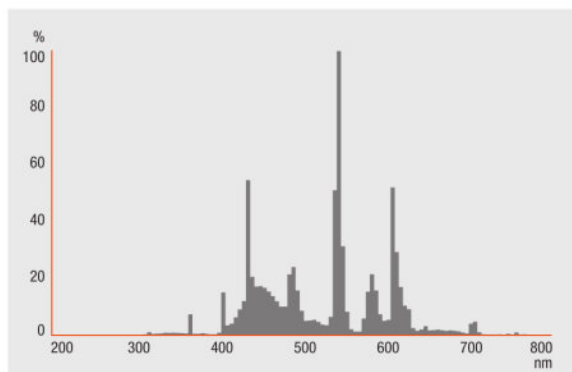
#### Atributos

<b>Dimerizável</b>	Sim
<b>Adequado para aplicações internas</b>	Sim

#### Normas e Certificações

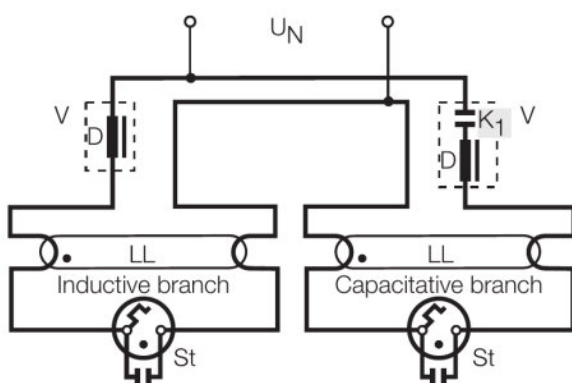
<b>Classe de eficiência energética</b>	A
<b>Consumo de energia</b>	23 kWh/1000h

## Curva de distribuição



## Distribuição espectral

## Diagrama de cabeamento



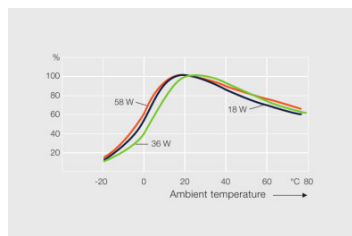
## Esquema de electrificação

FATOR DE POTÊNCIA  $\lambda$

Garantia de sistema estendida OSRAM em combinação com OSRAM reator eletrônico / fontes

## INSTRUÇÕES DE SEGURANÇA

No caso de quebra da lâmpada: [www.ledvance.com/brokenlamp](http://www.ledvance.com/brokenlamp)



Outros gráficos

## DADOS DE LOGÍSTICA

Código do produto	Descrição do produto	Embalagem unitária (peças/unidade)	Dimensões (comprimento x largura x altura)	Volume	Peso bruto
4050300517773	L 18 W/865		223 mm x 552 mm x 145 mm	17.85 dm <sup>3</sup>	2775,00 g
4052899209015	L 18 W/865		677 mm x 177 mm x 60 mm	7.19 dm <sup>3</sup>	1377,00 g

O código do produto mencionado indica a quantidade mínima a ser adquirida. Uma caixa unitária pode conter um ou mais produtos. Quando for colocar o pedido de compras, indique uma quantidade unitária ou múltiplos da caixa unitária.

## REFERÊNCIAS / LINKS

Para mais informações sobre a garantia de sistema e os termos e condições de garantia, visite

▶ [www.ledvance.com/system-guarantee](http://www.ledvance.com/system-guarantee)

## RETRATAÇÃO

Sujeito a alteração sem prévio aviso. Sempre utilize a versão mais recente.

## LUMILUX T8 | Lâmpadas fluorescentes tubulares de 26 mm, com base G13

Nome do produto	Nome do reator	EAN	Corrente nominal	Perda de potência	Fluxo luminoso a 35 °C	Número de pontos de venda
L 18 W/865	QT 1x18 DIM	4008321645647	0.08 A	18.90 W	1350 lm	1
	QT 2x18 DIM	4008321645852	0.17 A	37.70 W	1350 lm	2
	QT-ECO 1x18-24/220-240 L	4050300660417	0.14 A	19.00 W	1250 lm	1
	QT-ECO 1x18-24/220-240 S	4050300638560	0.14 A	19.00 W	1250 lm	1
	QT-FIT 5/8 1x18-39	4008321873927	0.10 A	21.00 W	1350 lm	1
	QT-FIT 5/8 2x18-39	4008321873903	0.17 A	39.00 W	1350 lm	2
	QT-FIT8 1x18	4008321294180	0.09 A	19.00 W	1350 lm	1
	QT-FIT8 2x18	4008321294241	0.16 A	36.00 W	1350 lm	2
	QT-FIT8 3x18, 4x18	4008321294302	0.25 A	54.00 W	1350 lm	3
	QT-FIT8 3x18, 4x18	4008321294302	0.33 A	74.00 W	1350 lm	4
	QTi 1x14/24/21/39 GII	4008321383334	0.09 A	19.00 W	1350 lm	1
	QTi 1x18 DIM		0.08 A	19.00 W	1350 lm	1
	QTi 2x14/24/21/39 GII	4008321383396	0.17 A	37.00 W	1350 lm	2
	QTi 3x18 DIM	4008321069931	0.24 A	53.60 W	1350 lm	3
	QTi 4x18 DIM	4008321070012	0.31 A	69.30 W	1350 lm	4
	QTi DALI 1x18 DIM	4050300870403	0.08 A	18.30 W	1350 lm	1
	QTi DALI 2x18 DIM	4050300870526	0.16 A	36.50 W	1350 lm	2
	QTi DALI 3x18 DIM	4008321069979	0.24 A	53.60 W	1350 lm	3
	QTi DALI 4x18 DIM	4008321070050	0.31 A	69.30 W	1350 lm	4
	QTP-DL 1x18-24	4008321117861	0.09 A	18.00 W	1300 lm	1
	QTP-DL 2x18-24	4008321117885	0.17 A	37.00 W	1300 lm	2
	QTP-M 1x26-42	4008321329134	0.10 A	19.00 W	1350 lm	1
	QTP-M 2x26-32	4008321329158	0.17 A	36.00 W	1350 lm	2

Nome do produto	Nome do reator	EAN	Corrente nominal	Perda de potência	Fluxo luminoso a 35 °C	Número de pontos de venda
	QTP-OPTIMAL 1x18-40	4008321873743	0.10 A	20.00 W	1350 lm	1
	QTP-OPTIMAL 2x18-40	4008321873767	0.17 A	39.00 W	1350 lm	2
	QTz8 1x18	4008321863263	0.09 A	20.00 W	1350 lm	1
	QTz8 2x18	4008321863300	0.09 A	23.00 W	1350 lm	2
	QTz8 3x18		0.25 A	54.00 W	1350 lm	3
	QTz8 4x18	4008321863362	0.25 A	54.00 W	1350 lm	4

Nome do produto	Nome do reator	EAN	EEI – Etiqueta de Eficiência Energética
L 18 W/865	QT 1x18 DIM	4008321645647	
	QT 2x18 DIM	4008321645852	
	QT-ECO 1x18-24/220-240 L	4050300660417	
	QT-ECO 1x18-24/220-240 S	4050300638560	A2
	QT-FIT 5/8 1x18-39	4008321873927	
	QT-FIT 5/8 2x18-39	4008321873903	
	QT-FIT8 1x18	4008321294180	
	QT-FIT8 2x18	4008321294241	
	QT-FIT8 3x18, 4x18	4008321294302	
	QT-FIT8 3x18, 4x18	4008321294302	
	QTi 1x14/24/21/39 GII	4008321383334	
	QTi 1x18 DIM		
	QTi 2x14/24/21/39 GII	4008321383396	
	QTi 3x18 DIM	4008321069931	
	QTi 4x18 DIM	4008321070012	
	QTi DALI 1x18 DIM	4050300870403	
	QTi DALI 2x18 DIM	4050300870526	
	QTi DALI 3x18 DIM	4008321069979	
QTi DALI 4x18 DIM	4008321070050		

Nome do produto	Nome do reator	EAN	EEl – Etiqueta de Eficiência Energética
	QTP-DL 1x18-24	4008321117861	
	QTP-DL 2x18-24	4008321117885	
	QTP-M 1x26-42	4008321329134	
	QTP-M 2x26-32	4008321329158	
	QTP-OPTIMAL 1x18-40	4008321873743	
	QTP-OPTIMAL 2x18-40	4008321873767	
	QTz8 1x18	4008321863263	
	QTz8 2x18	4008321863300	
	QTz8 3x18		
	QTz8 4x18	4008321863362	