

# FICHA TÉCNICA DO PRODUTO

## L 36 W/880

LUMILUX T8 | Lâmpadas fluorescentes tubulares de 26 mm, com base G13



### ÁREAS DE APLICAÇÃO

- Prédios públicos
- Iluminação de escritórios
- Indústria
- Lojas
- Supermercados e lojas de departamentos
- Iluminação de rua
- Aplicações de exterior apenas em luminárias apropriadas

### BENEFÍCIOS DO PRODUTO

- Tecnologia da lâmpada comprovada
- Boa economia graças à alta eficiência
- Disponível em diferentes tonalidades (2,700...8,000 K) para várias aplicações

### CARACTERÍSTICAS DO PRODUTO

- Ótima manutenção da luminosidade: 90 % ao longo da vida útil da lâmpada
- Grupo de reprodução de cor bom: 1B ( $R_a$ : 80...89)
- Dimerizável
- Fósforo tri-banda de alta qualidade: LUMILUX



## DADOS TÉCNICOS

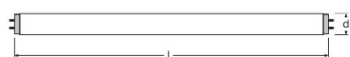
## Dados Elétricos

Tensão nominal	103 V
Eficiência luminosa (alta frequência 25	Under clarification by authority and standardization body
Potência nominal	36,00 W
Potência nominal	36,00 W

## Dados fotométricos

Eficiência luminosa (condições normais)	84 lm/W
Índice de reprodução de cor Ra	≥80
Fluxo luminoso	3010 lm
Fluxo luminoso a 25 °C	3010 lm
Tonalidade da luz	8000
Temperatura de cor estimada	8000 K
Fluxo luminoso nominal	3010 lm
Tonalidade (designação)	LUMILUX SKYWHITE
Manutenção do fluxo luminoso em 2.000 h	0,96
Manutenção do fluxo luminoso em 4.000 h	0,94
Manutenção do fluxo luminoso em 6.000 h	0,93
Manutenção do fluxo luminoso em 8.000 h	0,91
Manutenção do fluxo luminoso em 12.000 h	0,91
Manutenção do fluxo luminoso em 16.000 h	0,90
Manutenção do fluxo luminoso em 20.000 h	0,89
Temperatura de cor	8000 K
Fluxo luminoso	3010 lm
Índice de reprodução de cor Ra	≥80

## Dimensões e peso



G13  
IEC 7004-51  
DIN 49653 T1

Diâmetro do tubo	26 mm
------------------	-------

<b>Comprimento</b>	1200 mm
<b>Comprimento da base excluindo os pinos</b>	1200,00 mm
<b>Diâmetro</b>	26,0 mm
<b>Diâmetro máximo</b>	26,0 mm

#### Temperaturas e condições de funcionamento

<b>Temp. ambiente com fluxo luminoso máximo</b>	25,0 °C
---	---------

#### Espectativa de Vida

<b>Tempo de operação</b>	18000 h <sup>1)</sup>
<b>Vida mediana</b>	20000 h <sup>1)</sup>
<b>Índice de mortalidade em 2.000 h</b>	0,99
<b>Índice de mortalidade em 4.000 h</b>	0,99
<b>Índice de mortalidade em 6.000 h</b>	0,99
<b>Índice de mortalidade em 8.000 h</b>	0,99
<b>Índice de mortalidade em 12.000 h</b>	0,99
<b>Índice de mortalidade em 16.000 h</b>	0,90
<b>Índice de mortalidade em 20.000 h</b>	0,50
<b>Modo de operação (Vida útil)</b>	HF
<b>Vida</b>	20000 h
<b>Vida nominal</b>	20000 h

<sup>1)</sup> Com pré-aquecimento ECG

#### Informação adicional do produto

<b>Soquete (base)</b>	G13
<b>Quantidade de mercúrio</b>	2,5 mg
<b>Mostrar pictograma da Diretiva WEEE</b>	Sim

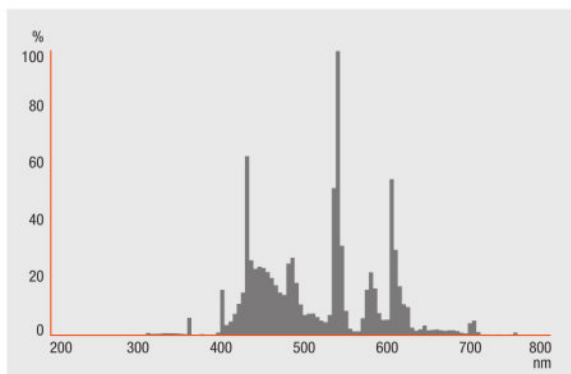
#### Atributos

<b>Dimerizável</b>	Sim
<b>Adequado para aplicações internas</b>	Sim

#### Normas e Certificações

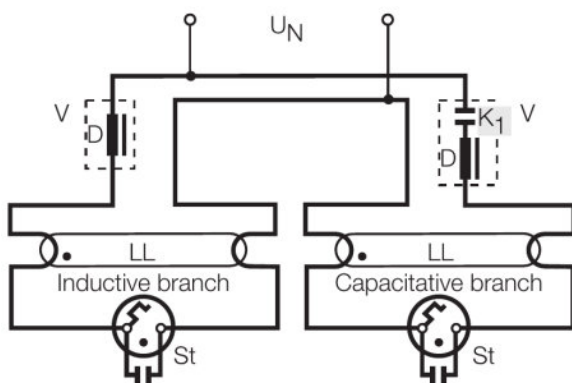
<b>Classe de eficiência energética</b>	A
<b>Consumo de energia</b>	43 kWh/1000h

## Curva de distribuição



## Distribuição espectral

## Diagrama de cabeamento



## Esquema de electrificação

FATOR DE POTÊNCIA  $\lambda$

Garantia de sistema estendida OSRAM em combinação com OSRAM reator eletrônico / fontes

---

## INSTRUÇÕES DE SEGURANÇA

No caso de quebra da lâmpada: [www.ledvance.com/brokenlamp](http://www.ledvance.com/brokenlamp)

---

## DADOS DE LOGÍSTICA

Código do produto	Descrição do produto	Embalagem unitária (peças/unidade)	Dimensões (comprimento x largura x altura)	Volume	Peso bruto
4008321002976	L 36 W/880		1029 mm x 366 mm x 145 mm	54.61 dm <sup>3</sup>	5450,00 g

O código do produto mencionado indica a quantidade mínima a ser adquirida. Uma caixa unitária pode conter um ou mais produtos. Quando for colocar o pedido de compras, indique uma quantidade unitária ou múltiplos da caixa unitária.

---

## REFERÊNCIAS / LINKS

Para mais informações sobre a garantia de sistema e os termos e condições de garantia, visite

▶ [www.ledvance.com/system-guarantee](http://www.ledvance.com/system-guarantee)

---

## RETRATAÇÃO

Sujeito a alteração sem prévio aviso. Sempre utilize a versão mais recente.

## LUMILUX T8 | Lâmpadas fluorescentes tubulares de 26 mm, com base G13

Nome do produto	Nome do reator	EAN	Corrente nominal	Perda de potência	Fluxo luminoso a 35 °C	Número de pontos de venda
L 36 W/880	QT 1x36 DIM	4008321645623	0.16 A	36.00 W	3350 lm	1
	QT 2x36 DIM	4008321645838	0.32 A	72.40 W	3350 lm	2
	QT-FIT 5/8 1x18-39	4008321873927	0.16 A	37.00 W	3200 lm	1
	QT-FIT 5/8 2x18-39	4008321873903	0.31 A	70.00 W	3200 lm	2
	QT-FIT8 1x36	4008321294203	0.16 A	36.00 W	3200 lm	1
	QT-FIT8 2x36	4008321294265	0.32 A	71.00 W	3200 lm	2
	QTi 1x14/24/21/39 GII	4008321383334	0.09 A	35.00 W	3350 lm	1
	QTi 2x14/24/21/39 GII	4008321383396	0.31 A	70.00 W	3200 lm	2
	QTi DALI 1x36 DIM	4050300870427	0.16 A	36.00 W	2700 lm	1
	QTi DALI 2x36 DIM	4050300870885	0.30 A	69.00 W	2700 lm	2
	QT-M 2x26-42/220-240 S	4008321110022	0.30 A	70.00 W	3200 lm	2
	QTP-DL 1x36-40	4008321117908	0.17 A	38.00 W	3400 lm	1
	QTP-DL 2x36-40	4008321117922	0.35 A	80.50 W	3400 lm	2
	QTP-M 1x26-42	4008321329134	0.16 A	35.00 W	3350 lm	1
	QTP-OPTIMAL 1x18-40	4008321873743	0.16 A	36.00 W	3200 lm	1
	QTP-OPTIMAL 2x18-40	4008321873767	0.30 A	71.00 W	3200 lm	2
	QTz8 1x36	4008321863287	0.16 A	36.00 W	3200 lm	1
	QTz8 2x36	4008321863324	0.32 A	71.00 W	3200 lm	2