

## ATS01N222QN

arrancador prog. p/ motores assíncronos - ATS01 -  
22A - 380..415V – 7,5..11 kW



### Principal

Linha de PRODUTO	Altistart 01
Tipo de produto ou componente	Arrancador suave
Destino do produto	Motores assíncronos
Aplicação específica do produto	Máquina simples
Nome abreviado do dispositivo	ATS01
Número de fases da rede	Trifásico
[Us] tensão de alimentação nominal	380 ... 415 V - 10...10 %
Alimentação do motor kW	11 kW trifásico 380 ... 415 V 7,5 kW trifásico 380 ... 415 V
Classificação inicial I <sub>cL</sub>	22 A
Categoria de utilização	AC-53B EN/IEC 60947-4-2
Consumo de corrente	110 A à carga nominal
Tipo de início	Iniciar com aumento da tensão
Dissipação de potência em W	124,5 W em estado transitório 4,5 W à plena carga no final do arranque

### Completar

Estilo de montagem	Com dissipador
Função disponível	Derivação integrada
Limites de tensão da alimentação	342 ... 456 V
Frequência de alimentação	50...60 Hz - 5...5 %
Frequência da rede	47,5 ... 63 Hz
Tensão de saída	<= tensão da fonte de alimentação
[Uc] Voltagem do Circuito de Controlo	Integrado no arrancador
Hora de início	Ajustável de 1 a 10 s 1 s 100 10 s 10 5 s 20
Símbolo de ritmo de desaceleração	Ajustável de 1 a 10 s
Binário de início	30 ... 80% do binário de arranque do motor, aquando ligado em linha com a rede
Tipo de entrada discreta	Lógica LI1, LI2, BOOST funções de paragem, execução e incremento no arranque <= 8 mA 27 kOhm
Tensão de entrada discreta	24...40 V
Lógica de entrada discreta	Positive LI1, LI2, BOOST < 5 V and <= 0.2 mA > 13 V >= 0.5 mA
Corrente de saída discreta	2 A DC-13 3 A AC-15
Tipo de saída discreta	Lógica de colector aberto LO1 fim do sinal de arranque Saídas de relé R1A, R1C NA
Tensão de saída discreta	24 V 6...30 V lógica de colector aberto
Corrente de comutação mínima	10 mA 6 V CC saídas de relé
Corrente de comutação máxima	2 A 250 V CA indutivo cos phi = 0,5 20 ms saídas de relé 2 A 30 V CC indutivo cos phi = 0,5 20 ms saídas de relé
Tipo de ecrã	1 LED verde arrancador ligado 1 LED amarelo tensão nominal atingida
Binário de aperto	0,5 Nm 1,9 ... 2,5 Nm
Ligação elétrica	Terminal de abraçadeira com parafuso de 4 mm rígido 1 1...10 mm <sup>2</sup> AWG 8 circuito de potência Conector de parafuso rígido 1 0,5...2,5 mm <sup>2</sup> AWG 14 circuito de controlo Terminal de abraçadeira com parafuso de 4 mm rígido 2 1...6 mm <sup>2</sup> AWG 10 circuito de potência

Conector de parafuso rígido 2 0,5...1 mm<sup>2</sup> AWG 17 circuito de controlo  
 Conector de parafuso flexível com extremidade do cabo 1 0,5...1,5 mm<sup>2</sup> AWG 16 circuito de controlo  
 Terminal de abraçadeira com parafuso de 4 mm flexível sem extremidade do cabo 1 1,5...10 mm<sup>2</sup> AWG 8 circuito de potência  
 Conector de parafuso flexível sem extremidade do cabo 1 0,5...2,5 mm<sup>2</sup> AWG 14 circuito de controlo  
 Terminal de abraçadeira com parafuso de 4 mm flexível com extremidade do cabo 2 1...6 mm<sup>2</sup> AWG 10 circuito de potência  
 Terminal de abraçadeira com parafuso de 4 mm flexível sem extremidade do cabo 2 1,5...6 mm<sup>2</sup> AWG 10 circuito de potência  
 Conector de parafuso flexível sem extremidade do cabo 2 0,5...1,5 mm<sup>2</sup> AWG 16 circuito de controlo

Marcação	CE
Posição de funcionamento	Vertical +/- 10 graus
Altura	154 mm
Largura	45 mm
Profundidade	131 mm
Peso do produto	0,56 kg
Código de compatibilidade	ATS01N2
Power range	7...11 kW a 380...440 V trifásico
Motor starter type	Soft starter

## Ambiente

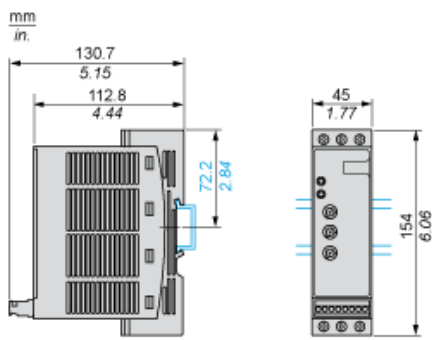
compatibilidade electromagnética	Imunidade EMC EN 50082-1 Ondas oscilatórias amortecidas NÍVEL 3 IEC 61000-4-12 Descarga eletroestática NÍVEL 3 IEC 61000-4-2 Imunidade a rajadas eléctricas NÍVEL 4 IEC 61000-4-4 Imunidade a interferência radioelétrica irradiada NÍVEL 3 IEC 61000-4-3 Impulso de tensão/corrente NÍVEL 3 IEC 61000-4-5 Emissões por condução e por radiação NÍVEL B CISPR 11 Emissões por condução e por radiação NÍVEL B IEC 60947-4-2 Imunidade EMC EN 50082-2 Harmónica IEC 1000-3-2 Harmónica IEC 1000-3-4 Imunidade a interferência guiada provocada por campos radioelétricos NÍVEL 3 IEC 61000-4-6 Micro-cortes e flutuação de tensão IEC 61000-4-11
normas	EN/IEC 60947-4-2
certificações do produto	B44,1-96/ASME A17,5 para arrancador ligado no triângulo do motor CCC CSA C-Tick GOST UL
grau de proteção IP	IP20
graus de poluição	2 EN/IEC 60947-4-2
resistência à vibração	1,5 mm pico-a-pico 3...13 Hz EN/IEC 60068-2-6 1 gn 13...150 Hz EN/IEC 60068-2-6
resistência ao choque	15 gn 11 ms EN/IEC 60068-2-27
humidade relativa	5...95 % sem condensação ou gotejamento de água EN/IEC 60068-2-3
Temperatura do Ar Ambiente para Funcionamento	-10...40 °C sem desclassificação de corrente 40...50 °C com desclassificação em corrente de 2 % por cada ° C
Temperatura do Ar Ambiente para Armazenamento	-25...70 °C EN/IEC 60947-4-2
altitude de funcionamento	<= 1000 m sem desclassificação de corrente > 1000 m com desclassificação em corrente de 2,2 % por cada 100 m adicionais

## Contractual warranty

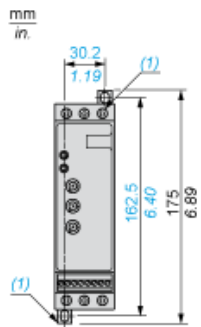
Período	24 meses
---------	----------

## Dimensions

### Mounting on Symetrical (35 mm) Rail

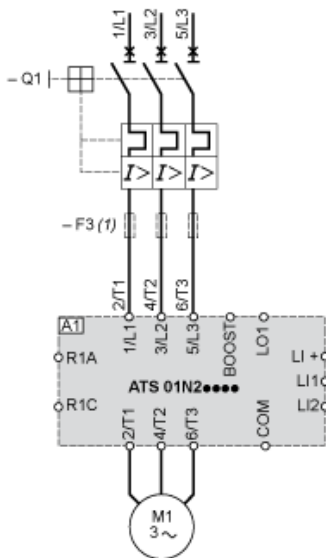


### Screw Fixing



(1) Retractable fixings

### Example of Manual Control



A1 : Soft start/soft stop unit

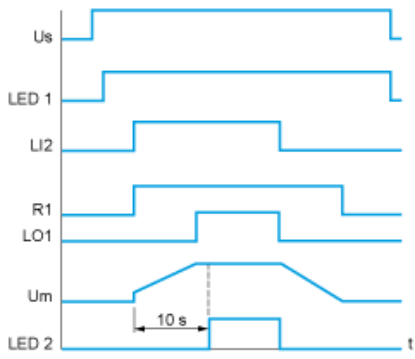
(1) For type 2 coordination

Q1 : Motor circuit-breaker

F3 : 3 fast-acting fuses

### Function Diagram

#### 2-wire Control with Deceleration



Us : Power supply voltage

LED Green LED

1 :

LI2 : Logic input

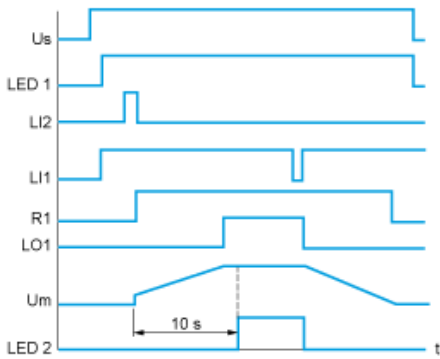
R1 : Relay output

LO1 :Logic output

LED Yellow LED

2 :

### 3-wire Control with Deceleration



Us : Power supply voltage

LED Green LED

1 :

LI2, Logic inputs

LI1 :

R1 : Relay output

LO1 :Logic output

Um :Motor voltage

LED Yellow LED

2 :