

## ATS01N109FT

arrancador prog. p/ motores assíncronos - ATS01 -  
9A - 110..480V – 1,1..4 kW



### Principal

Linha de PRODUTO	Altistart 01
Tipo de produto ou componente	Arrancador suave
Destino do produto	Motores assíncronos
Aplicação específica do produto	Máquina simples
Nome abreviado do dispositivo	ATS01
Número de fases da rede	Monofásico
[Us] tensão de alimentação nominal	110...480 V - 10...10 %
Alimentação do motor kW	4 kW trifásico 400 V 1,5 kW trifásico 230 V 1,1 kW monofásico 230 V
Alimentação do motor hp	1 cv trifásico 210 V 2 cv trifásico 230 V 5 cv trifásico 460 V
Classificação inicial I <sub>cL</sub>	9 A
Categoria de utilização	AC-53B EN/IEC 60947-4-2
Consumo de corrente	45 A à carga nominal
Tipo de início	Iniciar com aumento da tensão
Dissipação de potência em W	1 W à plena carga no final do arranque 46 W em estado transitório

### Completar

Estilo de montagem	Com dissipador
Função disponível	Derivação integrada
Limites de tensão da alimentação	99 ... 528 V
Frequência de alimentação	50...60 Hz - 5...5 %
Frequência da rede	47,5 ... 63 Hz
Tensão de saída	<= tensão da fonte de alimentação
[Uc] Voltagem do Circuito de Controlo	24 V CA/CC +/- 10 % 30 mA 110 V CA +/- 10 % 35 mA 240 V CA +/- 10 % 80 mA
Hora de início	Ajustável de 1 a 5 s 1 s 100 5 s 20
Binário de início	30 ... 80% do binário de arranque do motor, aquando ligado em linha com a rede
Corrente de saída discreta	2 A DC-13 3 A AC-15
Binário de aperto	0,5 Nm 1,9 ... 2,5 Nm
Ligação elétrica	Terminal de abraçadeira com parafuso de 4 mm rígido 1 1...10 mm <sup>2</sup> AWG 8 circuito de potência Conector de parafuso rígido 1 0,5...2,5 mm <sup>2</sup> AWG 14 circuito de controlo Terminal de abraçadeira com parafuso de 4 mm rígido 2 1...6 mm <sup>2</sup> AWG 10 circuito de potência Conector de parafuso rígido 2 0,5...1 mm <sup>2</sup> AWG 17 circuito de controlo Conector de parafuso flexível com extremidade do cabo 1 0,5...1,5 mm <sup>2</sup> AWG 16 circuito de controlo Terminal de abraçadeira com parafuso de 4 mm flexível sem extremidade do cabo 1 1,5...10 mm <sup>2</sup> AWG 8 circuito de potência Conector de parafuso flexível sem extremidade do cabo 1 0,5...2,5 mm <sup>2</sup> AWG 14 circuito de controlo Terminal de abraçadeira com parafuso de 4 mm flexível com extremidade do cabo 2 1...6 mm <sup>2</sup> AWG 10 circuito de potência Terminal de abraçadeira com parafuso de 4 mm flexível sem extremidade do cabo 2 1,5...6 mm <sup>2</sup> AWG 10 circuito de potência Conector de parafuso flexível sem extremidade do cabo 2 0,5...1,5 mm <sup>2</sup> AWG 16

	circuito de controlo
Marcação	CE
Posição de funcionamento	Vertical +/- 10 graus
Altura	124 mm
Largura	45 mm
Profundidade	131 mm
Peso do produto	0,28 kg
Código de compatibilidade	ATS01N1
Power range	2.2...3 kW a 200...240 V trifásico 4...6 kW a 380...440 V trifásico 1.1...2 kW a 200...240 V monofásico
Motor starter type	Soft starter

## Ambiente

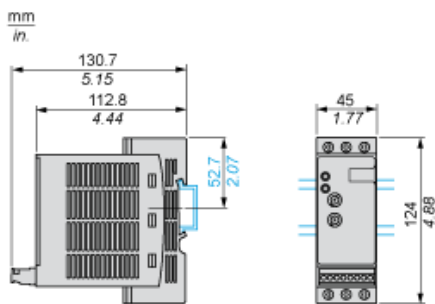
compatibilidade electromagnética	Imunidade EMC EN 50082-1 Ondas oscilatórias amortecidas NÍVEL 3 IEC 61000-4-12 Descarga eletroestática NÍVEL 3 IEC 61000-4-2 Imunidade a rajadas eléctricas NÍVEL 4 IEC 61000-4-4 Imunidade a interferência radioelétrica irradiada NÍVEL 3 IEC 61000-4-3 Impulso de tensão/corrente NÍVEL 3 IEC 61000-4-5 Emissões por condução e por radiação NÍVEL B CISPR 11 Emissões por condução e por radiação NÍVEL B IEC 60947-4-2 Imunidade EMC EN 50082-2 Harmónica IEC 1000-3-2 Harmónica IEC 1000-3-4 Imunidade a interferência guiada provocada por campos radioelétricos NÍVEL 3 IEC 61000-4-6 Micro-cortes e flutuação de tensão IEC 61000-4-11
normas	EN/IEC 60947-4-2
certificações do produto	B44,1-96/ASME A17,5 para arrancador ligado no triângulo do motor CCC CSA C-Tick GOST UL
grau de proteção IP	IP20
graus de poluição	2 EN/IEC 60947-4-2
resistência à vibração	1,5 mm pico-a-pico 3...13 Hz EN/IEC 60068-2-6 1 gn 13...150 Hz EN/IEC 60068-2-6
resistência ao choque	15 gn 11 ms EN/IEC 60068-2-27
humidade relativa	5...95 % sem condensação ou gotejamento de água EN/IEC 60068-2-3
Temperatura do Ar Ambiente para Funcionamento	-10...40 °C sem desclassificação de corrente 40...50 °C com desclassificação em corrente de 2 % por cada ° C
Temperatura do Ar Ambiente para Armazenamento	-25...70 °C EN/IEC 60947-4-2
altitude de funcionamento	<= 1000 m sem desclassificação de corrente > 1000 m com desclassificação em corrente de 2,2 % por cada 100 m adicionais

## Contractual warranty

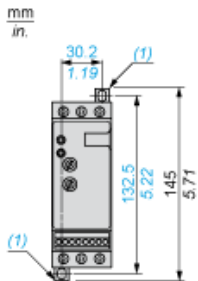
Periodo	24 meses
---------	----------

## Dimensions

### Mounting on Symetrical (35 mm) Rail

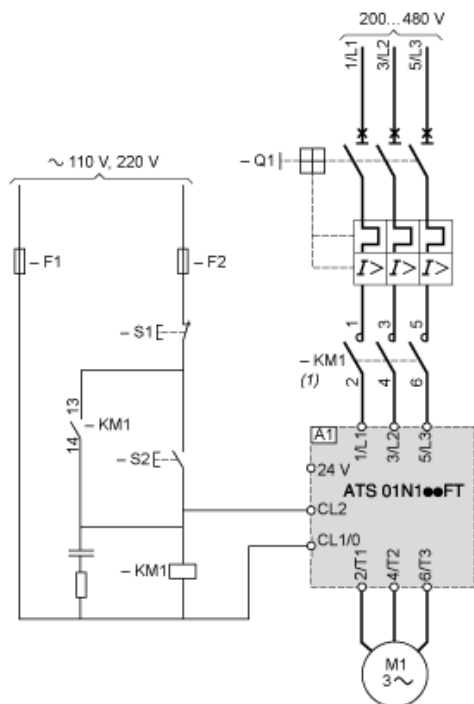


### Screw Fixing



(1) Retractable fixings

### Example of 3-phase Power Supply Connection



(1) A line contactor must be used in the sequence.

A1 : Soft starter

Q1 : Motor circuit-breaker

KM1 : Contactors

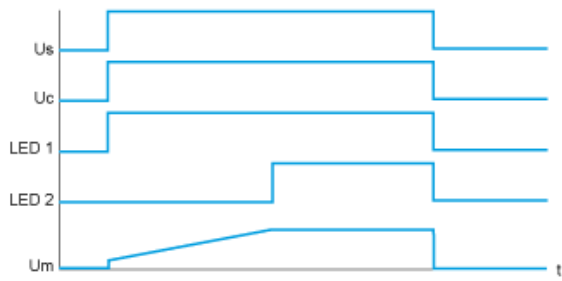
F1, Control protection fuses

F2 :

S1, Pushbuttons

S2 :

### Function Diagram



**Us** : Power supply voltage

**Uc** : Control supply voltage

**LED** Green LED

**1** :

**LED** Yellow LED

**2** :

**Um** :Motor voltage