

ATV630D18N4

variador de velocidade ATV630 - 18.5 kW/25 HP -
380...480 V - IP21/UL Tipo 1



Principal

Linha de PRODUTO	Altivar Process ATV600
Tipo de produto ou componente	Propulsor de velocidade variável
Aplicação específica do produto	Processo e infraestruturas
Nome abreviado do dispositivo	ATV630
Variante	Versão standard
Destino do produto	Motores assíncronos Motores síncronos
Modo de montagem	Montagem mural
Filtro EMC	Integrated EN/IEC 61800-3 category C3 <= 150 m Integrated EN/IEC 61800-3 category C2 <= 50 m
Grau de proteção IP	IP21em conformidade com IEC 61800-5-1 IP21em conformidade com IEC 60529
Grau de protecção	UL Tipo 1 UL 508C
Tipo de arrefecimento	Convexão forçada
Frequência de alimentação	50...60 Hz - 5...5 %
Número de fases da rede	Trifásico
[Us] tensão de alimentação nominal	380...480 V - 15...10 %
Alimentação do motor kW	18,5 kW serviço standard (ligeira sobrecarga) 15 kW trabalho pesado (aplicação industrial)
Alimentação do motor hp	25 cv serviço standard (ligeira sobrecarga) 20 cv trabalho pesado (aplicação industrial)
Corrente de linha de curto-circuito prevista Icc	33.4 A 380 V serviço standard (ligeira sobrecarga) 28.9 A 480 V serviço standard (ligeira sobrecarga) 27.7 A 380 V trabalho pesado (aplicação industrial) 24.4 A 480 V trabalho pesado (aplicação industrial)
Corrente de linha de curto-circuito prevista Icc	50 kA
Potência aparente	24 kVA 480 V serviço standard (ligeira sobrecarga) 20.3 kVA 480 V trabalho pesado (aplicação industrial)
Corrente de saída contínua	39.2 A 4 kHz serviço standard (ligeira sobrecarga) 31.7 A 4 kHz trabalho pesado (aplicação industrial)
Corrente momentânea máxima	43.1 A 60 s serviço standard (ligeira sobrecarga) 47.6 A 60 s trabalho pesado (aplicação industrial)
Perfil de controlo de motor assíncrono	Binário constante standard Binário variável standard Modo de binário otimizado
Perfil de controlo de motor síncrono	Motor de imans permanentes Synchronous reluctance motor
Frequência de saída	0.0001...0.5 kHz
Frequência de saída do propulsor de velocidade	0.1...599 Hz
Frequência de comutação nominal	4 kHz
Frequência de comutação	2...12 kHz ajustável 4...12 kHz com fator de desclassificação
Função de segurança	STO ("safe torque off") SIL 3
Lógica de entrada discreta	16 velocidades pré-seleccionadas

A informação incluída nesta documentação contém descrições gerais e/ou características técnicas dos produtos. Esta documentação não pretende substituir nem ser utilizada como ferramenta garantida de criação de especificações para utilizadores finais. É da inteira responsabilidade do utilizador final ou integrador, realizar uma análise apropriada de riscos, avaliação e testes dos produtos respeitantes a aplicações específicas. A Schneider Electric Industries SAS ou qualquer das suas empresas subsidiárias ou que comercializam os seus produtos não se responsabilizam por uma possível má interpretação ou utilização da documentação incluída neste documento.

Protocolo da porta de comunicação	Ethernet Modbus série Modbus TCP
Placa de opção	Módulo de comunicação Profibus DP V1 slot A Módulo de comunicação Profinet slot A Módulo de comunicação DeviceNet slot A Módulo de comunicação Modbus TCP/EtherNet/IP slot A Módulo de comunicação encadeamento "daisy" CANopen RJ45 slot A Módulo de comunicação CANopen SUB-D 9 slot A Módulo de comunicação CANopen terminal a parafusos slot A Carta de extensão de entradas/saídas slot A/slot B Carta de extensão de saídas a relés slot A/slot B Módulo de comunicação Ethernet IP/Modbus TCP/MD-Link slot A Communication module BACnet MS/TP Communication module Ethernet Powerlink

Completar

Tensão de saída	<= tensão da fonte de alimentação
Incremento actual temporário admissível	1.1 x In 60 s serviço standard (ligeira sobrecarga) 1,5 x In 60 s trabalho pesado (aplicação industrial)
Compensação da diferença de velocidade do motor	Ajustável Automático independentemente da carga Pode ser suprimido Não disponível na lei para motores de imans permanentes
Rampas de aceleração e desaceleração	Linear adjustable separately from 0.01...9999 s
Travagem até à imobilização	Por injeção CC
Tipo de protecção	Sobretensão na alimentação de potência variador de velocidade Perda de fase na alimentação de potência variador de velocidade Subtensão na alimentação de potência variador de velocidade Sobreintensidade entre fases de saída e terra variador de velocidade Protecção térmica motor Protecção térmica variador de velocidade STO "safe torque off" motor Interrupção da fase do motor motor STO "safe torque off" variador de velocidade Sobreaquecimento variador de velocidade Protecção contra curtos-circuitos variador de velocidade Interrupção da fase do motor variador de velocidade Sobrevelocidade variador de velocidade Abertura no circuito de controlo variador de velocidade Sobretensões no barramento CC variador de velocidade Sobrecarga da tensão de saída variador de velocidade
Resolução de frequência	Unidade de ecrã Entrada analógica
Ligação eléctrica	Terminais com parafusos amovíveis 0,5...1,5 mm ² AWG 20...AWG 16 controlo Terminal de parafuso 10...16 mm ² AWG 8...AWG 6 alimentação da rede Terminal de parafuso 10...16 mm ² AWG 8...AWG 6 motor
Tipo de conector	RJ45 Ethernet/Modbus TCP na consola gráfica RJ45 Modbus série na consola gráfica
Interface física	2 fios RS 485 Modbus série
Estrutura de transmissão	RTU Modbus série
Velocidade de transmissão	10/100 Mbit/s Ethernet IP/Modbus TCP 4.8, 9.6, 19.2, 38.4 kbit/s Modbus série
Modo de troca	Meio duplex, duplex total, autonegociação Ethernet/Modbus TCP
Formato de dados	8 bits, configurável para paridade impar, par ou sem paridade Modbus série
Tipo de polarização	Sem impedância Modbus série
Número de endereços	1...247 Modbus série
Método de acesso	Escravo Modbus TCP
Alimentação	Alimentação interna para potenciómetro de referência (1 a 10 kOhms) 10.5 V CC +/- 5 % <= 10 mA protecção contra sobrecargas e curtos-circuitos Fonte externa para entradas digitais 24 V CC 19 ... 30 V ≤ 1.25 mA protecção contra sobrecargas e curtos-circuitos Fonte interna para entradas digitais e de segurança STO ("safe torque off") 24 V CC 21 ... 27 V <= 200 mA protecção contra sobrecargas e curtos-circuitos

Sinalização local	3 LEDs diagnóstico local 3 LEDs duas cores estado da comunicação integrada 4 LEDs duas cores estado do módulo de comunicação 1 LED vermelho presença de tensão
Largura	211 mm
Altura	546 mm
Profundidade	232 mm
Peso do produto	14.2 kg
Número de entrada analógica	3
Tipo da Entrada analógica	Tensão configurável através de software AI1, AI2, AI3 0...10 V CC 30 kOhm 12 bits Software-configurable current AI1, AI2, AI3 0...20 mA/4...20 mA 250 Ohm 12 bits
Número de entrada discreta	8
Tipo de entrada discreta	Programável DI1...DI6 24 V CC 3.5 kOhm Programável como entrada de impulso DI5, DI6 0...30 kHz 24 V CC Binário de segurança desligado STOA, STOB 24 V CC > 2.2 kOhm
Compatibilidade de entrada	Autômato industrial programável de nível 1 EN/IEC 61131-2 DI1...DI6 entrada discreta Autômato industrial programável de nível 1 IEC 65A-68 DI5, DI6 entrada discreta Autômato industrial programável de nível 1 EN/IEC 61131-2 STOA, STOB entrada discreta
Lógica de entrada discreta	Lógica positiva (fonte) DI1...DI6 < 5 V > 11 V Lógica negativa (colector) DI1...DI6 > 16 V < 10 V Lógica positiva (fonte) DI5, DI6 < 0.6 V > 2.5 V Lógica positiva (fonte) STOA, STOB < 5 V > 11 V
Número de saída analógica	2
Tipo da saída analógica	Tensão configurável através de software AO1, AO2 0...10 V CC 470 Ohm 10 bits Corrente configurável através de software AO1, AO2 0...20 mA 10 bits
Duração de amostra	2 ms +/- 0,5 ms DI1...DI4 entrada discreta 5 ms +/- 1 ms DI5, DI6 entrada discreta 5 ms +/- 0,1 ms AI1, AI2, AI3 entrada analógica 10 ms +/- 1 ms AO1 saída analógica
Precisão	+/- 0.6 % AI1, AI2, AI3 para uma variação de temperatura de 60 °C entrada analógica +/- 1 % AO1, AO2 para uma variação de temperatura de 60 °C saída analógica
Erro de linearidade	+/- 0,15% do valor máximo entrada analógica AI1, AI2, AI3 +/- 0.2 % saída analógica AO1, AO2
Número da saída a relé	3
Tipo de relé de saída	Lógica do relé configurável R1 relé de falha NA/NF 100000 ciclos Lógica do relé configurável R2 relé de sequência NA 100000 ciclos Lógica do relé configurável R3 relé de sequência NA 100000 ciclos
Tempo de actualização	5 ms +/- 0,5 ms R1, R2, R3 saída de relé
Corrente de comutação mínima	5 mA 24 V CC R1, R2, R3 saída de relé
Corrente de comutação máxima	3 A 250 V CA resistiva 1 R1, R2, R3 saída de relé 3 A 30 V CC resistiva 1 R1, R2, R3 saída de relé 2 A 250 V CA indutivo 0.4 7 ms R1, R2, R3 saída de relé 2 A 30 V CC indutivo 0.4 7 ms R1, R2, R3 saída de relé
Isolamento	Entre os terminais de alimentação de potência e os de controlo
Funcionalidade	Cheio
Aplicação específica	Utility
Grau de Proteção IP	IP21
Discrete and process manufacturing	Building - HVAC compressor centrifugal Food and beverage processing other application Mining mineral and metal fan Mining mineral and metal pump Oil and gas fan Water and waste water other application Building - HVAC screw compressor Food and beverage processing pump Food and beverage processing fan Food and beverage processing atomization Oil and gas electro submersible pump (ESP) Oil and gas water injection pump Oil and gas jet fuel pump Oil and gas compressor for refinery Water and waste water centrifuge pump Water and waste water positive displacement pump Water and waste water electro submersible pump (ESP) Water and waste water screw pump Water and waste water lobe compressor Water and waste water screw compressor

Water and waste water compressor centrifugal
 Water and waste water fan
 Water and waste water conveyor
 Water and waste water mixer

Power range	15...25 kW 380...440 V trifásico 15...25 kW 480...500 V trifásico
Motor starter type	Variable speed drive

Ambiente

resistência de isolamento	> 1 MOhm 500 V CC à terra durante 1 minuto
nível de ruído	59,5 dB 86/188/EEC
dissipação de potência em W	67 W convecção natural 380 V 4 kHz 460 W convecção forçada 380 V 4 kHz
volume de ar refrigerado	215 m ³ /h
posição de funcionamento	Vertical +/- 10 graus
THDI	<= 48 % de 80...100% da carga IEC 61000-3-12
compatibilidade electromagnética	1,2/50 µs - 8/20 µs teste de imunidade contra sobretensão NÍVEL 3 IEC 61000-4-5 Teste de imunidade a rajadas/momentâneas rápidas eléctricas NÍVEL 4 IEC 61000-4-4 Teste de imunidade de descarga electrostática NÍVEL 3 IEC 61000-4-2 Teste de imunidade ao campo electromagnético de radiofrequência com radiação NÍVEL 3 IEC 61000-4-3 Teste de imunidade de radiofrequência por condução NÍVEL 3 IEC 61000-4-6
graus de poluição	2 EN/IEC 61800-5-1
resistência à vibração	1,5 mm pico-a-pico 2...13 Hz IEC 60068-2-6 1 gn 13...200 Hz IEC 60068-2-6
resistência ao choque	15 gn 11 ms IEC 60068-2-27
humidade relativa	5...95 % sem condensação IEC 60068-2-3
Temperatura do Ar Ambiente para Funcionamento	50...60 °C com fator de desclassificação -15...50 °C sem desclassificação de corrente
Temperatura do Ar Ambiente para Armazenamento	-40...70 °C
altitude de funcionamento	<= 1000 m sem desclassificação de corrente 1000...4800 m com desclassificação em corrente de 1% por cada 100 m
característica ambiental	Resistência a poluição química classe 3C3 EN/IEC 60721-3-3 Resistência a poluição por poeiras classe 3S3 EN/IEC 60721-3-3
normas	EN/IEC 61800-3 EN/IEC 61800-3 ambiente 1 categoria C2 EN/IEC 61800-3 ambiente 2 categoria C3 UL 508C EN/IEC 61800-5-1 IEC 61000-3-12 IEC 60721-3 IEC 61508 IEC 13849-1
certificações do produto	ATEX INERIS ATEX zone 2/22 CSA TÜV UL REACH DNV-GL
marcação	CE

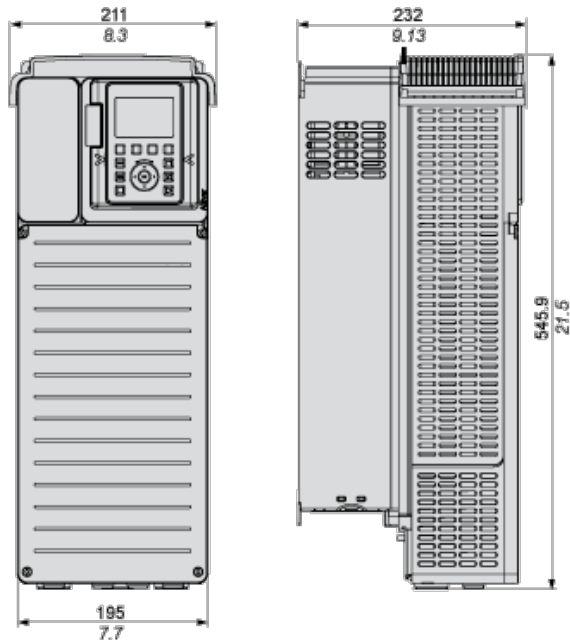
Sustentabilidade da oferta

Estado da Oferta Sustentável	Produto Green Premium
RoHS (código de data: YYWW)	Conforme - desde 1426 - Disponível
REACH	Referência não contém SVHC acima do limite
perfil ambiental do produto	Disponível
Instruções sobre o Fim da vida Útil do Produto	Disponível

Dimensões

Visualizações: Dianteira - Esquerda

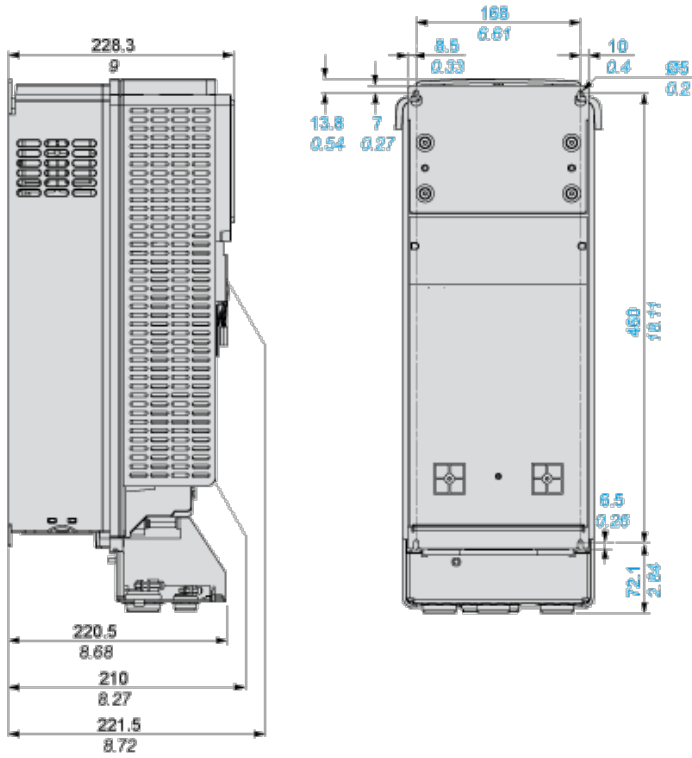
mm
in.



Unidades sem cobertura superior IP21

Visualizações: Esquerda - Traseira

mm
in.



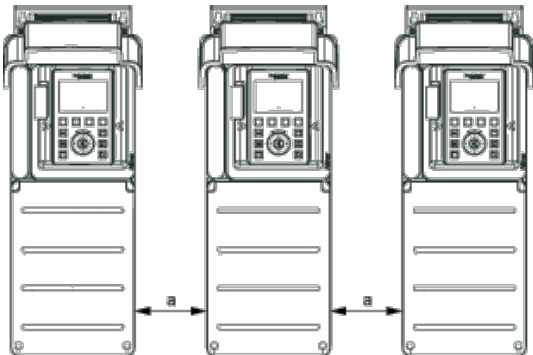
Distâncias de segurança



X1	X2	X3
≥ 100 mm (3,94 pol.)	≥ 100 mm (3,94 pol.)	≥ 10 mm (0,39 pol.)

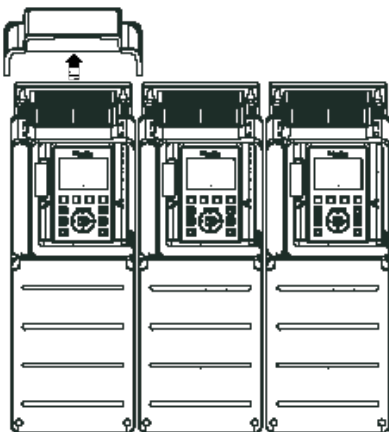
Tipos de montagem

Tipo de montagem A: IP21 individual

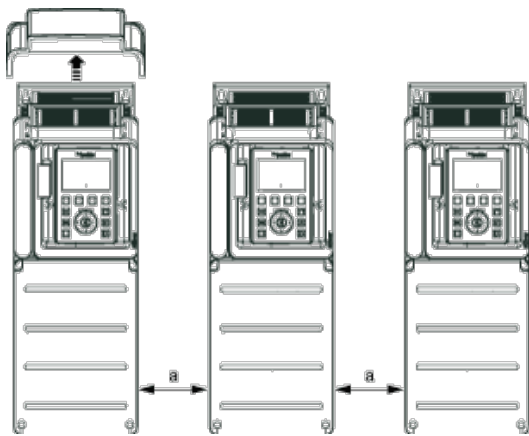


$a \geq 100 \text{ mm (3,94 pol.)}$

Montagem tipo B: IP20 lado a lado



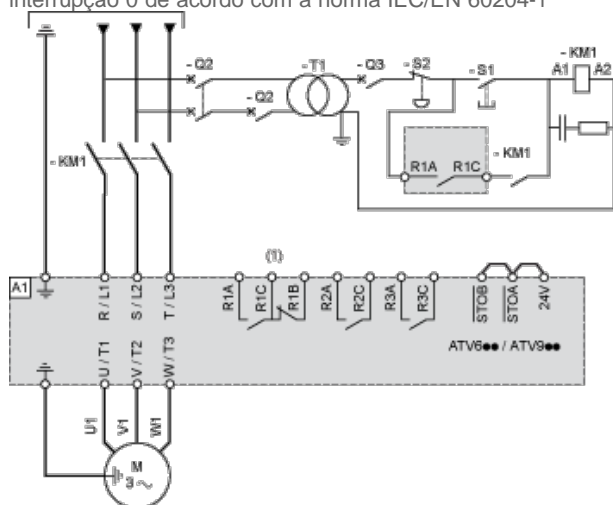
Montagem tipo C: IP20 individual



$a \geq 0$

Fornecimento de energia de uma ou três fases com interrupção ascendente via contator de linha

Diagramas de conexão em conformidade com as normas EN 954-1 categoria 1 e IEC/EN 61508 capacidade SIL1, categoria de interrupção 0 de acordo com a norma IEC/EN 60204-1



(1) Utilize a saída digital R1 definida para o estado de operação Falha para desligar o produto quando for detectado um erro.

A1: Unidade

KM1: Contator de linha

Q2, Interruptores

Q3:

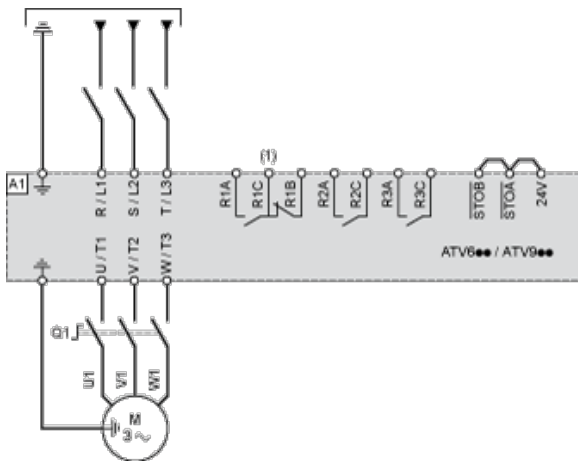
S1, Botões de pressão

S2:

T1: Transformador para peça de controle

Fornecimento de energia de uma ou três fases com interrupção descendente via interruptor seccionador

Diagramas de conexão em conformidade com as normas EN 954-1 categoria 1 e IEC/EN 61508 capacidade SIL1, categoria de interrupção 0 de acordo com a norma IEC/EN 60204-1

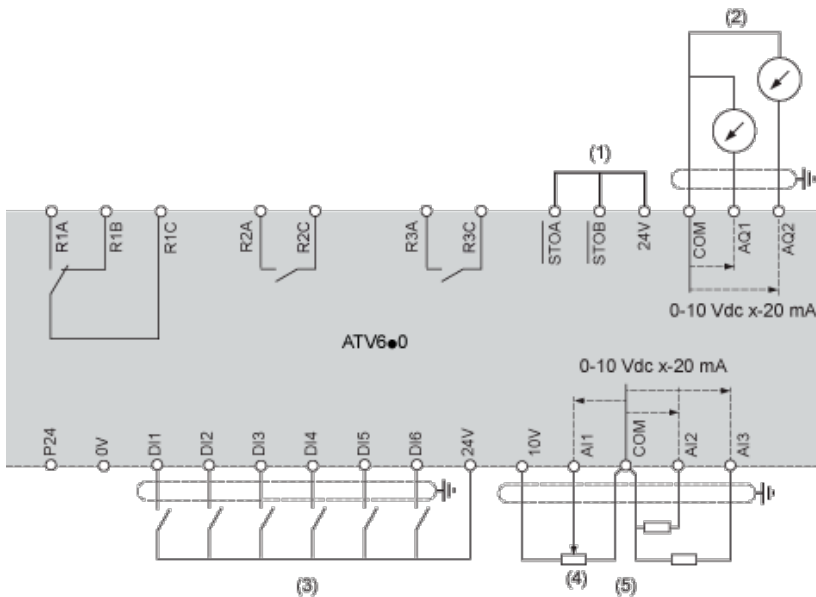


(1) Utilize a saída digital R1 definida para o estado de operação Falha para desligar o produto quando for detectado um erro.

A1: Unidade

Q1: Interruptor seccionador

Diagrama de fiação do bloco de controle



(1) Torque de segurança desligado

(2) Saída analógica

(3) Entrada digital

(4) Potenciômetro de referência

(5) Entrada analógica

A1: ATV6. Unidade

R1A, Relé de falha

R1B,

R1C:

R2A, Relé de sequência

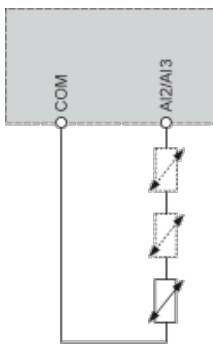
R2C:

R3A, Relé de sequência

R3C:

Conexão do sensor

É possível conectar 1 ou 3 sensores nos terminais AI2 ou AI3.

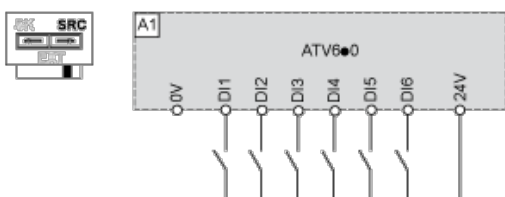


Configuração do comutador de coletor/fonte

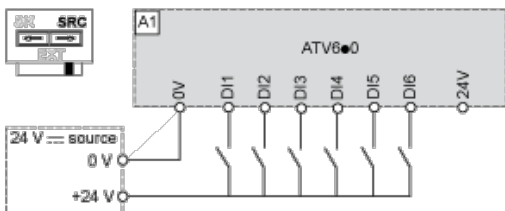
O comutador é utilizado para adaptar a operação das entradas lógicas à tecnologia das saídas programáveis do controlador.

- ▮ Defina o comutador para Fonte (configuração de fábrica) se utilizar saídas PLC com transistores PNP.
- ▮ Defina o comutador para Ext se utilizar saídas PLC com transistores NPN.

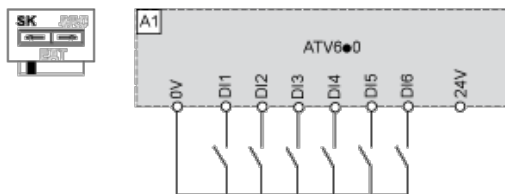
Comutador definido para a posição SRC (Fonte) utilizando o fornecimento de energia de saída para as entradas digitais



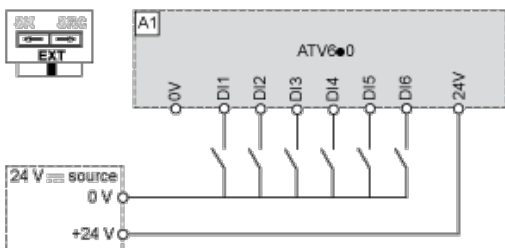
Comutador definido para a posição SRC (Fonte) e uso de um fornecimento externo de energia para DI6



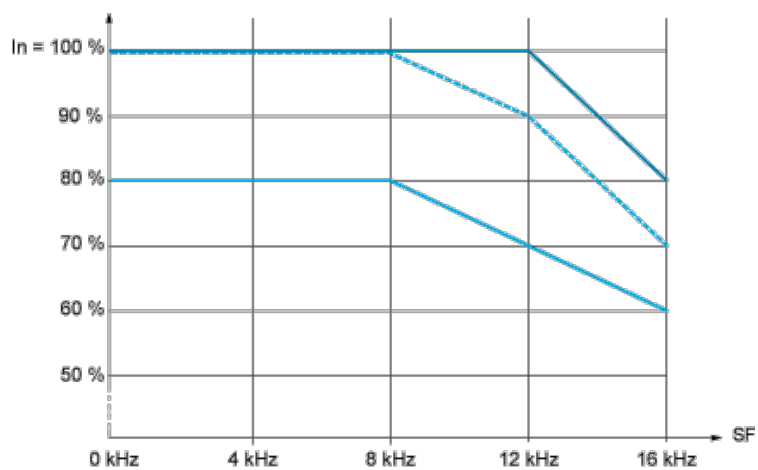
Comutador definido para a posição SK (Coletor) utilizando o fornecimento de energia de saída para as entradas digitais



Comutador definido para a posição EXT utilizando um fornecimento externo de energia para DI6



Curvas de descarga



— 40 °C (104 °F) - Montagem tipo A, B e C

- - - 50 °C (122 °F) - Montagem tipo A, B e C

— 60 °C (140 °F) - Montagem tipo A, B e C

In: Corrente da unidade nominal

SF: Frequência de comutação