



Principal

Linha de PRODUTO	Modicon M221
Tipo de produto ou componente	Controlador lógico
[Us] tensão de alimentação nominal	100...240 V CA
Número de entrada discreta	14 entrada discreta em conformidade com IEC 61131-2, Tipo 1
Número de Entrada analógica	2 a gama de entrada: 0...10 V
Tipo de saída discreta	Relé normalmente aberto
Número de saída discreta	10 relé
Tensão de saída discreta	5...125 V CC 5...250 V CA
Corrente de saída discreta	2 A

Completar

Número de E/S discretas	24
Número de módulos de expansão de E / S	<= 7 para saída do transistor <= 7 para saída de relé
Limites de tensão da alimentação	85 ... 264 V
Frequência da rede	50/60 Hz
Corrente de irrupção	<= 40 A
Consumo de potência em VA	<= 55 VA a 100...240 V com o número máximo de módulo de expansão de E / S <= 32 VA a 100...240 V sem módulo de expansão de E/S
Corrente de saída da fonte de alimentação	0.52 A a 5 V para Bus de extensão 0.16 A a 24 V para Bus de extensão
Lógica de entrada discreta	Colector ou rede (positivo/negativo)
Tensão de entrada discreta	24 V
Tipo de tensão de entrada discreta	CC
Resolução de entrada analógica	10 bits
Valor LSB	10 mV
Tempo de conversão	1 ms por canal o tempo de ciclo do controlador + 1 para entrada analógica
Sobrecarga permitida em entradas	+/- 30 V CC para entrada analógica com 5 min máximo +/- 13 V CC para entrada analógica permanente
Estado 1 de tensão, garantido	>= 15 V para entrada
Estado 0 de tensão, garantido	<= 5 V para entrada
Corrente de entrada discreta	7 mA para entrada discreta 5 mA para entrada rápida
Impedância de entrada	4.9 kOhm para entrada rápida 3.4 kOhm para entrada discreta 100 kOhm para entrada analógica
Tempo de resposta	10 ms ligar operação para saída 35 µs desligar operação para entrada; I2...I5 terminal 10 ms desligar operação para saída 5 µs ligar operação para entrada rápida; I0, I1, I6, I7 terminal 35 µs ligar operação para entrada; outros terminais terminal 5 µs desligar operação para entrada rápida; I0, I1, I6, I7 terminal 100 µs desligar operação para entrada; outros terminais terminal
Tempo de filtragem configurável	0 ms para entrada 12 ms para entrada 3 ms para entrada
Limites da tensão de saída	125 V CC 277 V CA
Corrente por saída comum	4 A a COM 2 terminal

7 A a COM 0 terminal
7 A a COM 1 terminal

Erro de precisão absoluta	+/- 1 % of full scale para entrada analógica
Durabilidade elétrica	Indutivo AC-15, (cos phi = 0.35) 240 V / 120 VA : 100000 ciclos Resistiva DC-12, 24 V / 48 W : 100000 ciclos Resistiva AC-12, 120 V / 240 VA : 100000 ciclos Indutivo AC-15, (cos phi = 0.35) 240 V / 36 VA : 300000 ciclos Resistiva AC-12, 120 V / 80 VA : 300000 ciclos Indutivo (L/R = 7 ms) DC-13, 24 V / 24 W : 100000 ciclos Resistiva DC-12, 24 V / 16 W : 300000 ciclos Indutivo (L/R = 7 ms) DC-13, 24 V / 7.2 W : 300000 ciclos Indutivo AC-14, (cos phi = 0.7) 240 V / 240 VA : 100000 ciclos Indutivo AC-15, (cos phi = 0.35) 120 V / 60 VA : 100000 ciclos Indutivo AC-14, (cos phi = 0.7) 240 V / 72 VA : 300000 ciclos Indutivo AC-15, (cos phi = 0.35) 120 V / 18 VA : 300000 ciclos Resistiva AC-12, 240 V / 480 VA : 100000 ciclos Indutivo AC-14, (cos phi = 0.7) 120 V / 120 VA : 100000 ciclos Resistiva AC-12, 240 V / 160 VA : 300000 ciclos Indutivo AC-14, (cos phi = 0.7) 120 V / 36 VA : 300000 ciclos
Frequência de comutação	20 operações de comutação / minuto com carga máxima
Durabilidade mecânica	>= 20000000 ciclos para saída de relé
Carga mínima	1 mA a 5 V CC para saída de relé
Tipo de proteção	Sem proteção a 5 A
Tempo de reposição	1 s
Capacidade de memória	256 kB para user application and data RAM com 10000 instruções 256 kB para internal variables RAM
Dados incluídos na cópia de segurança	256 kB incorporado memória flash para backup of application and data
Equipamento de armazenamento de dados	2 GB Cartão SD opcional
Tipo de bateria	BR2032 de lítio não-recarregáveis, duração da bateria: 4 ano
Hora da Cópia de Segurança	1 year a 25 °C por interrupção da fonte de alimentação
Tempo de execução para um K instrução	0.3 ms para evento e tarefa periódica
Execution time per instruction	0.2 µs Boolean
Extct time for event task	60 µs response time
Tamanho máximo das áreas de objecto	512% M bits de memória 8000 % palavras de memória MW 512% KW palavras constantes 255% temporizadores TM 255% contadores C
Relógio em tempo real	Com
Desvio de Relógio	<= 30 s/mês a 25 °C
Loop de regulação	Regulador PID Ajustável até 14 loops simultâneos
Número de entrada da contagem	4 entrada rápida (HSC) (frequência de contagem: 100 kHz), capacidade de contagem: 32 bits
Tipo de sinal de controlo	A/B Impulso/direcção Monofásico
Tipo de ligação integrada	Porta USB com conector mini B USB 2.0 Ligação de série não isolada "série 1" com conector RJ45 e interface RS485 Ligação de série não isolada "série 2" com conector RJ45 e interface RS232/RS485
Alimentação	Série alimentação de ligação série a 5 V 200 mA
Velocidade de transmissão	1.2...115.2 kbit/s (115.2 kbit/s by default) para comprimento de barramento de 15 m - protocolo de comunicação: RS485 1.2...115.2 kbit/s (115.2 kbit/s by default) para comprimento de barramento de 3 m - protocolo de comunicação: RS232 480 Mbit / s - protocolo de comunicação: USB
Protocolo da porta de comunicação	Porta USB : USB protocolo - SoMachine-Network Ligação de série não isolada : Modbus protocolo diretor / Secundário - RTU/ASCII ou SoMachine-Network
Sinalização local	1 LED vermelho para erro do módulo (ERR) 1 LED verde para PWR 1 LED verde para RUN 1 LED verde para Acesso ao cartão SD (SD) 1 LED vermelho para BAT 1 LED verde para SL1 1 LED verde para SL2 1 LED por canal verde para estado de E/S
Ligação elétrica	Mini B USB 2.0 conector para um terminal de programação Bloco de terminais, 3 terminal(ais) para ligação de fonte de alimentação de 24 V CC

Conector, 4 terminal(ais) para entradas analógicas
 Bloco de terminais de parafuso amovível para entradas
 Amovível bloco do terminal de parafusos para saídas

Cable distance between devices	Shielded cable: 10 m for fast input Unshielded cable: 30 m for output Unshielded cable: 30 m for digital input Unshielded cable: 1 m for analog input
Isolamento	2300 V CA entre a saída e lógica interna Não isolados entre entradas analógicas 500 V CA entre entrada e lógica interna Não isolados entre a entrada analógica e lógica interna 1500 V CA entre a alimentação e terra 500 V CA between sensor power supply and ground 500 V CA between input and ground 1500 V CA between output and ground 2300 V CA entre alimentação e lógica interna 500 V CA between sensor power supply and internal logic 500 V CA between Ethernet terminal and internal logic 2300 V CA between supply and sensor power supply
Marcação	CE
Fonte de alimentação do sensor	24 V CC a 250 mA supplied by the controller
Suporte de montagem	Tipo de topo TH35-15 calhaem conformidade com IEC 60715 Tipo de topo TH35-7.5 calhaem conformidade com IEC 60715 Placa UO Painel com kit de Fixação
Altura	90 mm
Profundidade	70 mm
Largura	110 mm
Peso do produto	0.395 kg

Ambiente

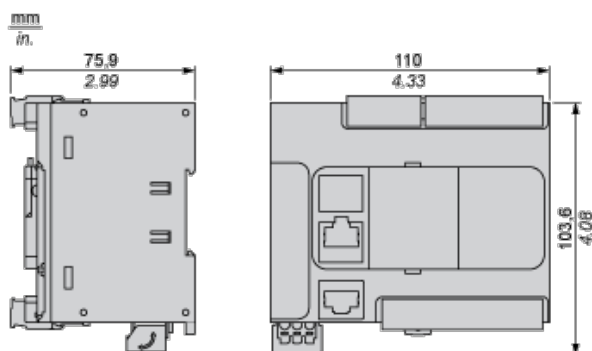
normas	EN/IEC 60664-1 EN/IEC 61131-2 EN/IEC 61010-2-201
certificações do produto	ABS CSA CULus LR IACS E10 RCM EAC DNV-GL
característica ambiental	Ordinary and hazardous location
resistência a descarga electroestática	4 kV no contactoem conformidade com EN/IEC 61000-4-2 8 kV entrada de arem conformidade com EN/IEC 61000-4-2
resistência a campos electromagnéticos	10 V/m (80 MHz...1 GHz) em conformidade com EN/IEC 61000-4-3 3 V/m (1.4 GHz...2 GHz) em conformidade com EN/IEC 61000-4-3 1 V/m (2...2.7 GHz) em conformidade com EN/IEC 61000-4-3
resistência a campos magnéticos	30 A/m 50/60 Hz conforming to EN/IEC 61000-4-8
resistência a rajadas momentâneas rápidas	2 kV para fontes de energia em conformidade com EN/IEC 61000-4-4 2 kV para saída a relé em conformidade com EN/IEC 61000-4-4 1 kV para Ethernet em conformidade com EN/IEC 61000-4-4 1 kV para ligação de série em conformidade com EN/IEC 61000-4-4 1 kV para E/S em conformidade com EN/IEC 61000-4-4
resistência a sobretensão	2 kV para fontes de energia (AC) em modo comum em conformidade com EN/IEC 61000-4-5 2 kV para saída a relé em modo comum em conformidade com EN/IEC 61000-4-5 1 kV para E/S em modo comum em conformidade com EN/IEC 61000-4-5 1 kV para cabo blindado em modo comum em conformidade com EN/IEC 61000-4-5 0.5 kV para fontes de energia (CC) em modo diferencial em conformidade com EN/IEC 61000-4-5 1 kV para fontes de energia (AC) em modo diferencial em conformidade com EN/IEC 61000-4-5 1 kV para saída a relé em modo diferencial em conformidade com EN/IEC 61000-4-5 0.5 kV para fontes de energia (CC) em modo comum em conformidade com EN/IEC 61000-4-5
resistência a perturbações por condução, induzidas por campos de radiofrequência	10 Vrms (0,15...80 MHz) em conformidade com EN/IEC 61000-4-6 3 Vrms (0.1...80 MHz) em conformidade com Especificação Marinha(LR, ABS, DNV, GL) 10 Vrms (frequência local (2, 3, 4, 6,2, 8,2, 12,6, 16,5, 18,8, 22, 25 MHz)) em

emissão electromagnética	Emissões conduzidas em conformidade com EN/IEC 55011 fontes de energia (AC), 0.15...0.5 MHz : 79 dBµV/m QP/66 dBµV/m AV Emissões conduzidas em conformidade com EN/IEC 55011 fontes de energia (AC), 0.5...300 MHz : 73 dBµV/m QP/60 dBµV/m AV Emissões conduzidas em conformidade com EN/IEC 55011 fontes de energia, 10...150 kHz : 120...69 dBµV/m QP Emissões conduzidas em conformidade com EN/IEC 55011 fontes de energia, 1.5...30 MHz : 63 dBµV/m QP Emissões de radiação em conformidade com EN/IEC 55011 classe A 10 m, 30...230 MHz : 40 dBµV/m QP Conducted emissions conforming to EN/IEC 55011 power lines, 150...1500 kHz : 79...63 dBµV/m QP Radiated emissions conforming to EN/IEC 55011 class A 10 m, 200...1000 MHz : 47 dBµV/m QP
imunidade a microcortes	10 ms
Temperatura do Ar Ambiente para Funcionamento	-10...55 °C para instalação horizontal -10...35 °C para instalação vertical
Temperatura do Ar Ambiente para Armazenamento	-25...70 °C
humidade relativa	10...95 % sem condensação em operação 10...95 % sem condensação em armazenamento
grau de proteção IP	IP20 com cobertura de protecção colocada
graus de poluição	<= 2
altitude de funcionamento	0...2000 m
altitude de armazenamento	0...3000 m
resistência à vibração	3,5 mm (frequência de vibração: 5...8.4 Hz) ligado calha simétrica 1 gn (frequência de vibração: 8.4...150 Hz) ligado calha simétrica 3,5 mm (frequência de vibração: 5...8.4 Hz) ligado montagem no painel 1 gn (frequência de vibração: 8.4...150 Hz) ligado montagem no painel
resistência ao choque	98 m/s ² (teste de duração de onda:11 ms)

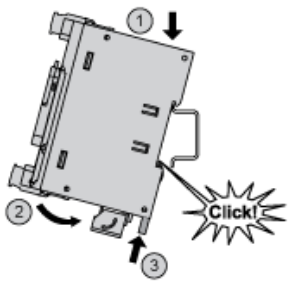
Sustentabilidade da oferta

Estado da Oferta Sustentável	Produto Green Premium
RoHS (código de data: YYWW)	Conforme - desde 1415 - Disponível
REACH	Referência não contem SVHC acima do limite
perfil ambiental do produto	Disponível
Instruções sobre o Fim da vida Útil do Produto	Disponível

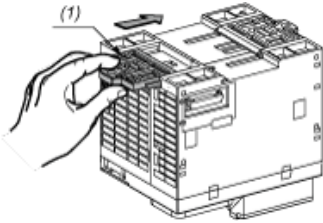
Dimensões



Montagem em um trilho

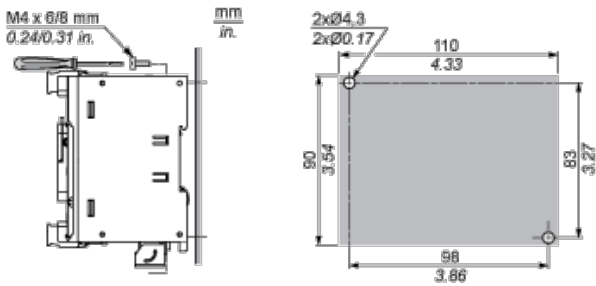


Montagem direta na superfície do painel



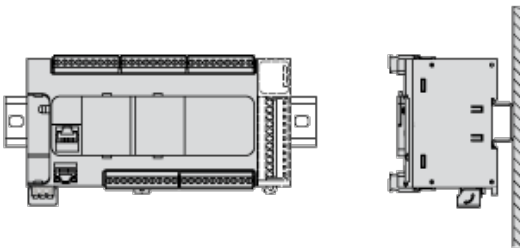
(1) Instalar uma fita de montagem

Esquema dos orifícios de montagem

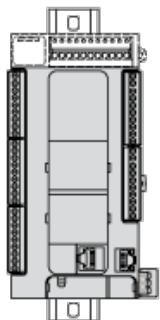


Montagem

Posição de montagem correta



Posição de montagem aceitável



Posição de montagem incorreta

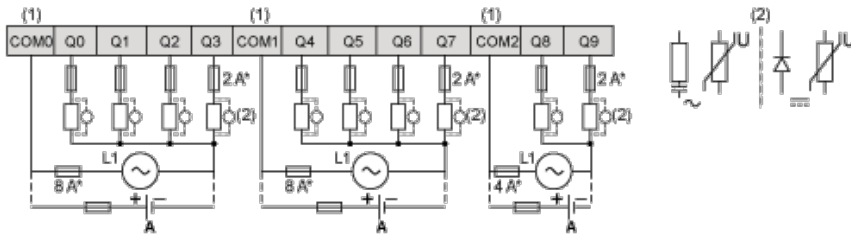
(*) Fusível de tipo T

(1) Os terminais COM0, COM1 e COM2 não estão conectados internamente.

(2) Para melhorar a vida útil dos contatos e proteger contra potenciais danos de carga indutiva, deve-se conectar um diodo autônomo em paralelo com cada carga de DC indutiva ou um amortecedor RC em paralelo com cada carga AC indutiva.

B Fiação do dissipador (lógica negativa)

Lógica positiva (Fonte)



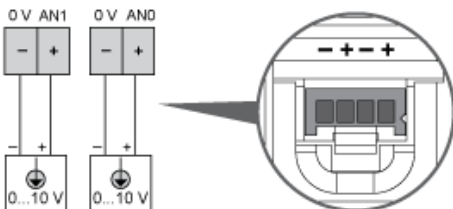
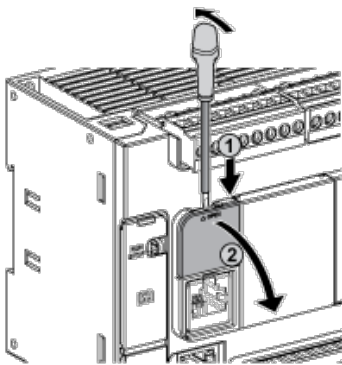
(*) Fusível de tipo T

(1) Os terminais COM1 e COM2 não estão conectados internamente.

(2) Para melhorar a vida útil dos contatos e proteger contra potenciais danos de carga indutiva, deve-se conectar um diodo autônomo em paralelo com cada carga de DC indutiva ou um amortecedor RC em paralelo com cada carga AC indutiva.

A Fiação da fonte (lógica positiva)

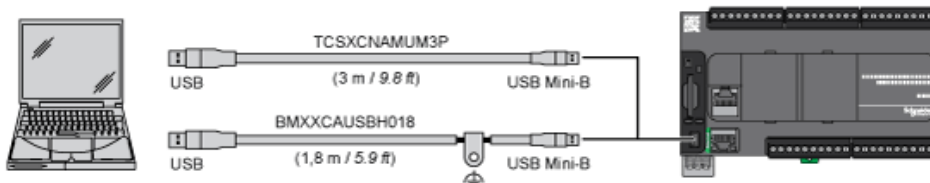
Entradas analógicas



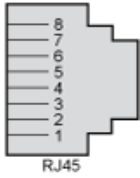
Os polos (-) estão conectados internamente.

Pino	Cor do fio
0 V	Preto
AN1	Vermelho
0 V	Preto
AN0	Vermelho

Conexão USB mini-B



Conexão SL1

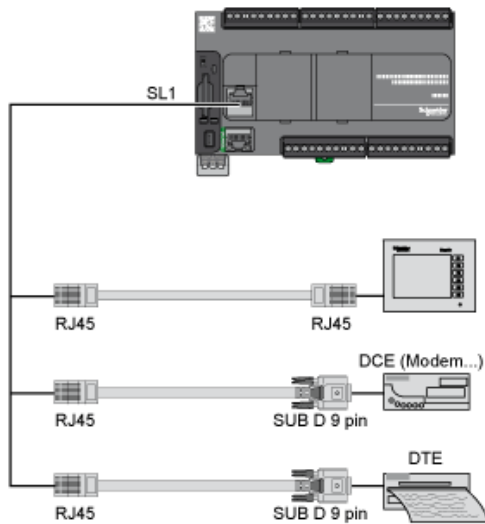


SL1

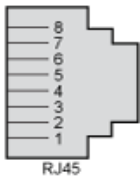
N.º	RS232	RS485
1	RxD	N.C.
2	TxD	N.C.
3	RTS	N.C.
4	N.C.	D1
5	N.C.	D0
6	CTS	N.C.
7	N.C.*	5 Vdc
8	Comum	Comum

N.C.: não conectado

* : 5 Vcc entregues pelo controlador. Não conecte.



Conexão SL2



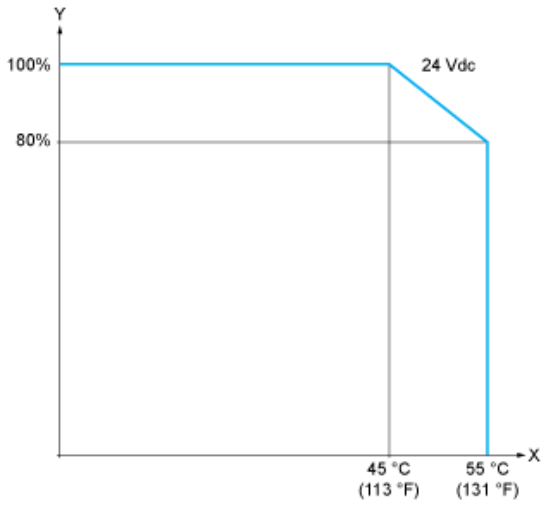
N.º	RS485
1	N.C.
2	N.C.
3	N.C.
4	D1
5	D0
6	N.C.
7	N.C.

8	Comum
---	-------

N.C.: não conectado

Curvas de descarga

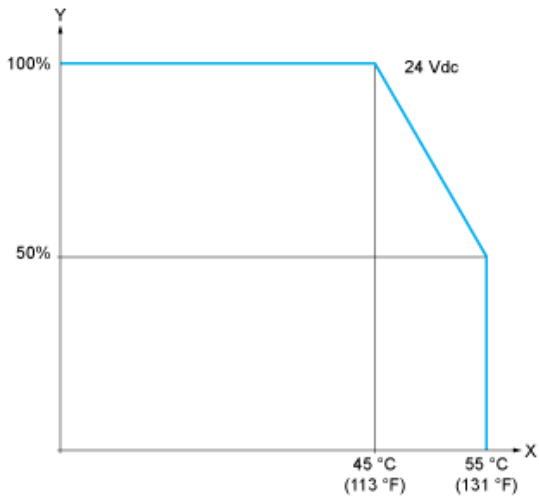
Entradas digitais incorporadas (sem cartucho)



X: Temperatura ambiente

Y: Razão ON simultânea de entrada

Entradas digitais incorporadas (com cartucho)



X: Temperatura ambiente

Y: Razão ON simultânea de entrada