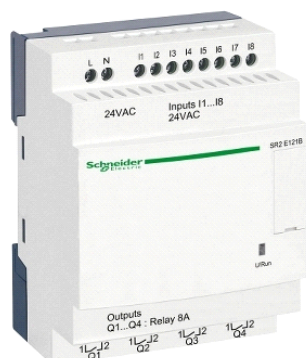


SR2E121B

relé inteligente compacto Zelio Logic - 12 E S - 24 V
CA – relógio – sem ecrã



Principal

Linha de PRODUTO	Zelio Logic
Tipo de produto ou componente	Relé inteligente compacto

Completar

Ecrã local	Sem
Número de linhas de esquema de controlo	0...500 with FBD programming 0...240 with ladder programming
Tempo do ciclo	6...90 ms
Hora da Cópia de Segurança	10 anos a 25 °C
Desvio de Relógio	6 s/mês a 25 °C 12 min./ano a 0...55 °C
Verificações	Memória do programa em cada arranque
[Us] tensão de alimentação nominal	24 V
Limites de tensão da alimentação	20,4 ... 28,8 V
Frequência de alimentação	50/60 Hz
Corrente de alimentação	145 mA (sem extensão)
Consumo de potência em VA	4 VA sem extensão
Tensão de isolamento	1780 V
Tipo de proteção	Contra inversão de terminais (instruções de controlo não executadas)
Número de entrada discreta	8
Tensão de entrada discreta	24 V CA
Corrente de entrada discreta	4.4 mA
Frequência de entrada discreta	47...53 Hz 57...63 Hz
Estado 1 de tensão, garantido	>= 14 V para entrada discreta
Estado 0 de tensão, garantido	<= 5 V para entrada discreta
Current state 1 guaranteed	>= 2 mA for discrete input
Current state 0 guaranteed	<= 0.5 mA for discrete input
Impedância de entrada	4.6 kOhm (entrada discreta)
Número de saídas	8 relé saída(s)
Limites da tensão de saída	24...250 V CA 5...30 V CC (saída de relé)
Tipo e composição dos contactos	NA para saída de relé
Corrente térmica de saída	8 A para as 4 saídas (saída de relé)
Durabilidade elétrica	500000 ciclos AC-12 a 230 V, 1.5 A para saída de relé em conformidade com EN/IEC 60947-5-1 500000 ciclos AC-15 a 230 V, 0.9 A para saída de relé em conformidade com EN/IEC 60947-5-1 500000 ciclos DC-12 a 24 V, 1.5 A para saída de relé em conformidade com EN/IEC 60947-5-1 500000 ciclos DC-13 a 24 V, 0.6 A para saída de relé em conformidade com EN/IEC 60947-5-1
Capacidade de comutação em mA	>= 10 mA a 12 V (saída de relé)
Taxa de Produção EM Hz	0.1 Hz (a Ie) para saída de relé

	10 Hz (sem carga) para saída de relé
Durabilidade mecânica	10000000 ciclos (saída de relé)
[Uimp] Tensão Suportável de Impulso nominal	4 kV em conformidade com EN / IEC 60947-1 e EN / IEC 60664-1
Relógio	Com
Tempo de resposta	10 ms (do estado 0 para o estado 1) para saída de relé 5 ms (do estado 1 para o estado 0) para saída de relé 50 ms com ladder programação (do estado 0 para o estado 1) para entrada discreta 50 ms com ladder programação (do estado 1 para o estado 0) para entrada discreta 50...255 ms com FBD programação (do estado 0 para o estado 1) para entrada discreta 50...255 ms com FBD programação (do estado 1 para o estado 0) para entrada discreta
Ligações - terminais	Terminais de parafuso, capacidade de aperto: 1 x 0,2...1 x 2,5 mm ² AWG 25...AWG 14 semi-sólido Terminais de parafuso, capacidade de aperto: 1 x 0,2...1 x 2,5 mm ² AWG 25...AWG 14 sólido Terminais de parafuso, capacidade de aperto: 1 x 0,25...1 x 2,5 mm ² AWG 24...AWG 14 flexível com extremidade do cabo Terminais de parafuso, capacidade de aperto: 2 x 0,2...2 x 1,5 mm ² AWG 24...AWG 16 sólido Terminais de parafuso, capacidade de aperto: 2 x 0,25...2 x 0,75 mm ² AWG 24...AWG 18 flexível com extremidade do cabo
Binário de aperto	0,5 Nm
Categoria de sobretensão	III em conformidade com EN/IEC 60664-1
Peso do produto	0.22 kg

Ambiente

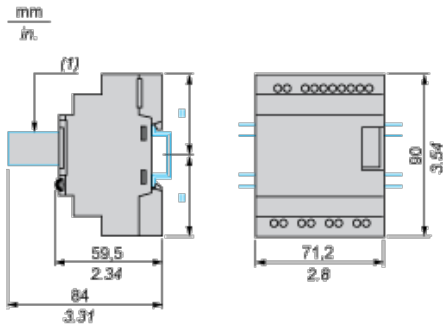
imunidade a microcortes	<= 10 ms repetido 20 vezes
certificações do produto	CSA C-Tick GL GOST UL
normas	EN/IEC 60068-2-27 Ea EN/IEC 60068-2-6 Fc EN/IEC 61000-4-11 EN/IEC 61000-4-12 EN / IEC 61000-4-2, Nivel 3 EN/IEC 61000-4-3 EN / IEC 61000-4-4, Nivel 3 EN/IEC 61000-4-5 EN / IEC 61000-4-6, Nivel 3
grau de proteção IP	IP20 (bloco de terminais) em conformidade com IEC 60529 IP40 (painel frontal) em conformidade com IEC 60529
característica ambiental	Directiva CEM em conformidade com EN/IEC 61000-6-2 Directiva CEM em conformidade com EN/IEC 61000-6-3 Directiva CEM em conformidade com EN/IEC 61000-6-4 Directiva CEM em conformidade com EN / IEC 61131-2 zona B Directiva baixa tensão em conformidade com EN/IEC 61131-2
perturbação com radiação/conduzida	Classe Bem em conformidade com EN 55022-11 grupo 1
graus de poluição	2 em conformidade com EN/IEC 61131-2
Temperatura do Ar Ambiente para Funcionamento	-20...40 °C em caixa não ventilada em conformidade com IEC 60068-2-1 e IEC 60068-2-2 -20...55 °C em conformidade com IEC 60068-2-1 e IEC 60068-2-2
Temperatura do Ar Ambiente para Armazenamento	-40...70 °C
altitude de funcionamento	2000 m
transporte de altitude	<= 3048 m
humidade relativa	95 % sem condensação ou gotejamento de água

Contractual warranty

Periodo	24 meses
---------	----------

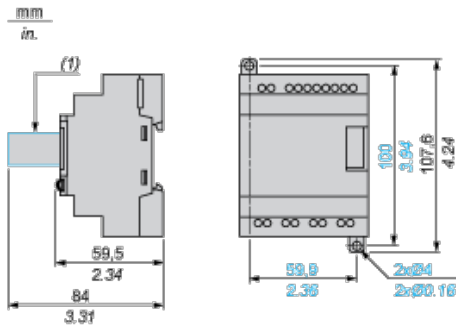
Módulos lógicos compactos e modulares

Montagem em 35 mm/1,38 pol. Trilho DIN



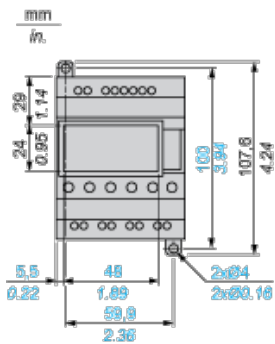
(1) Com SR2USB01 ou SR2BTC01

Fixação de parafuso (alças retraíveis)



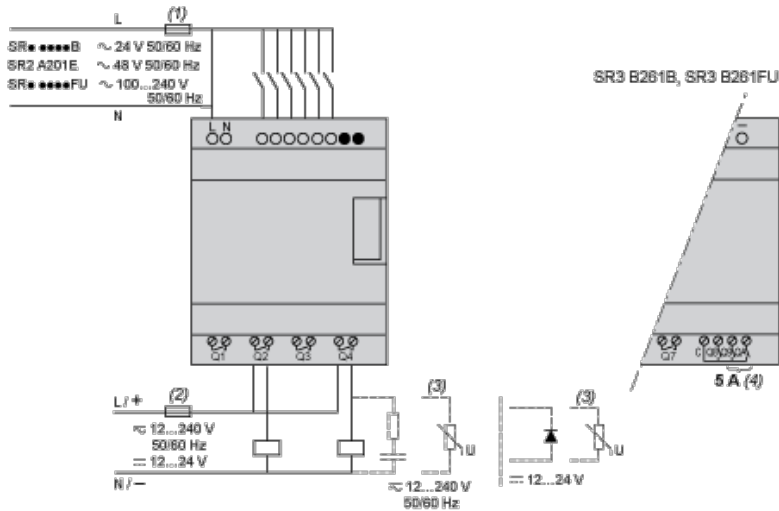
(1) Com SR2USB01 ou SR2BTC01

Posição do visor



Conexão de módulos lógicos em alimentação CA

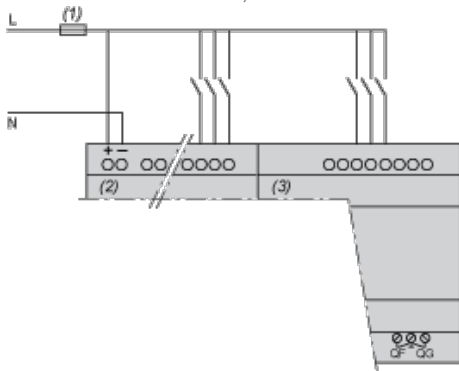
SR****1B, SR****1FU



- (1) Fusível de fusão rápida ou interruptor de 1 A.
- (2) Fusível ou interruptor.
- (3) Carga indutiva.
- (4) Q9 e QA: 5 A (corrente máx. no terminal C: 10 A).

Com módulo de extensão de E/S discreto

SR3B...B + SR3XT...B, SR3B...FU + SR3XT...FU



(1) Fusível de fusão rápida ou interruptor de 1 A.

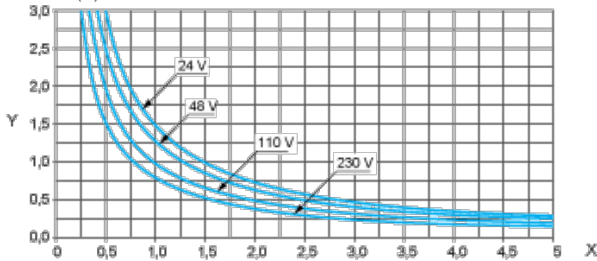
NOTA: QF e QG: 5 A para SR3XT141••

Módulos lógicos compactos e modulares

Durabilidade elétrica das saídas do relé

(em milhões de ciclos operacionais, conforme a IEC/EN 60947-5-1)

AC-12 (1)

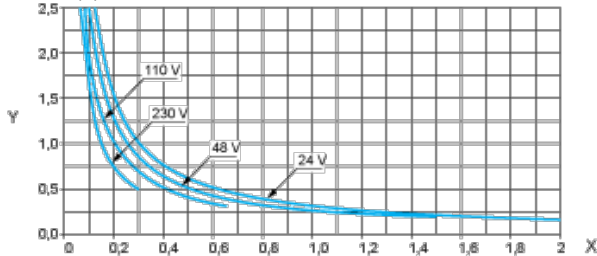


X: Corrente (A)

Y: Milhões de ciclos operacionais

(1) AC-12: cargas resistivas de comutação e cargas em estado sólido isoladas por optoacoplador, $\cos \geq 0,9$.

AC-14 (1)

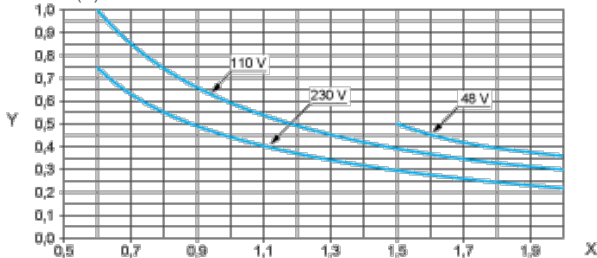


X: Corrente (A)

Y: Milhões de ciclos operacionais

(1) AC-14: comutação de pequenas cargas eletromagnéticas ≤ 72 VA, estabelecer: $\cos = 0,3$, interromper: $\cos = 0,3$.

AC-15 (1)



X: Corrente (A)

Y: Milhões de ciclos operacionais

(1) AC-15: comutação de pequenas cargas eletromagnéticas ≥ 72 VA, estabelecer: $\cos = 0,7$, interromper: $\cos = 0,4$.