



## Principal

Linha de PRODUTO	Altivar Machine ATV320
Tipo de produto ou componente	Propulsor de velocidade variável
Aplicação específica do produto	Máquinas complexas
Nome abreviado do dispositivo	ATV320
Formato da drive	Compact
Destino do produto	Motores assíncronos Motores síncronos
Filtro EMC	Classe C2 filtro EMC integrado
Grau de proteção IP	IP20em conformidade com EN/IEC 61800-5-1
Grau de protecção	UL type 1 with UL type 1 conformity kit
Tipo de arrefecimento	Ventoinha
Número de fases da rede	Trifásico
[Us] tensão de alimentação nominal	380...500 V (- 15...10 %)
Frequência de alimentação	50...60 Hz (- 5...5 %)
Alimentação do motor kW	0.55 kW for heavy duty
Alimentação do motor hp	0.75 hp for heavy duty
Corrente de linha de curto-circuito prevista lcc	2.8 A at 380 V for heavy duty 2.2 A at 500 V for heavy duty
Corrente de linha de curto-circuito prevista lcc	5 kA
Potência aparente	1.9 kVA at 500 V for heavy duty
Corrente de saída contínua	1.9 A at 4 kHz for heavy duty
Corrente momentânea máxima	2.9 A during 60 s for heavy duty
Perfil de controlo de motor assíncrono	Relação tensão / frequência, 2 pontos Relação tensão / frequência, 5 pontos Fluxo de controle do vetor sem sensor, padrão Tensão / relação de frequência - Economia de Energia, quadrático U / f Flux vector control without sensor - Energy Saving
Perfil de controlo de motor síncrono	Controle de sensor sem Vectorial
Frequência de saída do propulsor de velocidade	0.1...599 Hz
Frequência de comutação nominal	4 kHz
Frequência de comutação	2...16 kHz ajustável 4...16 kHz with current derating
Função de segurança	STO ("safe torque off") SIL 3 SS1 (safe stop 1) SMS (safe maximum speed) SLS (safe limited speed) GDL (guard door locking)
Protocolo da porta de comunicação	CANopen Modbus
Placa de opção	Communication module: CANopen daisy chain RJ45 Communication module: CANopen SUB-D 9 Communication module: CANopen open style terminal block Communication module: EtherCAT RJ45 Communication module: DeviceNet Communication module: Ethernet/IP Communication module: Profibus DP V1 Communication module: Profinet

## Completar

Variante	Versão standard Versão standard
Tensão de saída	<= tensão da fonte de alimentação
Incremento actual temporário admissível	1.5 x I <sub>n</sub> during 60 s for heavy duty
Gama de velocidades	1...100 with asynchronous motor in open-loop mode
Precisão da velocidade	+ / - 10% de deslizamento nominal 0,2 T <sub>n</sub> uma T <sub>n</sub>
Precisão do binário	+/- 15 %
Sobrebinário transitório	170 ... 200% do binário nominal do motor
Binário de travagem	<= 170 % with braking resistor during 60 s
Retorno de regulação	Regulador PID Ajustável
Compensação da diferença de velocidade do motor	Automático independentemente da carga Não disponível no rácio de tensão/frequência (2 ou 5 pontos) Ajustável 0% .. 0300
Rampas de aceleração e desaceleração	S U CUS Rampa de desaceleração com injeção automática de corrente CC Adaptação de rampa de desaceleração Linear Comutação de rampa
Travagem até à imobilização	Por injeção CC
Tipo de proteção	Variador de velocidade : proteção térmica Variador de velocidade : sobreintensidade entre fases de saída e terra Drive: input phase breaks Drive: overheating protection Drive: short-circuit between motor phases
Resolução de frequência	Unidade de ecrã : 0,1 Hz Entrada analógica : 0.012/50 Hz
Ligação elétrica	Control, screw terminal: 0.5...1.5 mm <sup>2</sup> AWG 20...AWG 16 Motor/braking resistor, screw terminal: 2.5...6 mm <sup>2</sup> AWG 14...AWG 10 Power supply, screw terminal: 2.5...6 mm <sup>2</sup> AWG 14...AWG 10
Tipo de conector	1 RJ45 for Modbus/CANopen on control terminal
Interface física	2 fios RS 485 para Modbus
Estrutura de transmissão	RTU para Modbus
Velocidade de transmissão	4.8, 9.6, 19.2, 38.4 kbit/s for Modbus 50 kbps, 125 kbps, 250 kbps, 500 kbps, 1 Mbps for CANopen
Formato de dados	8 bits, configurable odd, even or no parity for Modbus
Tipo de polarização	Sem impedância para Modbus
Número de endereços	1...247 para Modbus 1...127 para CANopen
Método de acesso	Escravo para CANopen
Alimentação	Internal supply for reference potentiometer (1 to 10 kOhm): 10.5 V DC (+/- 5 %) current <= 10 mA (overload and short-circuit protection)
Sinalização local	1 LED verde para Execuções CANopen 1 LED red for CANopen error 1 LED red for drive fault
Largura	105 mm
Altura	142 mm 188 mm with EMC plate
Profundidade	158 mm
Peso do produto	1.2 kg
Número de entrada analógica	3
Tipo da Entrada analógica	Voltage (AI1): 0...10 V DC, impedance 30000 Ohm, resolution 10 bits Bipolar differential voltage (AI2): +/- 10 V DC, impedance 30000 Ohm, resolution 10 bits Current (AI3): 0...20 mA (or 4-20 mA, x-20 mA, 20-x mA or other patterns by configuration), impedance 250 Ohm, resolution 10 bits
Número de entrada discreta	7
Tipo de entrada discreta	Programmable (sink/source) (DI1...DI4): 24...30 V DC: level 1 PLC Programmable as pulse input 20 kpps (DI5): 24...30 V DC: level 1 PLC

Switch-configurable PTC probe (DI6): 24...30 V DC  
 Safe torque off (STO): 24...30 V DC, impedance 1500 Ohm

Lógica de entrada discreta	Negative logic (sink) : DI1...DI6, > 19 V (state 0) < 13 V (state 1) Positive logic (source) : DI1...DI6, < 5 V (state 0) > 11 V (state 1)
Número de saída analógica	1
Tipo da saída analógica	Software-configurable current (AQ1): 0...20 mA, impedance 800 Ohm, resolution 10 bits Software-configurable voltage (AQ1): 0...10 V, impedance 470 Ohm, resolution 10 bits
Duração de amostra	Analog input (AI1, AI2, AI3): 2 ms Analog output (AQ1): 2 ms
Precisão	Analog input AI1, AI2, AI3: +/- 0.2 % for a temperature of -10...60 °C Analog input AI1, AI2, AI3: +/- 0.5 % for a temperature of 25 °C Analog output AQ1: +/- 1 % for a temperature of 25 °C Analog output AQ1: +/- 2 % for a temperature of -10...60 °C
Erro de linearidade	Analog input (AI1, AI2, AI3): +/- 0.2...0.5 % of maximum value Analog output (AQ1): +/- 0.3 %
Número de saída discreta	3
Tipo de saída discreta	Configurable relay logic NO/NC (R1A, R1B, R1C): electrical durability 100000 cycles Configurable relay logic NO (R2A, R2B): electrical durability 100000 cycles Logic (LO)
Tempo de actualização	Logic input (DI1...DI6): 8 ms (+/- 0.7 ms) Relay output (R1A, R1B, R1C): 2 ms Relay output (R2A, R2C): 2 ms
Corrente de comutação mínima	Relay output (R1, R2): 5 mA at 24 V DC
Corrente de comutação máxima	Relay output (R1) on resistive load (cos phi = 1): 3 A at 250 V AC Relay output (R1) on resistive load (cos phi = 1): 4 A at 30 V DC Relay output (R1, R2) on inductive load (cos phi = 0.4): 2 A at 250 V AC Relay output (R1, R2) on inductive load (cos phi = 0.4): 2 A at 30 V DC Relay output (R2) on resistive load (cos phi = 1): 5 A at 250 V AC Relay output (R2) on resistive load (cos phi = 1): 5 A at 30 V DC
Aplicação específica	Machinery
Discrete and process manufacturing	Hoisting self erecting Material handling carousel Material handling conveyor Material handling lifting platform Material handling palletizers - medium performance Material handling transfer table Material handling turn table Material working (wood, ceramic, stone, pvc, metal) cutting - medium accuracy Material working (wood, ceramic, stone, pvc, metal) drilling Material working (wood, ceramic, stone, pvc, metal) saw Packaging bagging Packaging feed conveyor low performance Packaging filling bottles - intermittent operation Packaging linear labeling Packaging other application Packaging stretching wrapping Packaging tray take Textile knitting Textile printing machines Textile spinning Washing machines car Washing machines other application Hoisting standard crane - travelling or trolley
Power range	0.55...1 kW 380...440 V trifásico 0.55...1 kW 480...500 V trifásico
Motor starter type	Variable speed drive

## Ambiente

isolamento	Entre os terminais de alimentação de potência e os de controlo
resistência de isolamento	> 1 mOhm a 500 V CC à terra durante 1 minuto
nível de ruído	51 dBem conformidade com 86/188/EEC
dissipação de potência em W	33 W (fan) at 380 V, 4 kHz
volume de ar refrigerado	18 m <sup>3</sup> /h
posição de funcionamento	Vertical +/- 10 graus
compatibilidade electromagnética	Teste de imunidade de radiofrequência por condução em conformidade com IEC 61000-4-6 NÍVEL 3

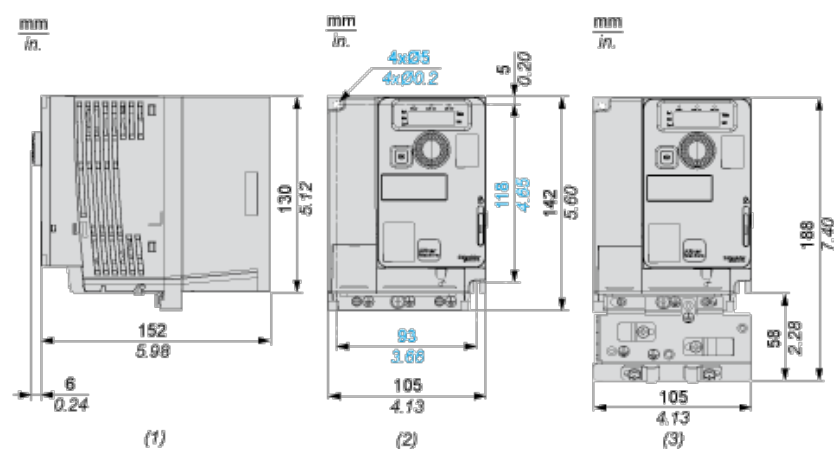
Teste de imunidade a rajadas/momentâneas rápidas eléctricas em conformidade com IEC 61000-4-4 NÍVEL 4  
 Teste de imunidade de descarga electrostática em conformidade com IEC 61000-4-2 NÍVEL 3  
 Teste de imunidade ao campo electromagnético de radiofrequência com radiação em conformidade com IEC 61000-4-3 NÍVEL 3  
 Teste de imunidade contra quedas e interrupções da tensão em conformidade com IEC 61000-4-11  
 1,2/50 µs - 8/20 µs teste de imunidade contra sobretensão em conformidade com IEC 61000-4-5 NÍVEL 3

graus de poluição	2 em conformidade com EN/IEC 61800-5-1
resistência à vibração	1 gn (f = 13...200 Hz) em conformidade com EN/IEC 60068-2-6 1.5 mm peak to peak (f = 2...13 Hz) conforming to EN/IEC 60068-2-6
resistência ao choque	15 gn during 11 ms conforming to EN/IEC 60068-2-27
humidade relativa	5...95 % sem condensação em conformidade com IEC 60068-2-3 5...95 % sem gotejamento de água em conformidade com IEC 60068-2-3
Temperatura do Ar Ambiente para Funcionamento	-10...50 °C sem desclassificação de corrente 50...60 °C com fator de desclassificação
Temperatura do Ar Ambiente para Armazenamento	-25...70 °C
altitude de funcionamento	<= 1000 m sem desclassificação de corrente 1000...3000 m com desclassificação em corrente de 1% por cada 100 m
normas	EN/IEC 61800-3 EN/IEC 61800-3 ambiente 1 categoria C2 EN/IEC 61800-5-1 IEC 60721-3 IEC 61508 IEC 13849-1
certificações do produto	CSA NOM 117 UL RCM EAC
marcação	CE

## Sustentabilidade da oferta

Estado da Oferta Sustentável	Produto Green Premium
RoHS (código de data: YYWW)	Compliant - since 1714 - Schneider Electric declaration of conformity
REACH	Referência não contém SVHC acima do limite
perfil ambiental do produto	Disponível
Instruções sobre o Fim da vida Útil do Produto	Disponível

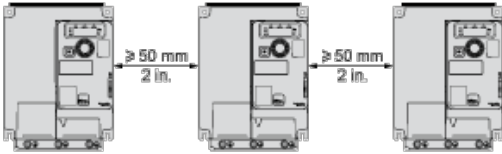
## Dimensões



- (1) Visualização direita
- (2) Visualização frontal
- (3) Visualização frontal com placa EMC

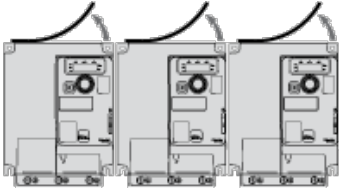
## Tipos de montagem

### Tipo de montagem A: individual com tampa de ventilação

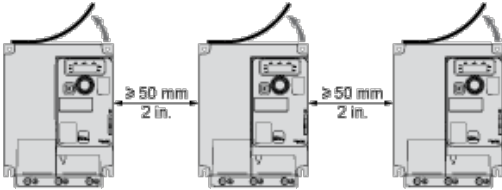


Possível somente com temperatura ambiente menor ou igual a 50 °C (122 °F)

### Montagem Tipo B: lado a lado, tampa de ventilação removida



### Montagem Tipo C: individual, tampa de ventilação removida

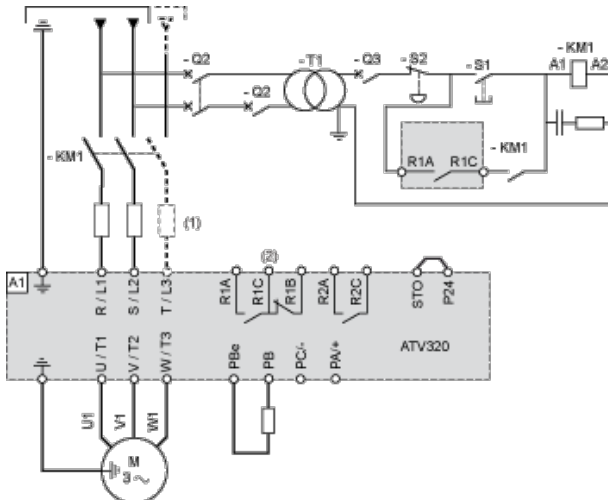


Para operação a temperatura ambiente acima de 50 °C (122 °F)

## Diagramas de conexão

### Diagrama com Contator de linha

Os diagramas de conexão estão em conformidade com as normas EN 954-1 categoria 1 e IEC/EN 61508 capacidade SIL1, categoria de interrupção 0 de acordo com a norma IEC/EN 60204-1.



- (1) Estrangulamento de linha (se for utilizado)
- (2) Contatos defeituosos do relé, para sinalização remota do estado da unidade

### Diagrama com Desconexão do interruptor

Os diagramas de conexão estão em conformidade com as normas EN 954-1 categoria 1 e IEC/EN 61508 capacidade SIL1, categoria de interrupção 0 de acordo com a norma IEC/EN 60204-1.



- (1) Estrangulamento de linha (se for utilizado)
- (2) Contatos defeituosos do relé, para sinalização remota do estado da unidade

### Diagrama de conexão do controle no modo Fonte

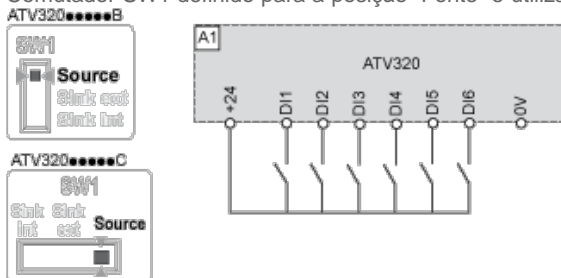


- (1) Saída analógica
- (2) Entradas analógicas
- (3) Potenciômetro de referência (10 kOhm máxi)
- (4) Entradas digitais

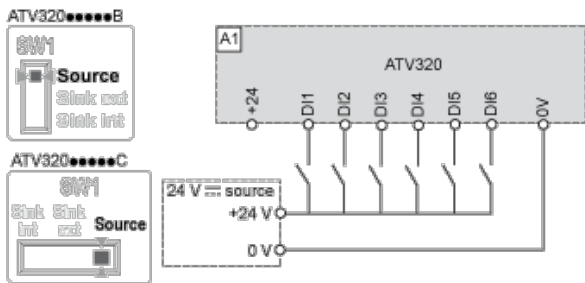
### Fiação das entradas digitais

A comutador de entrada (SW1) é utilizado para adaptar a operação das entradas lógicas à tecnologia de saídas programáveis do controlador.

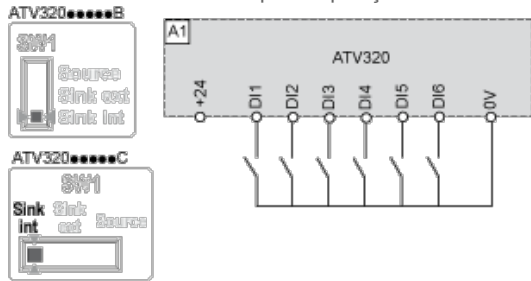
Comutador SW1 definido para a posição “Fonte” e utilização da alimentação de saída para as DIs.



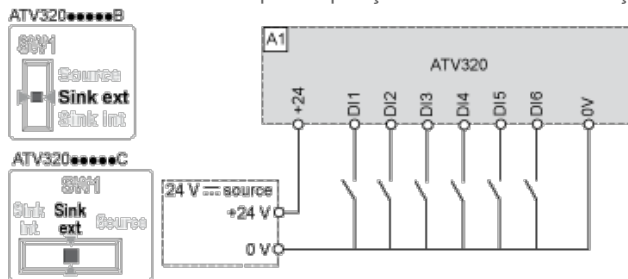
Comutador SW1 definido para a posição “Fonte” e utilização de uma alimentação externa para as DIs.



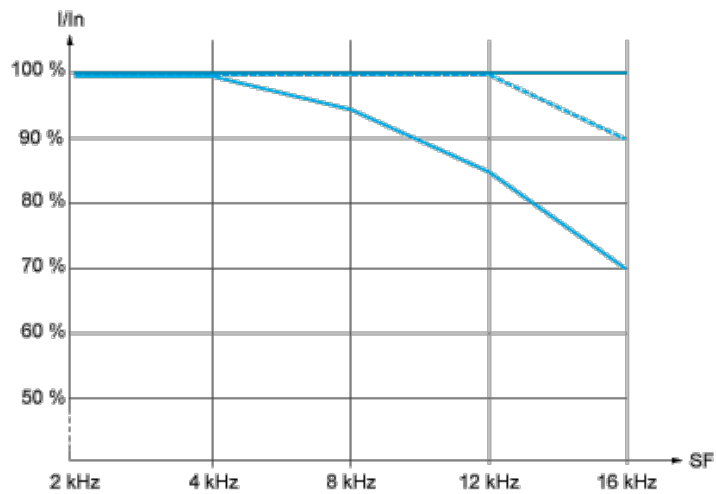
Comutador SW1 definido para a posição “Coletor int” e utilização da alimentação de saída para as DIs.



Comutador SW1 definido para a posição “Coletor ext” e utilização de uma alimentação externa para as DIs.



## Curvas de descarga



— 40 °C (104 °F) - Montagem tipo A, B e C

..... 50 °C (122 °F) - Montagem tipo A, B e C

— 60 °C (140 °F) - Montagem tipo A, B e C

In: Corrente da unidade nominal

SF: Frequência de comutação