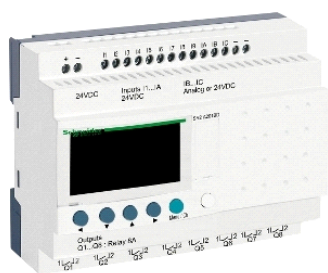


## SR2A201BD

relé inteligente compacto Zelio Logic - 20 E S - 24 V  
CC – sem relógio - ecrã



### Principal

Linha de PRODUTO	Zelio Logic
Tipo de produto ou componente	Relé inteligente compacto

### Completar

Ecrã local	Com
Número de linhas de esquema de controlo	0...240 with ladder programming
Tempo do ciclo	6...90 ms
Hora da Cópia de Segurança	10 anos a 25 °C
Desvio de Relógio	6 s/mês a 25 °C 12 min./ano a 0...55 °C
Verificações	Memória do programa em cada arranque
[Us] tensão de alimentação nominal	24 V CC
Limites de tensão da alimentação	19,2 ... 30 V
Corrente de alimentação	100 mA (sem extensão)
Dissipação de potência em W	6 W sem extensão
Protecção da polaridade inversa	Com
Número de entrada discreta	12em conformidade com EN / IEC 61131-2 Tipo 1
Tipo de entrada discreta	Resistiva
Tensão de entrada discreta	24 V CC
Corrente de entrada discreta	4 mA
Frequência de contagem	1 kHz para entrada discreta
Estado 1 de tensão, garantido	>= 15 V para circuito de entrada discreta I1...IA e IH...IR >= 15 V para IB...IG utilizado como circuito de entrada discreta
Estado 0 de tensão, garantido	<= 5 V para circuito de entrada discreta I1...IA e IH...IR <= 5 V para IB...IG utilizado como circuito de entrada discreta
Current state 1 guaranteed	>= 1.2 mA for IB...IG used as discrete input circuit >= 2.2 mA for I1...IA and IH...IR discrete input circuit
Current state 0 guaranteed	<= 0.5 mA for IB...IG used as discrete input circuit
Compatibilidade de entrada	PNP de sensores de proximidade de 3 fios (entrada discreta)
Número de entrada analógica	2
Tipo da entrada analógica	Modo comum
Gama da entrada analógica	0...10 V 0...24 V
Tensão máxima admissível	30 V (circuito de entrada analógica)
Resolução de entrada analógica	8 bits
Valor LSB	39 mV (circuito de entrada analógica)
Tempo de conversão	Tempo do Ciclo faça Relé inteligente para circuito de entrada analógica
Erro de conversão	+/- 5 % a 25 °C para circuito de entrada analógica +/- 6.2 % a 55 °C para circuito de entrada analógica
Precisão de repetição	+/- 2 % a 55 °C para circuito de entrada analógica
Distância de funcionamento	10 m entre estações, com cabo blindado (sensor não isolado) para circuito de entrada analógica
Impedância de entrada	12 kOhm (IB...IG utilizado como circuito de entrada analógica)

12 kOhm (IB...IG utilizado como circuito de entrada discreta)  
7.4 kOhm (circuito de entrada discreta I1...IA e IH...IR)

Número de saídas	8 relé saída(s)
Limites da tensão de saída	24...250 V CA (saída de relé) 5...30 V CC (saída de relé)
Tipo e composição dos contactos	NA para saída de relé
Corrente térmica de saída	8 A para as 8 saídas (saída de relé)
Durabilidade elétrica	500000 ciclos AC-12 a 230 V, 1.5 A para saída de relé em conformidade com EN/IEC 60947-5-1 500000 ciclos AC-15 a 230 V, 0.9 A para saída de relé em conformidade com EN/IEC 60947-5-1 500000 ciclos DC-12 a 24 V, 1.5 A para saída de relé em conformidade com EN/IEC 60947-5-1 500000 ciclos DC-13 a 24 V, 0.6 A para saída de relé em conformidade com EN/IEC 60947-5-1
Capacidade de comutação em mA	>= 10 mA a 12 V (saída de relé)
Taxa de Produção EM Hz	0.1 Hz (a le) para saída de relé 10 Hz (sem carga) para saída de relé
Durabilidade mecânica	10000000 ciclos (saída de relé)
[Uimp] Tensão Suportável de Impulso nominal	4 kV em conformidade com EN / IEC 60947-1 e EN / IEC 60664-1
Relógio	Sem
Tempo de resposta	10 ms (do estado 0 para o estado 1) para saída de relé 5 ms (do estado 1 para o estado 0) para saída de relé
Ligações - terminais	Terminais de parafuso, capacidade de aperto: 1 x 0,2...1 x 2,5 mm <sup>2</sup> AWG 25...AWG 14 semi-sólido Terminais de parafuso, capacidade de aperto: 1 x 0,2...1 x 2,5 mm <sup>2</sup> AWG 25...AWG 14 sólido Terminais de parafuso, capacidade de aperto: 1 x 0,25...1 x 2,5 mm <sup>2</sup> AWG 24...AWG 14 flexível com extremidade do cabo Terminais de parafuso, capacidade de aperto: 2 x 0,2...2 x 1,5 mm <sup>2</sup> AWG 24...AWG 16 sólido Terminais de parafuso, capacidade de aperto: 2 x 0,25...2 x 0,75 mm <sup>2</sup> AWG 24...AWG 18 flexível com extremidade do cabo
Binário de aperto	0,5 Nm
Categoria de sobretensão	III em conformidade com EN/IEC 60664-1
Peso do produto	0.38 kg

## Ambiente

imunidade a microcortes	<= 1 ms
certificações do produto	CSA C-Tick GL GOST UL
normas	EN/IEC 60068-2-27 Ea EN/IEC 60068-2-6 Fc EN/IEC 61000-4-11 EN/IEC 61000-4-12 EN / IEC 61000-4-2, Nivel 3 EN/IEC 61000-4-3 EN / IEC 61000-4-4, Nivel 3 EN/IEC 61000-4-5 EN / IEC 61000-4-6, Nivel 3
grau de proteção IP	IP20 (bloco de terminais) em conformidade com IEC 60529 IP40 (painel frontal) em conformidade com IEC 60529
característica ambiental	Directiva CEM em conformidade com EN/IEC 61000-6-2 Directiva CEM em conformidade com EN/IEC 61000-6-3 Directiva CEM em conformidade com EN/IEC 61000-6-4 Directiva CEM em conformidade com EN / IEC 61131-2 zona B Directiva baixa tensão em conformidade com EN/IEC 61131-2
perturbação com radiação/conduzida	Classe Bem em conformidade com EN 55022-11 grupo 1
graus de poluição	2 em conformidade com EN/IEC 61131-2
Temperatura do Ar Ambiente para Funcionamento	-20...40 °C em caixa não ventilada em conformidade com IEC 60068-2-1 e IEC 60068-2-2 -20...55 °C em conformidade com IEC 60068-2-1 e IEC 60068-2-2
Temperatura do Ar Ambiente para Armazenamento	-40...70 °C
altitude de funcionamento	2000 m

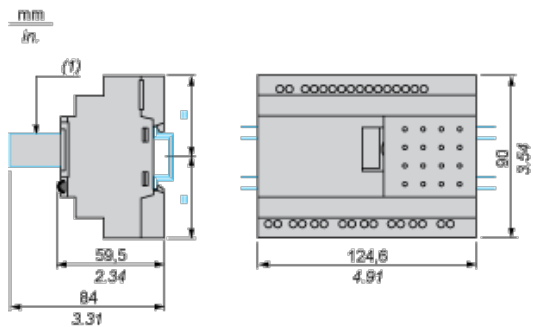
transporte de altitude	<= 3048 m
humidade relativa	95 % sem condensação ou gotejamento de água

### Contractual warranty

Período	24 meses
---------	----------

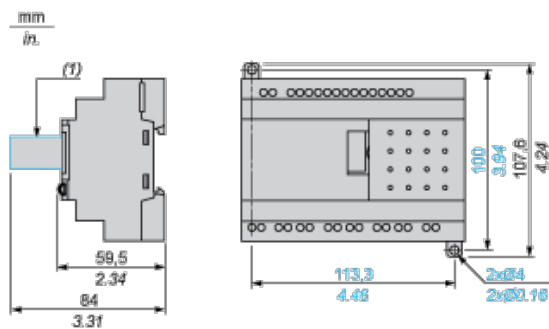
## Módulos lógicos compactos e modulares

### Montagem em 35 mm/1,38 pol. Trilho DIN



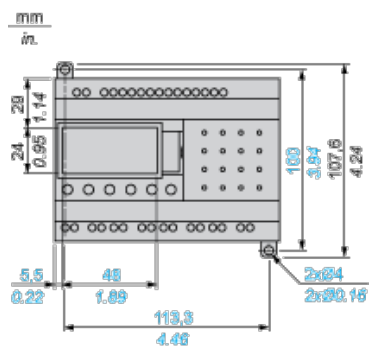
(1) Com SR2USB01 ou SR2BTC01

### Fixação de parafuso (alças retraíveis)



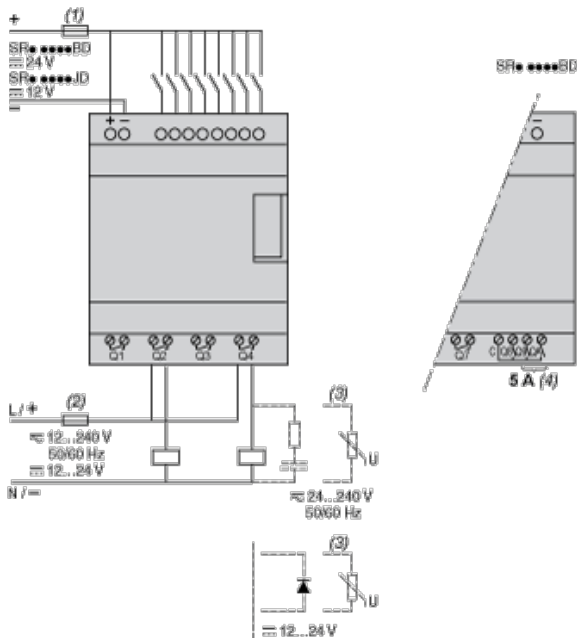
(1) Com SR2USB01 ou SR2BTC01

### Posição do visor



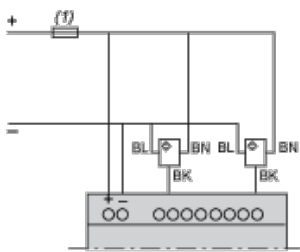
## Módulos lógicos compactos e modulares

### Conexão de módulos lógicos em alimentação CC



- (1) Fusível de fusão rápida ou interruptor de 1 A.
- (2) Fusível ou interruptor.
- (3) Carga indutiva.
- (4) Q9 e QA: 5 A (corrente máx. no terminal C: 10 A).

**Entrada discreta utilizada para sensores de 3 fios**



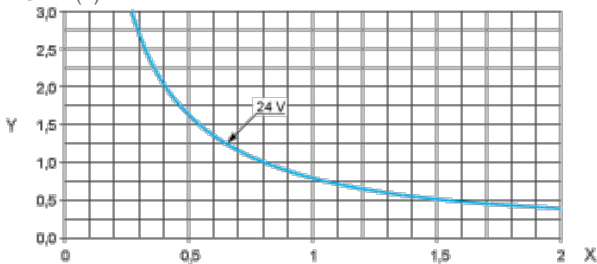
- (1) Fusível de fusão rápida ou interruptor de 1 A.

**Módulos lógicos compactos e modulares**

**Durabilidade elétrica das saídas do relé**

(em milhões de ciclos operacionais, conforme a IEC/EN 60947-5-1)

DC-12 (1)

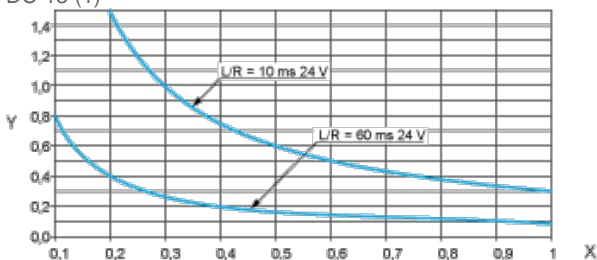


X: Corrente (A)

Y: Milhões de ciclos operacionais

- (1) DC-12: controle de cargas resistivas e de cargas no estado sólido isoladas por optoacoplador, L/R ≤ 1 ms.

DC-13 (1)



**X:** Corrente (A)

**Y:** Milhões de ciclos operacionais

**(1)** DC-13: eletroímãs de comutação,  $L/R \leq 2 \times (U_e \times I_e)$  em ms,  $U_e$ : tensão nominal operacional,  $I_e$ : corrente nominal operacional (com um diodo de proteção na carga, as curvas DC-12 devem ser utilizadas com um coeficiente de 0,9 aplicado ao número em milhões de ciclos operacionais).