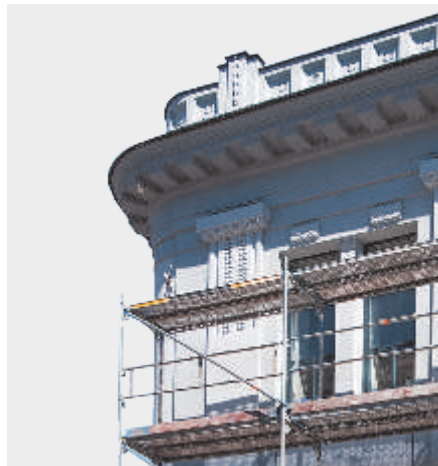


CLASSE 100





Versatilidade, essencial e design requintado, garante o máximo na liberdade da utilização

CLASSE 100

Para qualquer
projeto



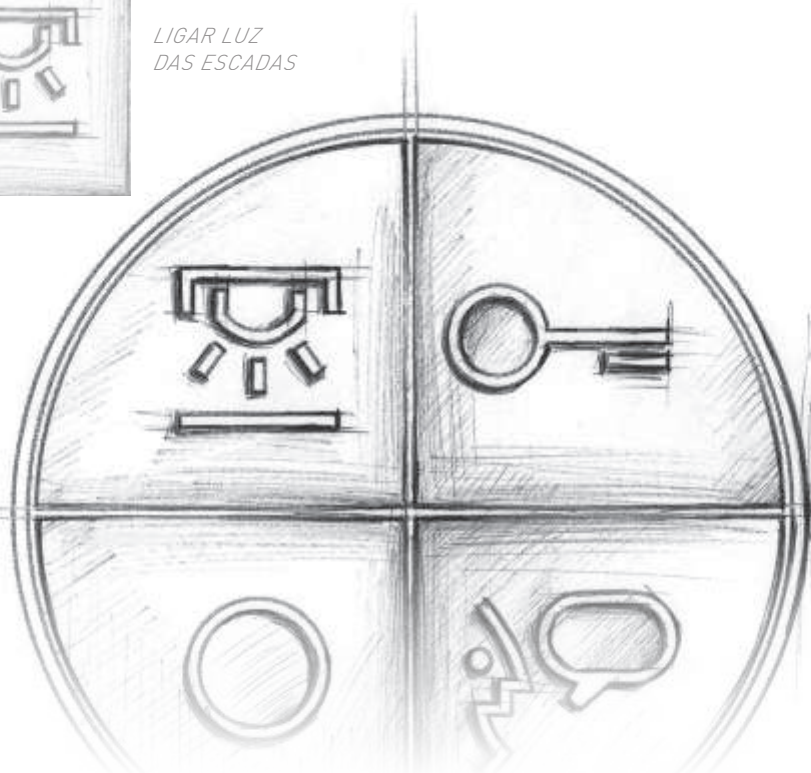


LIGAR LUZ
DAS ESCADAS

ABERTURA DE PORTA



ATIVAR POSTO
EXTERNO
PARA
VISUALIZAÇÃO
DE CÂMARA

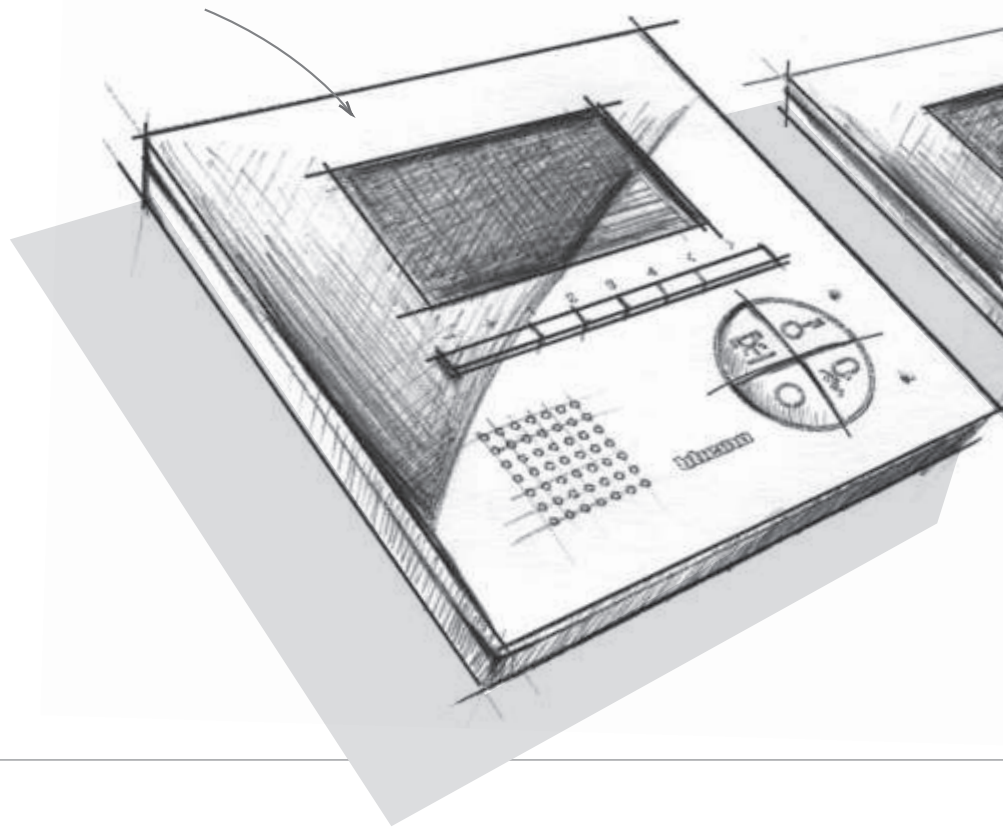


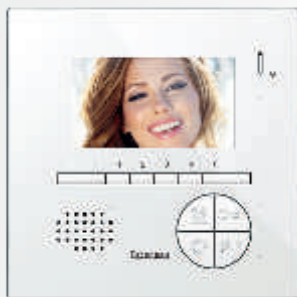
ATIVAR MÃOS
LIVRES

CLASSE 100

A gama de telefones áudio e monitores de vídeo quer sejam com telefone ou mãos livres são adequados às diferentes soluções de instalação: montagem saliente, montagem encastrada ou em suporte de mesa.

ACABAMENTO
COM EFEITO DE VIDRO





CLASSE 100 V12E Monitor de vídeo



CLASSE 100 X12B Monitor de vídeo



CLASSE 100 V12B Monitor de vídeo



CLASSE 100 A12B Telefone de áudio mãos livres



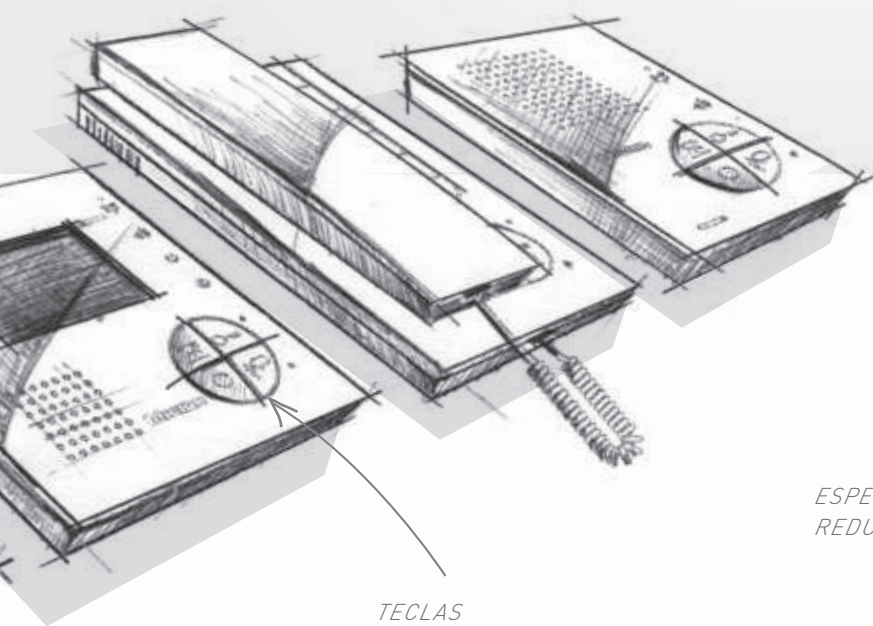
CLASSE 100 A12C Telefone de áudio



CLASSE 100 A12M Telefone de áudio

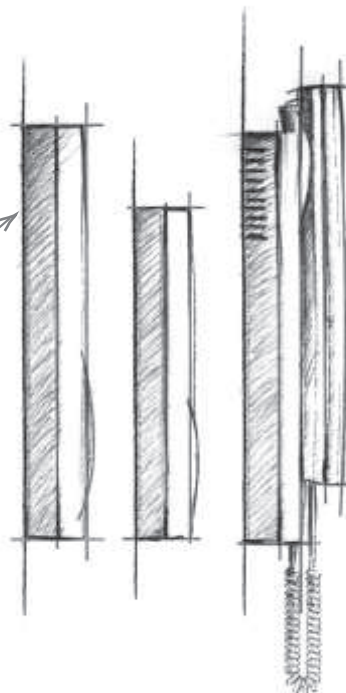
A oferta CLASSE 100 apresenta um design, minimalista, discreto e elegante, graças ao efeito de vidro branco no seu acabamento, que permite uma integração perfeita em todos tipos de decorações. Com o CLASSE 100, atender chamadas e abrir a porta de entrada, torna-se muito mais simples e intuitivo.

As teclas ergonómicas das funções principais, são facilmente perceptíveis, tornando esta característica um elemento distintivo de toda a oferta de videoproteiros.



TECLAS FACILMENTE PERCEPTÍVEIS, COM UM DESIGN MINIMALISTA, DISCRETO E ELEGANTE

ESPESSURA REDUZIDA



CLASSE 100

A solução que
garante
a máxima
flexibilidade
funcional

Classe 100

V12E





A solução ideal para as necessidades:
simples, compacto, essencial

Classe 100
V12B



A solução que também permite a
visualização dos consumos de energia

Classe 100
X12B



A solução de áudio
com as vantagens de um mãos livres

Classe 100
A12B



A solução de áudio com telefone

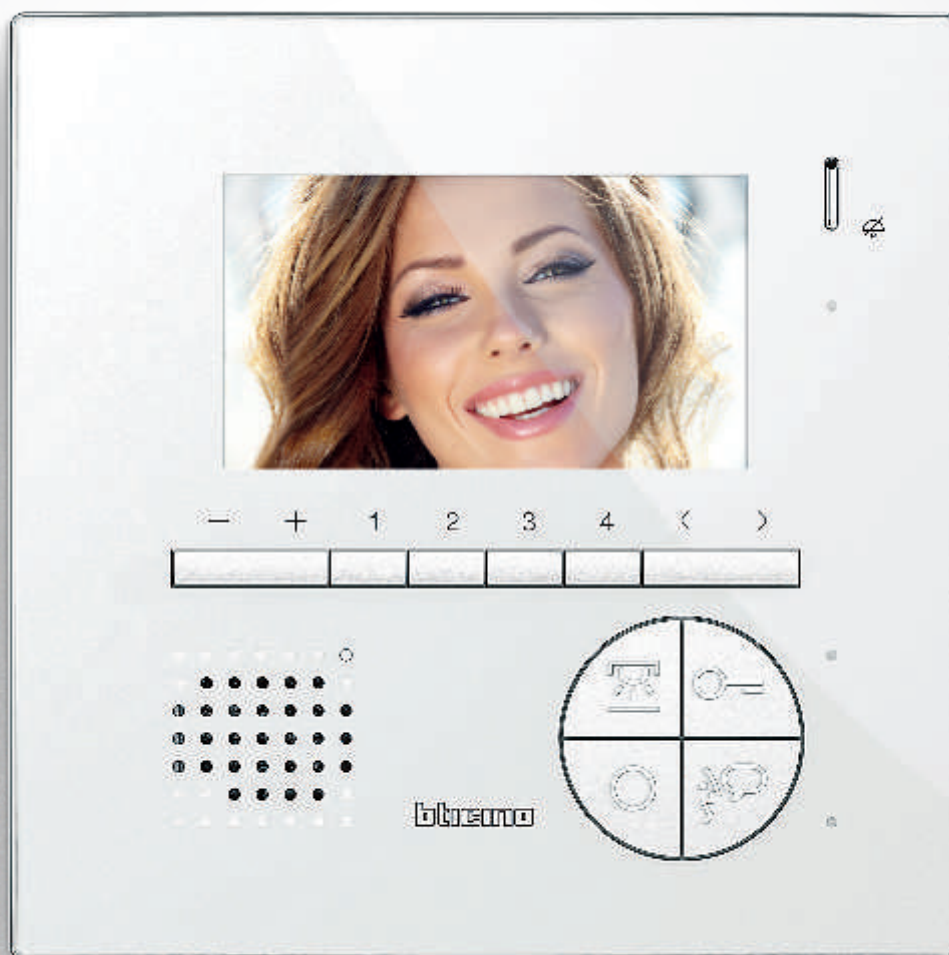
Classe 100
A12C

Classe 100
A12M



Classe 100

V12E



CLASSE 100 V 12E Monitor de vídeo

A solução que assegura
uma instalação perfeita
e uma flexibilidade funcional

As teclas com as funções básicas
e mais 4 teclas programáveis,
garantem em conjunto uma
flexibilidade e versatilidade funcional.

OS ACESSÓRIOS DEDICADOS GARANTEM UMA PERFEITA FLEXIBILIDADE DA INSTALAÇÃO

INSTALAÇÃO SALIENTE



A instalação standard
com 27 mm de saliência

INSTALAÇÃO ENCASTRADA



A instalação com espessura
reduzida: apenas 9 mm

COM TELEFONE



O tipo de instalação
para aqueles que querem
uma solução tradicional,
e para as situações
quando a confidencialidade
da conversa é necessária.

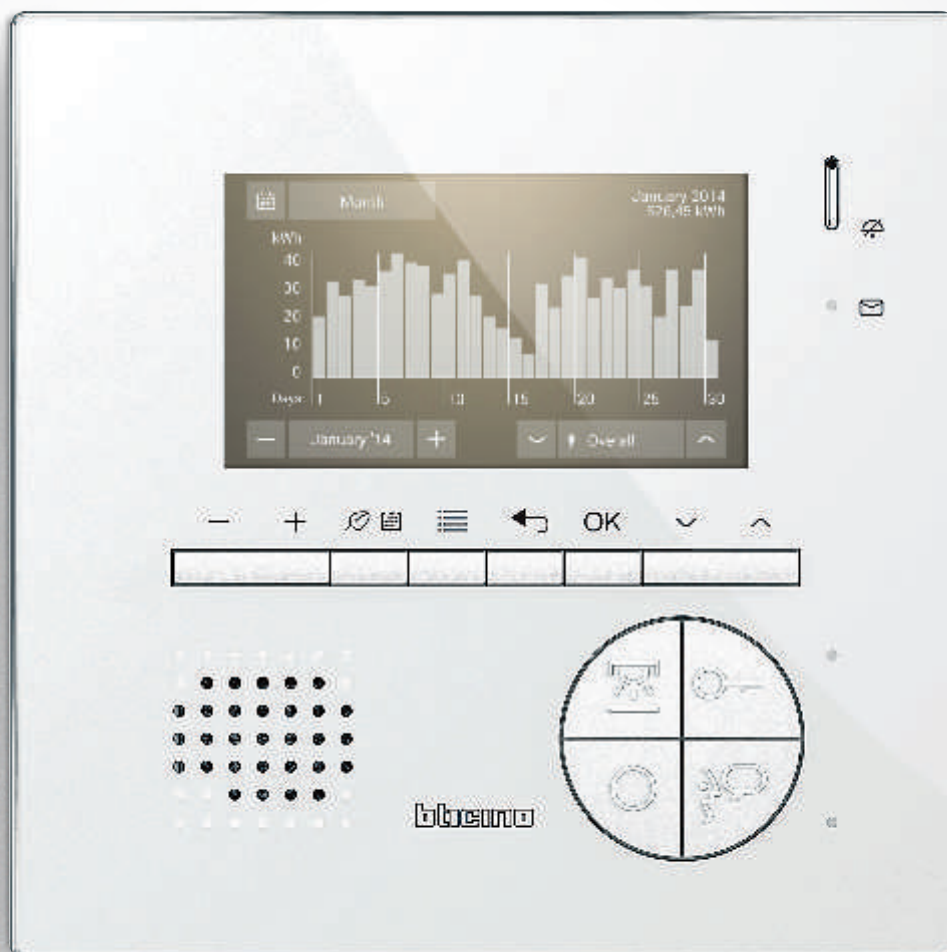
INSTALAÇÃO EM MESA (Desktop)



O tipo de instalação
para as situações
quando é necessária
uma solução de mesa.

Classe 100

X12B



CLASSE 100 X12B Monitor de vídeo

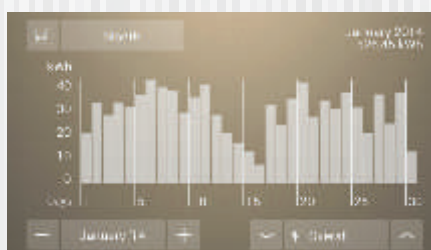
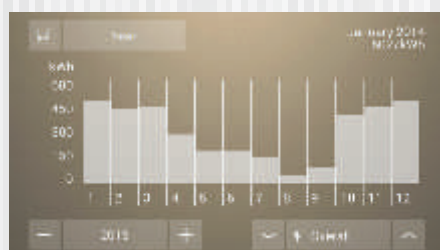
A solução que também
permite a visualização
dos consumos de energia

Para instalações que requerem
as funções básicas de um videoporteiro,
combinado com a monitorização dos
consumos de energia da casa.

VER PARA APERFEIÇOAR: VISUALIZAR O CONSUMO DE ENERGIA PARA MELHORAR A EFICIÊNCIA ENERGÉTICA



Menu de exibição dos consumos com teclas dedicadas.



Quando devidamente integrado com o sistema de **GESTÃO DE ENERGIA do MyHome**, permite visualizar gráficos numéricos com os consumos energéticos diários, mensais e anuais.

Máxima flexibilidade da instalação

SALIENTE



ENCASTRADA



COM TELEFONE



INSTALAÇÃO EM MESA (Desktop)



Classe 100

V12B



CLASSE 100 V12B Monitor de vídeo

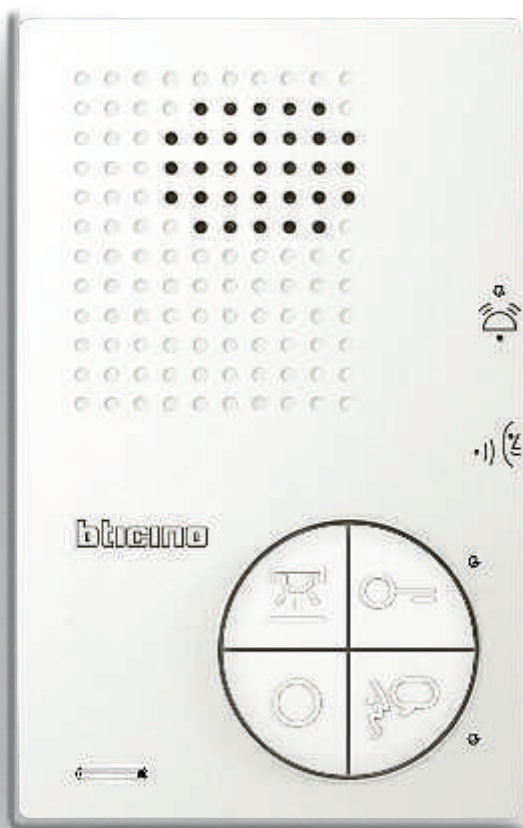
Simple,
compacto, essencial:
a solução ideal para
as necessidades de
um monitor de vídeo

Equipado com as
funções básicas,
para uma instalação
saliente ou em mesa.



Classe 100

A12B



CLASSE 100 A12B Telefone de áudio



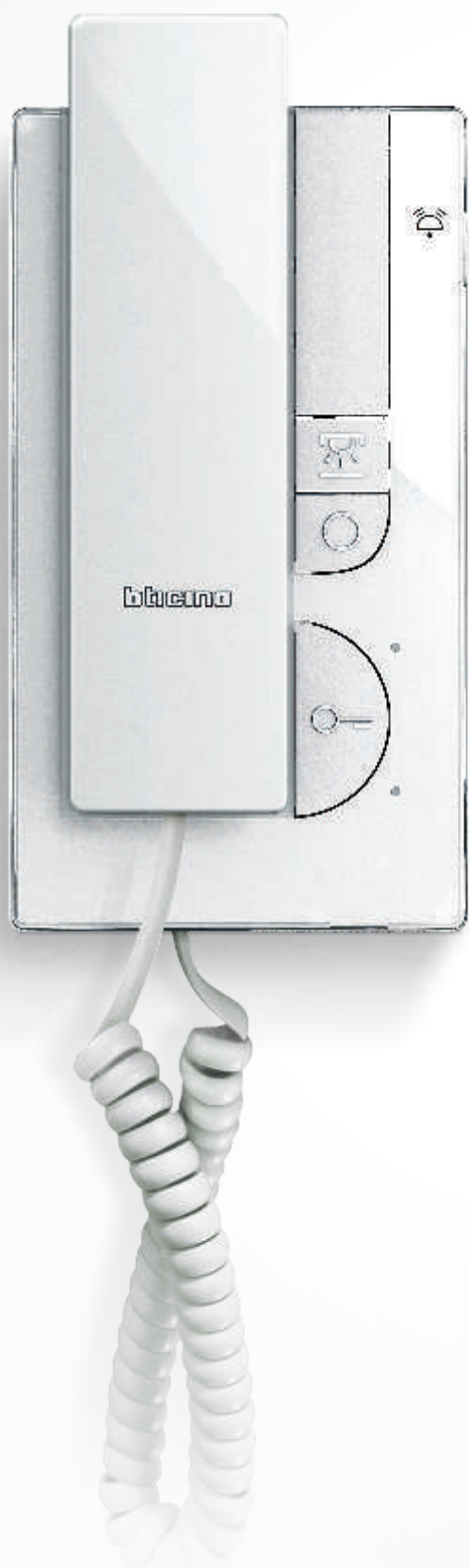
A solução de áudio
com as vantagens
de um mãos livres

Para uma instalação
saliente ou em mesa.



Classe 100

A12C



CLASSE 100 A12C Telefone de áudio



Máxima simplicidade

Dedicado às funções básicas.
Para uma instalação
saliente ou em mesa.

Classe 100

A12M



CLASSE 100 A12M Telefone de áudio



A solução tradicional

Com as funções básicas de áudio e funções adicionais, graças às teclas programáveis. Para uma instalação saliente ou em mesa.

CLASSE 100

Catálogo e dados dimensionais



344522



344602



344502

Ref. CLASSE 100 V12E MONITOR DE VÍDEO MÃOS LIVRES

Descrição

344522 Monitor de vídeo 2 FIOS a cores, mãos livres com teleloop, preparado para diferentes tipos de instalação, dependendo dos acessórios a utilizar: saliente, encastrado, suporte de mesa, com acessório de telefone na lateral. Possui um ecrã LCD de 4.3" a cores (16:9). Está equipado com as teclas: ativação do posto externo para visualização da câmara, abertura de trinco, ativação da luz das escadas, ativação da função mãos livres e 4 teclas configuráveis. Consoante a configuração atribuída em (M), as 4 teclas configuráveis irão executar diferentes funções (por exemplo, intercomunicação, abertura de trinco suplementar, ativações genéricas). Possui LED's para sinalizar: exclusão de chamada, estado da abertura da porta, ativação do posto externo. Possibilidade de ajustar o volume do toque e da conversação áudio (com exclusão de chamada), bem como a cor, brilho e contraste do display, usando as teclas correspondentes, após entrada no menu com as teclas dedicadas. Permite seleccionar entre 16 diferentes tipos de toques de chamada. Para a instalação saliente, o suporte fornecido deve ser usado. Para os restantes tipos de instalação, os acessórios próprios devem ser adquiridos separadamente.

CLASSE 100 X12B MONITOR DE VÍDEO MÃOS LIVRES

Descrição

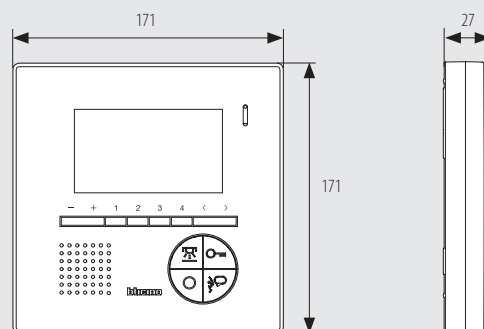
344602 Monitor de vídeo 2 FIOS a cores, mãos livres com teleloop, preparado para diferentes tipos de instalação, dependendo dos acessórios a utilizar: saliente, encastrado, suporte de mesa, com acessório de telefone na lateral. O dispositivo devidamente integrado com o sistema de Gestão de Energia, permite a visualização gráfica dos consumos de energia. O dispositivo tem a função para armazenar mensagens de uma central de portaria 2 FIOS. Possui LED's para sinalizar: exclusão de chamada, estado da abertura da porta, ativação do posto externo e notificação de mensagem nova. Possibilidade de ajustar o volume do toque e da conversação áudio (com exclusão de chamada), bem como a cor, brilho e contraste do display, usando as teclas correspondentes, após entrada no menu com as teclas dedicadas. Permite seleccionar entre 16 diferentes tipos de toques de chamada. Para a instalação saliente, o suporte fornecido deve ser usado. Para os restantes tipos de instalação, os acessórios próprios devem ser adquiridos separadamente.

CLASSE 100 V12B MONITOR DE VÍDEO MÃOS LIVRES

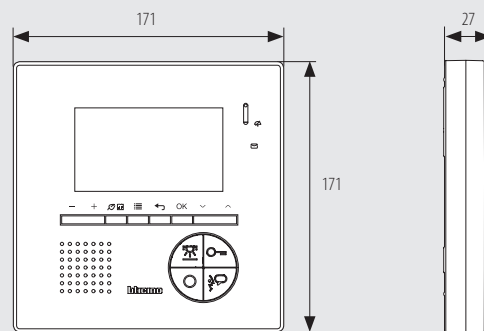
Descrição

344502 Monitor de vídeo 2 FIOS a cores, mãos livres para instalação saliente ou com suporte de mesa (com suporte próprio, a adquirir separadamente). Possui um ecrã LCD de 3.5" a cores. Está equipado com as teclas: ativação do posto externo para visualização da câmara, abertura de trinco, ativação da luz das escadas, ativação da função mãos livres. Possui LED's para sinalizar: exclusão de chamada, estado da abertura da porta, ativação do posto externo. Ajuste independente para: volume de campainha (com exclusão de chamada), volume da conversação áudio, o brilho e a cor do display. 16 diferentes toques disponíveis. Para a instalação saliente, o suporte fornecido deve ser usado.

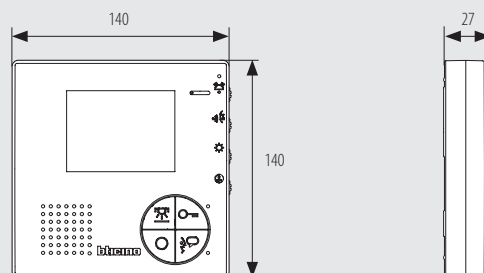
DADOS DIMENSIONAIS



344522



344602



344502

Tamanho em mm



Ref. **CLASSE 100 A12B TELEFONE ÁUDIO MÃOS LIVRES**
 Descrição

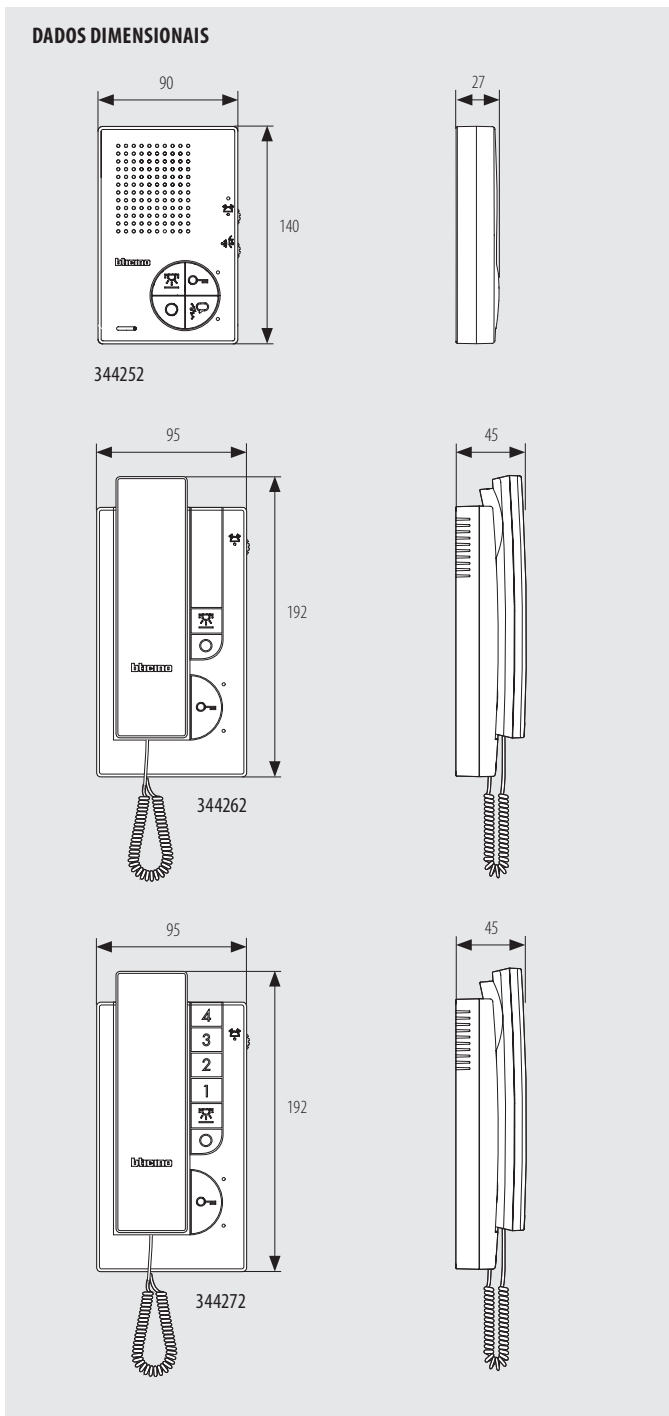
344252 Telefone de áudio 2 FIOS, mãos livres para instalação saliente ou com suporte de mesa (com suporte próprio, a adquirir separadamente). Está equipado com as teclas: ativação do posto externo, abertura de trinco, ativação da luz das escadas e ativação da função mãos livres. Possui LED's para sinalizar: exclusão de chamada, estado da abertura da porta, ativação do posto externo. Ajuste independente para: volume de campainha (com exclusão de chamada) e volume da conversação áudio. 16 diferentes toques disponíveis. Para a instalação saliente, o suporte fornecido deve ser usado.

CLASSE 100 A12C TELEFONE ÁUDIO
 Descrição

344262 Telefone de áudio 2 FIOS, para instalação saliente ou com suporte de mesa (com suporte próprio, a adquirir separadamente). Está equipado com as teclas: ativação do posto externo, abertura de trinco e ativação da luz das escadas. Possui LED's para sinalizar: exclusão de chamada, estado da abertura da porta, ativação do posto externo. Ajuste do volume do toque (com exclusão de chamada), usando o selector correspondente. 16 diferentes toques disponíveis. Para a instalação saliente, o suporte fornecido deve ser usado.

CLASSE 100 A12M TELEFONE ÁUDIO
 Descrição

344272 Telefone de áudio 2 FIOS, para instalação saliente ou com suporte de mesa (com suporte próprio, a adquirir separadamente). Está equipado com as teclas: ativação do posto externo, abertura de trinco e ativação da luz das escadas e 4 teclas configuráveis. Consoante a configuração atribuída em (M), as 4 teclas configuráveis irão executar diferentes funções (por exemplo, intercomunicação, abertura de trinco suplementar, ativações genéricas). Possui LED's para sinalizar: exclusão de chamada, estado da abertura da porta, ativação do posto externo. Ajuste do volume do toque (com exclusão de chamada), usando o selector correspondente. 16 diferentes toques disponíveis. Para a instalação saliente, o suporte fornecido deve ser usado.



Tamanho em mm

CLASSE 100

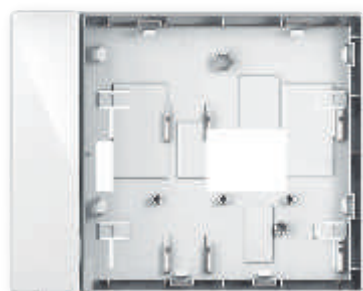
Catálogo e dados dimensionais



344572



344552



344582

Ref. **ACESSÓRIO PARA INSTALAÇÃO ENCASTRADA**
 Descrição

344572 Acessório para instalação encastrada do monitor CLASSE 100 V12E (344522) e do monitor CLASSE 100 X12B (344602). A caixa de encastrar e o suporte são fornecidos com o acessório.

ACESSÓRIO PARA CABO E SUPORTE DE MESA

Descrição

344552 Acessório para instalação em mesa para todas as unidades de áudio e vídeo CLASSE 100.

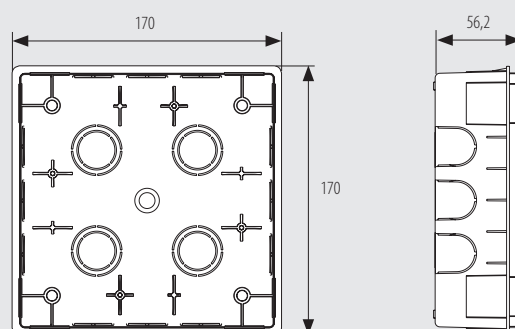
336803 Cabo de 8 condutores com ficha para instalação em suporte de mesa.

ACESSÓRIO COM TELEFONE PARA MONITORES

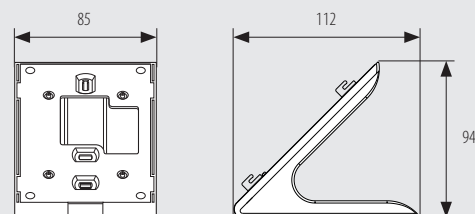
Descrição

344582 Acessório para instalação saliente ou em suporte de mesa com telefone áudio na lateral (suporte de mesa a ser adquirido separadamente) para o monitor CLASSE 100 V12E (344522) e CLASSE 100 X12B (344602). Com este tipo de instalação, o dispositivo pode ser utilizado para comunicar de duas formas: usando o telefone ou o mãos livres. O acessório inclui o suporte básico para instalação saliente e o respetivo telefone áudio integrado. São necessários 2 suportes 344552 para uma instalação em mesa (a ser adquirido separadamente).

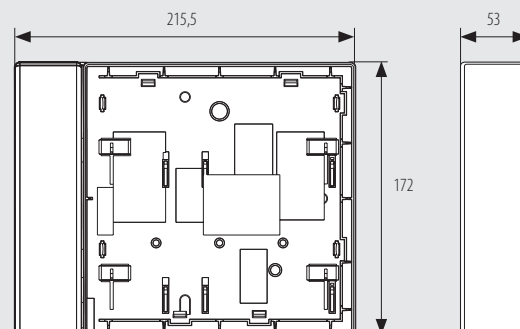
DADOS DIMENSIONAIS



344572



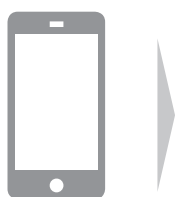
344552



344582

Tamanho em mm

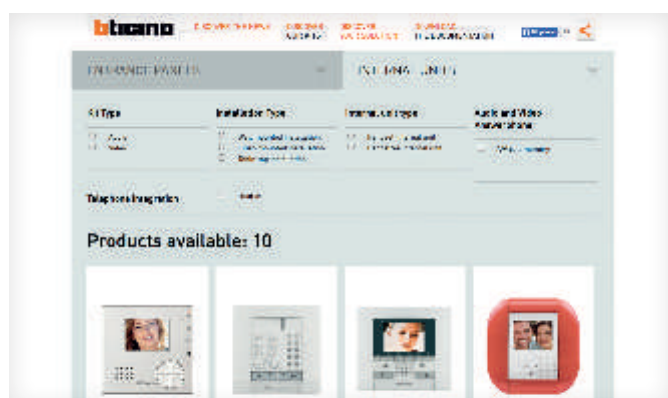
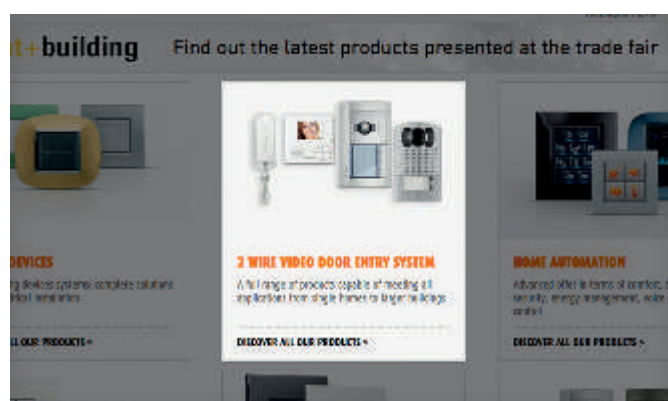
FERRAMENTAS DIGITAIS



Usando o código QR, é possível aceder a conteúdos de vídeo onde se mostra as diferentes soluções de instalação e respetivos acessórios.

www.bticino.com

O site com todas as informações sobre o produto e respetivos conteúdos técnicos para download.





Uma marca
do Grupo | 

bticino

LEGRAND ELÉCTRICA, S.A.

Estrada da Alagoa, 96
2775-716 Carcavelos
Tel.: 214 548 800
Fax : 214 548 884

Delegação Norte

Rua Engº Ferreira Dias, 884-2º
4100-246 Porto
Tel.: 225 320 230
Fax : 225 320 238

www.legrand.pt