

CS4-40/400

77705451



Protector contra sobretensiones transitorias, tipo 2, 400 V, 40 kA y trifásico (tetrapolar).

Escanee este código QR y conozca la gama completa



[Link a la página de producto](#)

Datos técnicos	Valor	Unidades
Datos mercantiles		
Código	77705451	
Descripción	CS4-40/400	
Estado	Disponible	
EAN	8435297808794	
Partida arancelaria	8536.30.90	
Dimensiones		
Altura producto	90	[mm]
Anchura producto	72	[mm]
Profundidad producto	69	[mm]
Peso producto	276	[gr]
Datos generales		
Configuración interna	3P+N	
Nº polos	4	
Nº módulos DIN	4	
Instalación	(L1-L2-L3-N-PE)	
Formato	Monobloc	
Configuración de red	TT, TNS	
Normas Producto	IEC 61643-11; EN 61643-11	
Certificaciones	CE	
Clasificación según EN 61643-11	Tipo 2	
Clasificación según IEC 61643-11	Clase II	
Material aislante y clase	PC+FV; UL 94 V-0	
Grado de protección del envoltente	IP 20	

Rango temperatura

-40 °C ... +80 °C

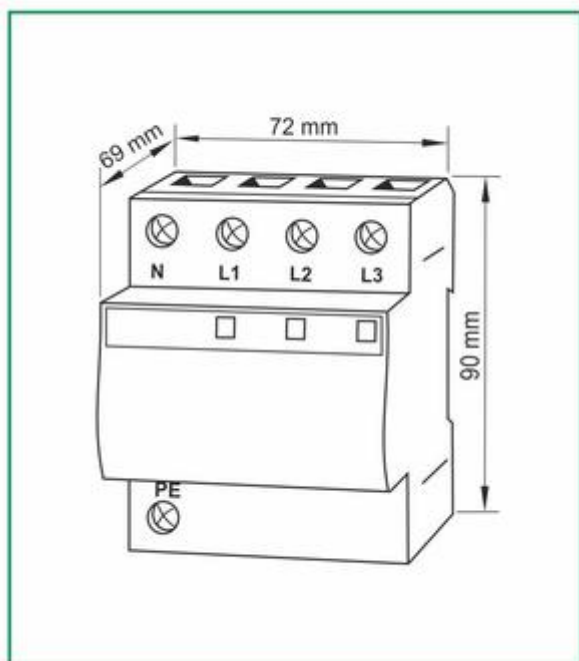
Características técnicas

Tensión de red		230 / 400 [V]	
Tensión nominal AC 50-60 Hz (L-N)	Un (L-N)	230	[V]
Tensión nominal AC 50-60 Hz (L-L)	Un (L-L)	400	[V]
Tensión máxima de servicio (L-N)	Uc (L-N)	275	[V]
Tensión máxima de servicio (N-PE)	Uc (N-PE)	255	[V]
Corriente máxima de descarga (8/20) (L-N)	I _{max} (L-N)	40	[kA]
Corriente nominal de descarga (8/20) (L-N)	I _n (L-N)	20	[kA]
Corriente nominal de descarga (8/20)	I _n	20	[kA]
Nivel de protección en tensión (L-N) a I _n	Up (L-N)	1,3	[kV]
Nivel de protección en tensión (N-PE) a I _n	Up (N-PE)	1,5	[kV]
Fusible previo máximo		80	A [gL]
Capacidad de cortocircuito	I _{sc}	25	[kA]
Tiempo de respuesta (L-N)	t _A (L-N)	25	[ns]
Tiempo de respuesta (N-PE)	t _A (N-PE)	100	[ns]
Indicación remota		No	
Indicación visual final de vida		Si	

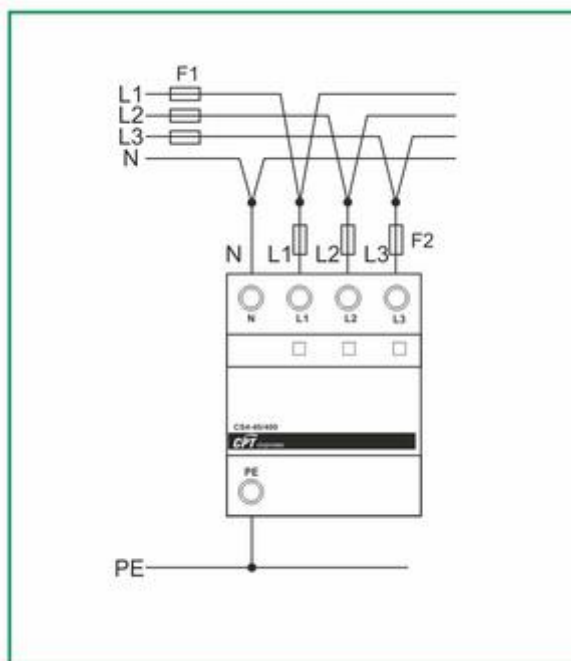
Certificaciones	Valor	Unidades
Normas Producto	IEC 61643-11; EN 61643-11	
Certificaciones	CE	

Esquemas

Dimensiones



Esquema de conexión



Descargas

Ficha técnica	CPT-FT-PROTECCION-CONTRA-SOBRETENSIONES-CS4-40.pdf
Ficha de instalación	CPT-FAP-PROTECCION-CONTRA-SOBRETENSIONES-CS4-40.pdf
Esquema de conexión (CAD)	CPT-CAD-PROTECCION-CONTRA-SOBRETENSIONES-CS4-40-400-77705451.dwg
Esquema de conexión (PDF)	CPT-CIP-PROTECCION-CONTRA-SOBRETENSIONES-CS4-40-400-77705451.pdf

Dirección



Barcelona

Cirprotec, S.L.
C/ Lepanto, 49
08223 - Terrassa (Barcelona)
Tel.902 932 702
Fax.902 932 703
www.cirprotec.com

Copyright © Cirprotec, S.L.

[Información legal](#)