

N'OVEEN



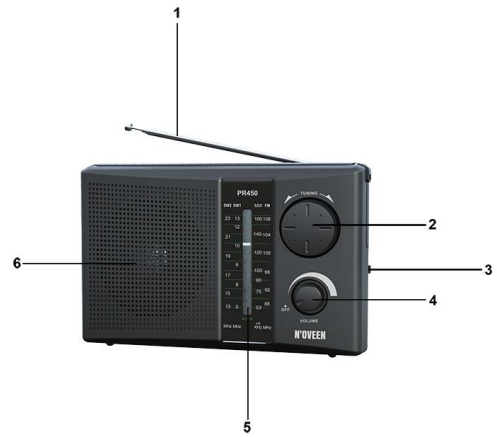
**PR150 / PR151 / PR450 / PR451 / PR650 / PR651 / PR750 / PR850 /
PR950 / PR951**

RÁDIO PORTÁTIL - MANUAL DE INSTRUÇÕES

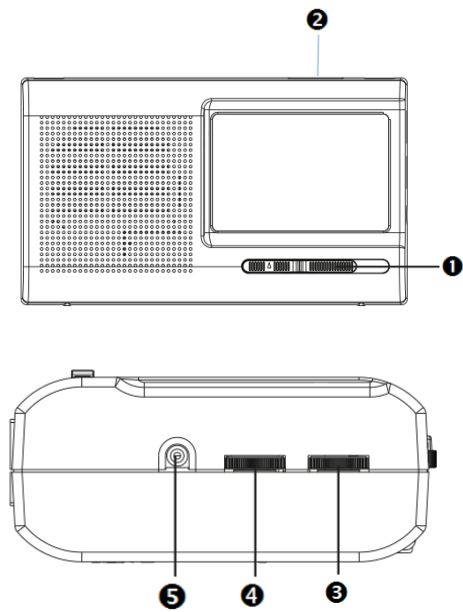
PORTUGUÊS.....



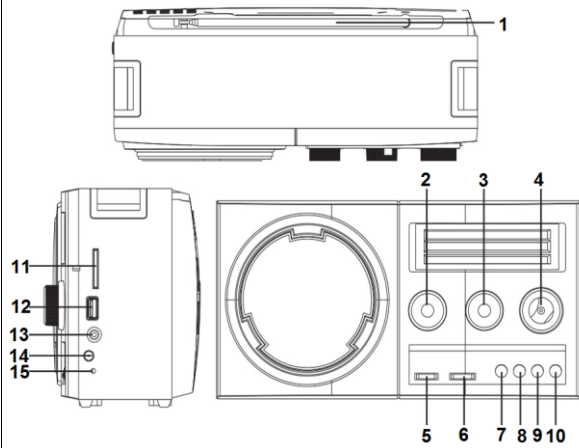
PR150



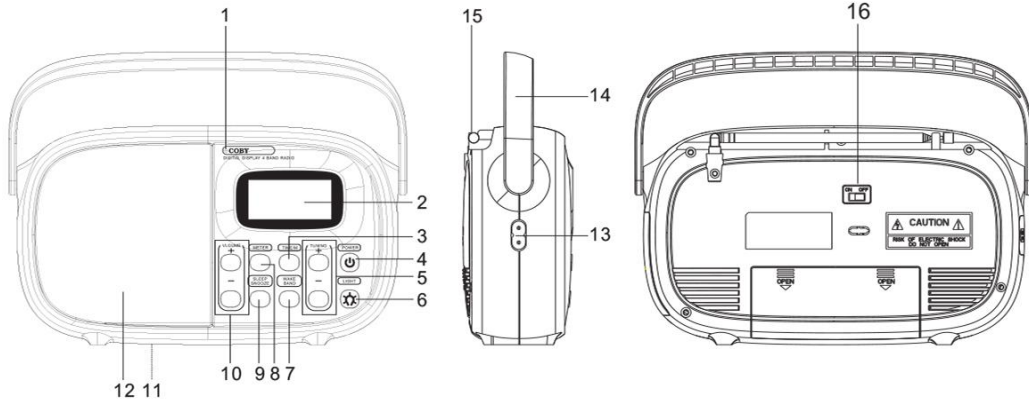
PR450



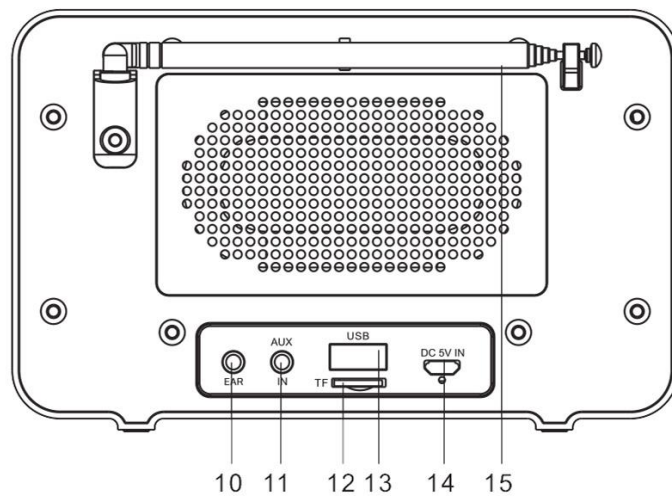
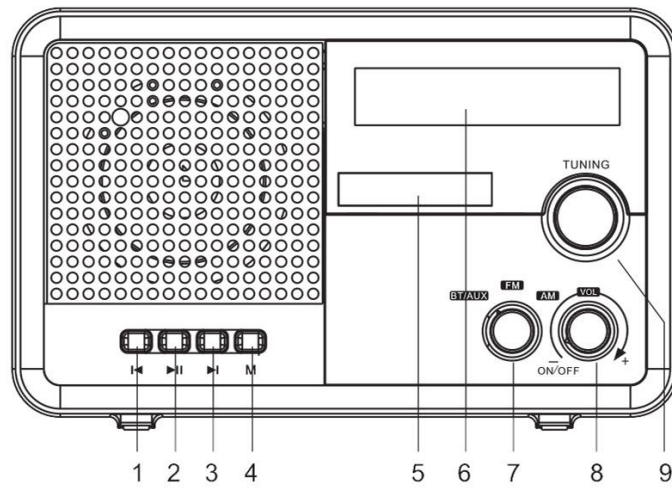
PR650/651



PR750



PR850



PR950/951

MEDIDAS DE SEGURANÇA

Ao usar dispositivos elétricos, deve seguir sempre as regras de segurança:

LEIA TODAS AS INSTRUÇÕES ANTES DE UTILIZAR O APARELHO.

MANTENHA O APARELHO LONGE DA ÁGUA.

NOTA: para a maioria dos aparelhos elétricos, todas as peças elétricas podem ter energia mesmo quando o dispositivo está desligado.

SEJA CUIDADOSO !!!

Para reduzir o risco de danos para a saúde e até a morte por choque elétrico:

1. Desligue sempre o aparelho da tomada quando não estiver em uso.
2. Não use o dispositivo durante o banho. Guarde o dispositivo num local de forma que não seja possível a sua queda na banheira ou pia.
3. Não coloque o dispositivo na água ou outros líquidos.
4. Se o dispositivo cair na água, desconecte-o imediatamente. **NÃO LHE MEXA NA ÁGUA!**

NOTA: Para reduzir o risco de queimaduras, choque elétrico, incêndio ou outro trauma:

1. Não deixe o dispositivo sem supervisão durante a operação ou quando ele está conectado à tomada.
2. É necessária supervisão quando o dispositivo é usado por crianças ou pessoas com deficiência.
3. Use o dispositivo apenas para os fins a que se destina. O uso de aditivos não recomendados pelo fabricante pode ser perigoso.
4. Nunca use o dispositivo se o cabo ou a tomada estiver danificado.

Além disso, quando não está funcionando corretamente, foi derrubado ou quebrado. Ainda mais quando caiu na água. Leve o dispositivo ao serviço mais próximo para revisão ou reparação.

5. Mantenha o cabo de alimentação longe de superfícies quentes ou outras fontes de calor.
6. Nunca atire ou coloque quaisquer objetos no dispositivo. Isso pode ser perigoso.
7. Os elementos podem aquecer durante o uso. Deixe-os arrefecer após o desligar, antes de guardar o dispositivo.

PREFÁCIO

Convidamos-lhe a usar os nossos produtos! Obrigado pela sua confiança! Para compreender totalmente as funções e capacidades do dispositivo, leia as instruções cuidadosamente antes de o usar pela primeira vez. Guarde o manual junto com o cartão de garantia.

ATENÇÃO

- Não use uma fonte de alimentação externa com uma tensão diferente da indicada para evitar danos no dispositivo.
- Não ouça o rádio em volume alto por muito tempo para evitar danos à audição.
- Evite fontes magnéticas para prevenir interferências.

DADOS TÉCNICOS

Modelo	PR150	PR450	PR650/651	PR750	PR850	PR950/951
Fonte de alimentação	DC 3V (2 x 1.5V AAA)	AC 230V 50Hz ou DC 2 x R20	AC 230V 50Hz ou DC 2 x R20	AC 230V 50Hz ou DC 4 x R20	AC 110V 60 Hz ou 220V 50 Hz ou DC 2 x R20	DC 5V
Dimensões	58 x 104 x 27 mm	20 x 12,6 x 6,8 cm	21 x 12,5 x 6 cm	27,3 x 14,4 x 11,8 cm	24 x 13 x 6,6 cm	156 x 99 x 105 mm
Peso	0,3 kg	0,574 kg	0,67 kg	1,26 kg	0,75 kg	0,5 kg

DESCRIÇÃO PR150

- Antena telescópica
- Entrada de auricular
- Interruptor de banda de rádio
- Botão de sintonia
- Botão de volume

ALIMENTAÇÃO

- Abra o compartimento da bateria.
- Insira duas pilhas "AAA" de 1,5 V de acordo com a polaridade mostrada.

FUNCIONAMENTO DO RÁDIO

1. Gire o controle de volume em direção ao altifalante grande para ligar o rádio e aumentar o volume. Virar em direção ao altifalante pequeno diminui o volume até o rádio desligar.
2. Selecione a banda de rádio desejada usando o interruptor.
3. Defina a estação desejada girando o botão de sintonia.

NOTA

1. Evite deixar cair o dispositivo.
2. Evite a exposição a temperaturas extremas, luz solar direta e humidade.
3. Para limpeza use um pano macio humedecido com um detergente neutro.
4. As pilhas devem ser substituídas em caso de flutuações ou distorção do som.
5. Quando o dispositivo não for usado por um longo período, remova as pilhas para evitar danos causados por vazamento e corrosão.

ANTENA TELESCÓPICA:

1. Puxe a antena telescópica para uma recepção de rádio FM ideal.
2. O dispositivo está equipado com uma antena de ferrite AM embutida.

Nota: A antena embutida é direcional, então a recepção da banda AM pode ser melhorada girando o rádio.

AVISO:

Para evitar o risco de incêndio ou choque elétrico, não exponha à chuva ou humidade. Não remova a tampa do rádio, as peças dentro do dispositivo não podem ser mexidas pelo utilizador.

A manutenção deve ser realizada por um centro de serviço autorizado.

DESCRIÇÃO PR450

1. ANTENA TELESCÓPICA
2. BOTÃO DE SINTONIA
3. BOTÃO DE FUNÇÃO
4. CONTROLE DE VOLUME / LIGAR / DESLIGAR
5. ESCALA DE RÁDIO

6. ALTIFALANTE

FUNCIONAMENTO

Para ligar o rádio, gire o botão de volume para a direita. Para desligar o rádio, gire o botão de volume para a extrema esquerda.

Defina o interruptor de função para FM / MW / SW1 / SW2 para ouvir rádio:

1. Coloque o interruptor em FM e use o botão de sintonia para definir a estação desejada na faixa de 88-108 MHz.
2. Coloque o interruptor para SW1, SW2 e, em seguida, use o botão de sintonia para definir a estação desejada na faixa de 3-23 MHz.

Ao receber FM, SW, estenda a antena FM telescópica para obter a melhor recepção.

3. Coloque o interruptor para MW e use o botão de sintonia para definir a estação desejada na faixa de 530-1600 KHz.

Ao receber um sinal MW, ajuste a posição do rádio para obter a melhor recepção.

DESCRIÇÃO PR650/651

1. INTERRUPTOR DE BANDA
2. SINTONIA
3. AGUDOS / BAIXOS
4. BOTÃO DE VOLUME
5. CONECTOR DE ALIMENTAÇÃO DC

FUNCIONAMENTO

1. Use o controle deslizante (1) para selecionar a banda de rádio FM / SW:
 - a. Defina o botão de volume para a posição do meio e, em seguida, use o botão de sintonia para pesquisar estações FM 88-108 MHz.
 - b. Use o botão de sintonia para procurar as estações SW de 5,55-16 MHz.
 - c. Se estiver recebendo FM, SW, deve estender a antena telescópica, para obter a melhor recepção possível.

Rádio MW:

- a. Use o controle deslizante (1) para selecionar a banda de rádio MW. Use o botão de sintonia para procurar estações MW 530-1600KHz.

b. Ao receber uma estação MW, ajuste a posição do rádio para obter a melhor recepção possível.

DESCRIÇÃO PR750

1. ANTENA TELESCÓPICA
2. BOTÃO DE CONTROLE DE VOLUME
3. BOTÃO DE CONTROLE DE BAIXOS
4. BOTÃO DE SINTONIA DE FREQUÊNCIA
5. BOTÃO LIGAR / DESLIGAR
6. BOTÃO DE FUNÇÃO
7. BOTÃO ANTERIOR
8. BOTÃO REPRODUZIR / PAUSA
9. BOTÃO SEGUINTE
10. BOTÃO REPETIR
11. LEITOR DE CARTÃO SD
12. ENTRADA USB
13. ENTRADA AUX IN

FUNCIONAMENTO PR750

a. Reprodução de MP3 (aplica-se ao PR750)

Defina o interruptor de função para MP3 para reproduzir USB / SD / MP3:

- 1). Insira o USB (com ficheiros MP3) ou cartão SD na entrada USB ou leitor de cartão SD para reproduzir músicas. Durante a reprodução, pressione o botão Reproduzir / Pausar para pausar a reprodução e pressione novamente para retomar a reprodução.
- 2). Durante a reprodução, pressione PREV para pular para a música anterior; pressione NEXT para pular para a próxima música. Mantenha esses dois botões pressionados para avançar e retroceder.
- 3). Quando a memória USB e o cartão SD estão conectados ao dispositivo ao mesmo tempo, pressione o botão REPRODUZIR / PAUSA por cerca de 1 segundo para alternar entre a entrada USB ou SD.
- 4). Ajuste de graves: ao ouvir música, pode ajustar o nível de tons baixos usando este regulador.

5). Repetir faixas: pressione e segure o botão REPEAT para começar a repetir a pasta inteira / repetir uma música / cancelar a repetição.

6). Para parar a reprodução, coloque o interruptor em OFF, desconecte o USB ou cartão SD.

Nota: Não retire a memória USB ou SD durante a reprodução, isso pode causar danos ao armazenamento da memória **(aplica-se ao PR750)**.

b. RÁDIO (aplica-se ao PR750)

Defina o interruptor de função para FM / MW / SW para ouvir rádio:

1. Coloque o interruptor em FM e use o botão de sintonia para definir a estação desejada na faixa de 88-108 MHz.
2. Defina o interruptor para SW e use o botão de sintonia para definir a estação desejada na faixa de 8-16 MHz (na escala de 18 MHz).

Ao receber FM, SW, estenda a antena FM telescópica para obter a melhor recepção.

3. Defina o interruptor para MW e use o botão de sintonia para definir a estação desejada no intervalo 530-1600 KHz.

Ao receber um sinal MW, ajuste a posição do rádio para obter a melhor recepção.

ENTRADA AUX (aplica-se ao PR750)

1. Ligue o dispositivo.
2. Conecte o cabo de áudio (não incluído) à entrada AUX IN. O sinal de áudio de qualquer dispositivo externo será reproduzido pelo altifalante do rádio.

DESCRIÇÃO PR850

1. INDICADOR
2. VISOR
3. BOTÃO HORA/M+
4. BOTÃO DE ALIMENTAÇÃO
5. BOTÃO SINTONIA+ / SINTONIA-
6. BOTÃO DE LUZ
7. BOTÃO ACORDAR/BANDA
8. BOTÃO DO MEDIDOR
9. BOTÃO DORMIR / ALARME
10. BOTÃO DE VOLUME +/-
11. PORTA DA BATERIA (LADO TRASEIRO)
12. ALTIFALANTE
13. TOMADA AC IN
14. PUNHO

15. ANTENA FM

16. ALIMENTAÇÃO LIGAR/DESLIGAR

FONTE DE ENERGIA

Funcionamento da Bateria

- 1.) Abra a porta da bateria
- 2.) Insira 2 pilhas de tamanho “D” (UM-1, LR20 ou equivalente) no compartimento das pilhas, certificando-se de que as pilhas estão instaladas com as polaridades adequadas (+ e -).

Fonte AC

- 1) Antes de usar, verifique a tensão nominal da sua tensão local. E, em seguida, deslize a chave de voltagem para corresponder à voltagem local.

Nota: O interruptor de tensão está na parte inferior da unidade.

- 1) Certifique-se de que o seletor de tensão está na posição correta. Conecte o cabo AC à tomada AC IN e à tomada da parede. A unidade está pronta para ser usada.
- 2) Para desligar a unidade completamente, puxe o cabo CA da tomada da parede e desconecte-o da tomada AC IN.

Para evitar possíveis danos:

- Coloque novas pilhas com as polaridades (+/-) alinhadas corretamente.
- Não aplique calor às pilhas, ou pode ocorrer curto-circuito interno.
- Se a unidade não for usada por um longo período de tempo, remova todas as pilhas e guarde-as num local fresco e seco.
- Remova as pilhas gastas imediatamente e descarte-as.

- Não use baterias novas e velhas juntas. Também nunca use uma bateria alcalina com uma bateria de manganês.
- Se o som ficar baixo ou distorcido, substitua as pilhas por outras novas.

FUNCIONAMENTO BÁSICO

- 1) Pressione o botão POWER para ligar e desligar a unidade.
- 2) Pressione o botão VOLUME + ou - para ajustar o nível de volume desejado.

OUVIR RÁDIO

- 1) Pressione o botão POWER para ligar a unidade.
- 2) Pressione o botão BANDA para selecionar FM / AM / SW1/SW2.
- 3) Pressione o botão VOLUME + ou - para ajustar ao nível de volume desejado.
- 4) Sintonize a estação desejada.
 - Pressione o botão TUNING + ou - para pesquisar manualmente.
 - Pressione e segure o botão TUNING + ou - para pesquisar automaticamente.
 - Pressione o botão BANDA para ajustar para SW1 ou SW2, e então pode pressionar o botão METER para selecionar a frequência de onda.
 - Pressione o botão M para selecionar a sua estação predefinida. Veja “SINTONIA PREDEFINIDA” para mais detalhes.
- 5) Ajuste a antena para receber bem o sinal.
- 6) Para desligar a unidade pressione o botão ligar / desligar.

SINTONIA PREDEFINIDA

Pode armazenar estações de memória para cada faixa de banda de FM, AM, SW-

1 / SW-2 seguindo estas etapas:

- 1) Primeiro sintonize a estação desejada.
- 2) Pressione e segure o botão M e o MEMO piscará no visor.
- 3) Pressione o botão M ou o botão TUNING + ou TUNING - para selecionar o número da estação predefinida.
- 4) Pressione e segure o botão M para confirmar e o MEMO parará de piscar.

Nota: Ele sairá do modo de armazenamento da estação em cerca de 7 segundos.

Uma vez que MEMO desapareça do visor, deve repetir os passos 1 a 3 para armazenar mais estações predefinidas.


AJUSTAR O RELÓGIO


Pressione o botão WAKE para selecionar DESLIGAR

- 1) Pressione o botão HORA, a hora começará a piscar no visor.
- 2) Pressione o botão TUNING + para selecionar a hora.
- 3) Pressione o botão TUNING - para selecionar os minutos.
- 4) Pressione o botão HORA novamente para confirmar a hora e a hora irá parar de piscar

Nota: - Será confirmado automaticamente em cerca de 7 segundos. Repita os passos 1 a 3 para acertar o relógio. - A unidade deve estar desligada para acertar o relógio e exibir a hora.

AJUSTAR DESPERTADOR


- 1) Pressione o botão WAKE para selecionar DESLIGAR, acordar com  a campainha ou despertar com o rádio aparecerá.
- 2) Pressione e segure o botão WAKE, a hora começará a piscar.
- 3) Pressione o botão TUNING + para selecionar a hora.
- 4) Pressione o botão TUNING - para selecionar os minutos.
- 5) Basta pressionar o botão WAKE novamente para confirmar, a hora do alarme parará de piscar e a hora aparecerá.
- 6.) O alarme (campainha ou rádio) soará por 2 horas se não desligar o alarme.

 Para cancelar a função de despertador, pressione o botão WAKE para desligar o alarme e o ícone irá desaparecer.


Nota: - Será confirmado automaticamente em cerca de 7 segundos. Repita as etapas 1 a 4 para definir o despertador. - A unidade deve estar desligada para definir o alarme.




USANDO O ALARME SNOOZE

- 1) Quando o alarme (campainha ou rádio) disparar, pressione o botão SNOOZE e o indicador começará a piscar. O alarme vai adiar por cerca  de 9 minutos.
- 2) Para cancelar o recurso de soneca, pressione o botão WAKE e desaparecerá.

DEFINIR O TEMPORIZADOR

- 1) Pressione o botão SLEEP, o display mostrará 90, 80, 70, 60, 50, 40, 30, 20, 10 minutos, seu rádio-relógio desligará nos minutos que definir. E  aparecerá no visor.

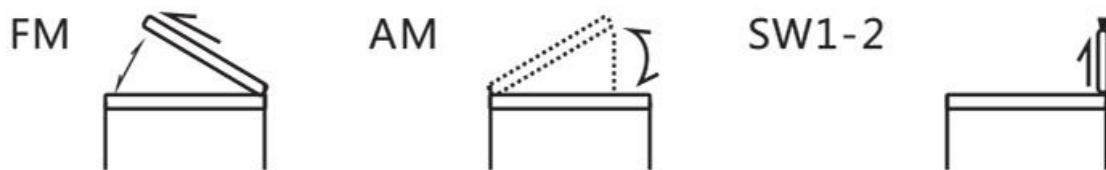
2) Se quiser alterar o número de minutos, pressione o botão SLEEP até que o número de minutos desejado apareça.

3) Para desligar o temporizador antes de o tempo definido ocorrer, basta  pressionar o botão SLEEP até que desapareça.

Nota: - Irá confirmar automaticamente em cerca de 5 segundos - A unidade deve estar desligada quando definir o cronómetro.

FUNÇÃO DE LUZ

Pressione o botão LIGHT, a luz de fundo do visor acenderá por 3 segundos.



ANTENAS

FM

Puxe a antena telescópica e ajuste o seu comprimento e ângulo para uma recepção ideal.

AM

A antena de núcleo de ferrite sensível dentro do aparelho fornecerá excelente recepção AM na maioria das áreas.

Gire o conjunto na direção que der os melhores resultados porque a antena do núcleo de ferrite é direcional.

SW1-2

Estenda total e verticalmente a antena telescópica.

Troca de pilhas

Quando o som reproduzido estiver enfraquecendo ou distorcido, substitua as pilhas.

Não exponha o dispositivo a:

- Mudanças rápidas de temperatura, não use o dispositivo até que ele retorne à temperatura ambiente.
- Luz do sol direta.
- Humidade, gotas de água, óleo, solventes químicos, pesticidas.
- Não coloque objetos com líquidos, como vasos, no dispositivo.

SOLUÇÃO DE PROBLEMAS

- Se não estiver usando o rádio, remova a ficha da tomada.
- O rádio está assobiando ou pára de funcionar, possíveis causas:
 - A tensão está muito baixa, substitua as pilhas.
 - Fatores externos interferem na recepção.

3. Sem som, possíveis causas:
 - 1) Sem fonte de alimentação.
 - 2) Altifalante danificado, entre em contato com o serviço técnico.
4. Se não for usar o rádio por um longo período de tempo, remova as pilhas para evitar vazamentos, que podem danificar o dispositivo

DESCRIÇÃO PR950/951

- 1 Faixa anterior / retroceder
2. Reprodução / pausa
3. Próxima faixa / avanço rápido
4. Botão de modo
5. Visor
6. Escala de rádio
7. Interruptor de função
8. Botão ligar / desligar / botão de volume
9. Botão de sintonia
10. Entrada auricular
11. Entrada AUX-IN
12. Slot para cartão MicroSD
13. Entrada USB
14. Entrada de tomada
15. Antena FM

FUNCIONAMENTO

Depois de ligar a alimentação, podem ser realizadas as seguintes operações:

a. Defina o interruptor de função para BT / AUX para reprodução USB /

MicroSD:

- 1). Insira o USB / MicroSD para reproduzir as músicas diretamente. Durante a reprodução, pressione o botão reproduzir / pausar uma vez para pausar a reprodução, pressione o botão novamente para retomar.
- 2) Durante a reprodução, pressione o botão "faixa anterior" para ir para a música anterior; pressione o botão "próxima música" para ir para a próxima música. Pressionar longamente esses dois botões permite avançar e retroceder rapidamente.

3). Quando houver um cartão USB e MicroSD no dispositivo ao mesmo tempo, pressione o botão MODE para alternar entre USB/MicroSD/BT.

4). Desligue a energia antes de desconectar a memória USB ou cartão MicroSD.

Nota: Desconectar a memória USB ou cartão MicroSD durante a reprodução pode causar danos à mídia.

b. Funcionamento Bluetooth

1). Pressione o botão MODE para mudar para a função Bluetooth e entre no modo de pesquisa. Quando a pesquisa for concluída, o dispositivo emitirá um sinal sonoro.

2). No modo Bluetooth, pode reproduzir música quando conectado ao seu telefone.

Pressione o botão ▶ || para reproduzir / pausar a reprodução, pressione o

botão ▶ para mover para a próxima faixa, pressione ◀ para mover para a faixa anterior.

3). Pressione longamente o botão REPRODUZIR para desconectar a conexão atual.

c. Coloque o seletor de função na posição FM para ouvir a banda FM:

1). Ajuste o volume para uma posição moderada e use o botão de sintonia para encontrar uma estação de rádio. Pode ouvir qualquer programa de rádio na faixa de 88-108 MHz.

2). Ao receber programas FM, estique a antena telescópica para obter uma melhor recepção.

d. Coloque o seletor de função na posição AM para ouvir a banda AM:

1). Ajuste o volume para uma posição moderada e use o botão de sintonia para encontrar uma estação de rádio. Pode ouvir qualquer programa de rádio na faixa de 530-1600 kHz.

2). Se o sinal de rádio recebido não for bom, mude a direção do dispositivo para obter uma melhor recepção.

ENTRADA DE ÁUDIO EXTERNO (AUX-IN)

1. Defina o seletor de função para BT/AUX.

2. Conecte o cabo de áudio externo ao conector AUX-IN.

3. Quando um stick de memória USB ou cartão MicroSD é inserido, a entrada AUX será reproduzida primeiro quando o cabo for conectado ao soquete AUX-IN.

CARREGAMENTO

Insira a tomada do cabo de carregamento de 5 V DC (fornecido) na tomada de carregamento, o indicador vermelho acenderá. Quando a bateria estiver totalmente carregada, o indicador verde acenderá.