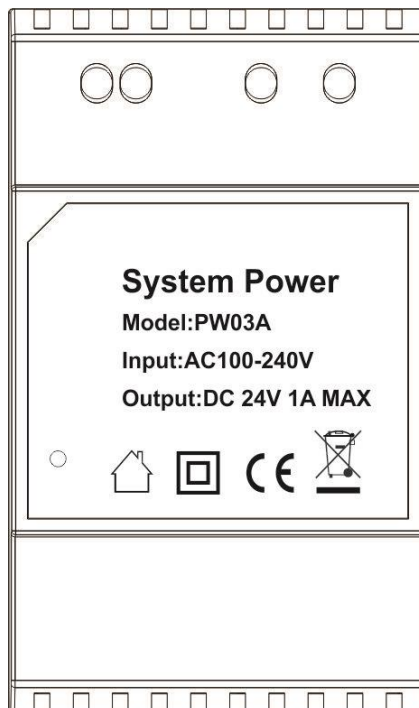


Fonte alimentação em calha DIN

Manual de utilizador



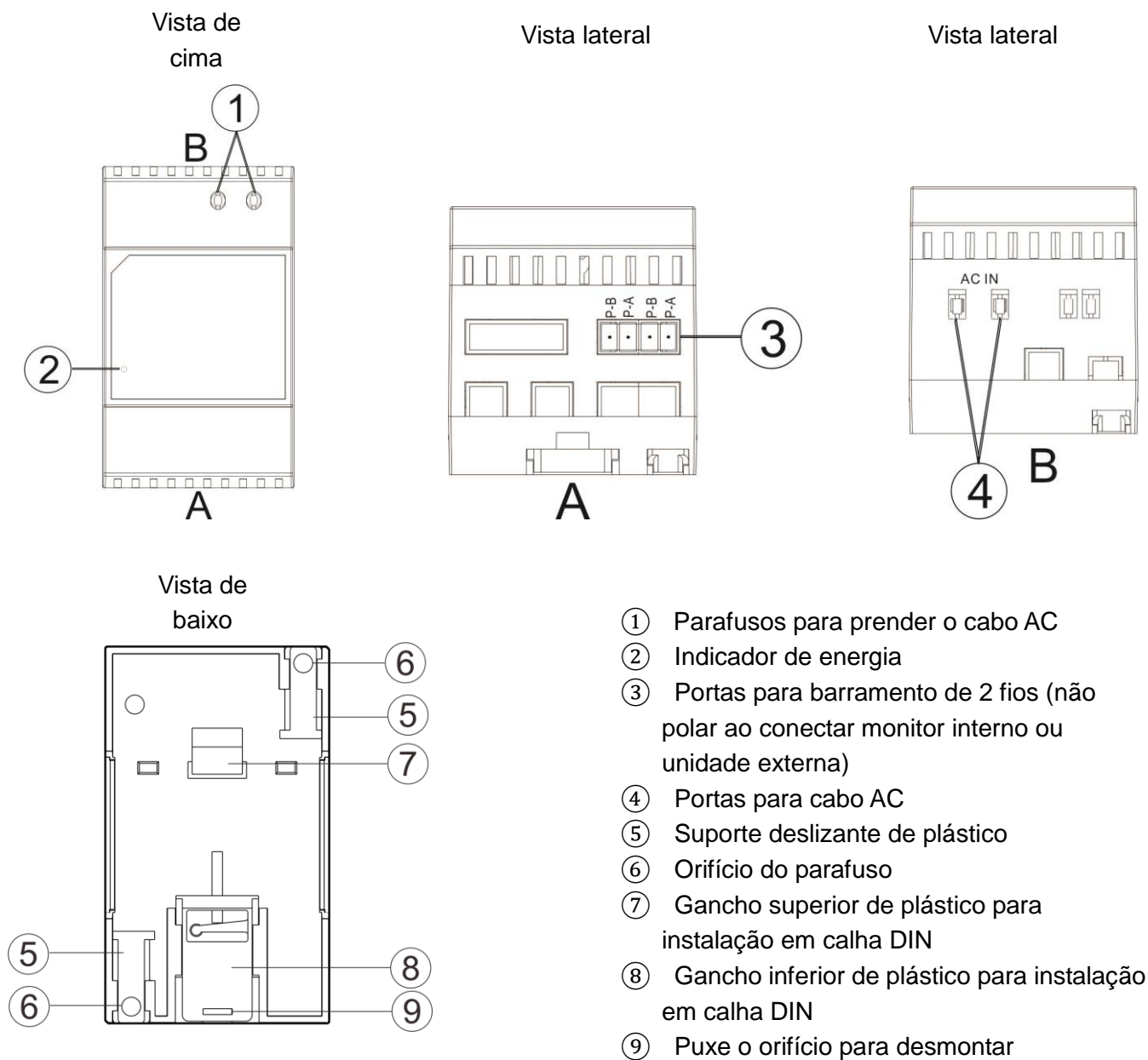
1. Aviso e precaução

- ◆ Certifique-se de instalar a alimentação para calha DIN num local seguro, por exemplo: numa caixa de distribuição ou com uma tampa de proteção.
- ◆ Deixe sempre uma boa ventilação à volta da unidade para evitar o superaquecimento.
- ◆ Não coloque perto de outras fontes de calor.
- ◆ Ao instalar duas ou mais fontes de alimentação, deixe espaço adicional entre elas para arrefecimento.
- ◆ Verifique se o (s) cabo (s) de alimentação, fichas (s) e tomadas estão em boas condições antes da instalação.
- ◆ Não conecte cabos com a alimentação ligada. Certifique-se de que as ligações estão conformes e em seguida, verifique se não há curto-circuito.
- ◆ Não manuseie nenhum conector metálico antes de desligar a alimentação, ou pode causar choque elétrico.
- ◆ Não repare o equipamento sozinho sempre que ocorrer um erro. Contate o fornecedor para qualquer consulta.

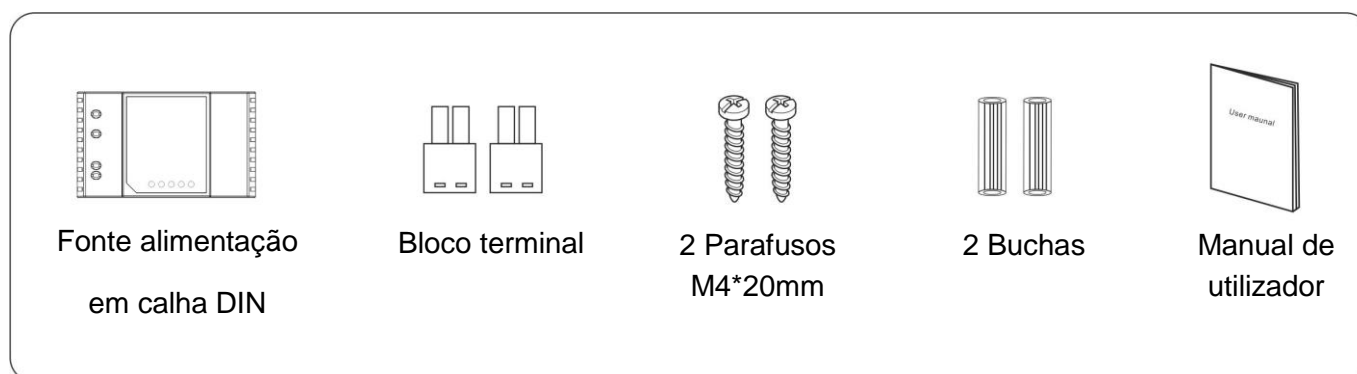
2. Características do produto

- ◆ Fonte de alimentação do sistema, pode suportar pelo menos 4 dispositivos.
- ◆ Isolamento de sinal.
- ◆ Montagem em superfície ou na calha DIN.

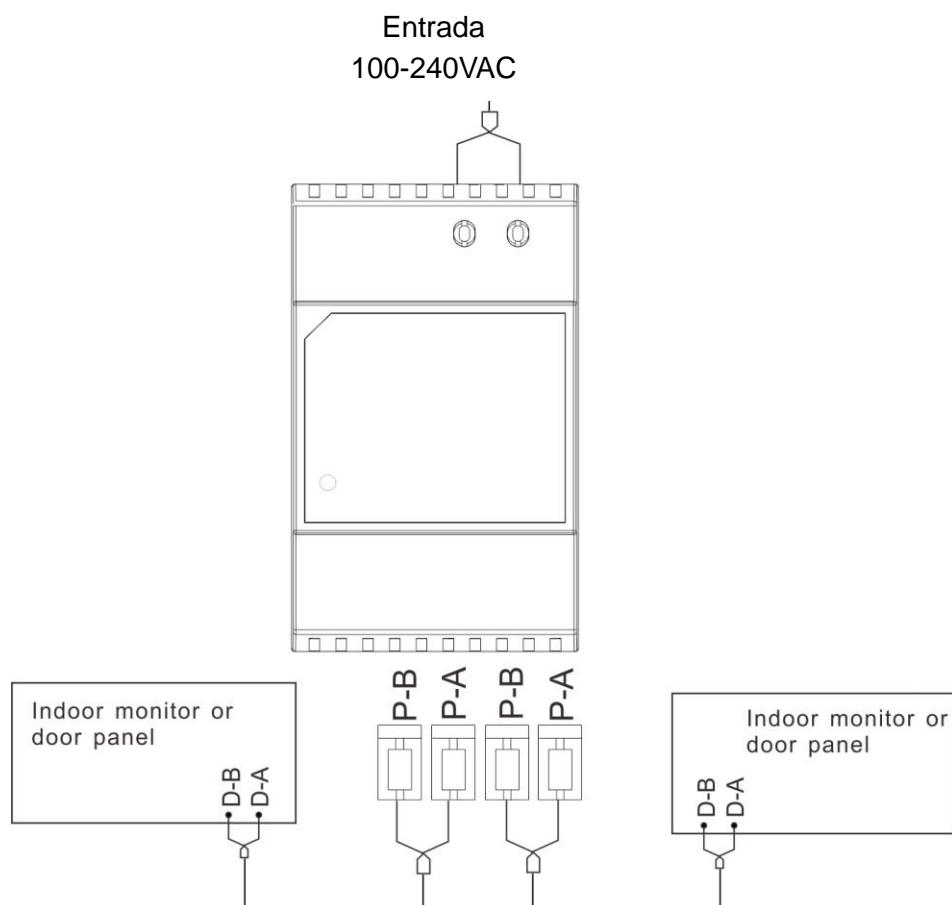
3. A função e o nome de cada parte



4. Lista de embalagem



5. Diagrama de ligações

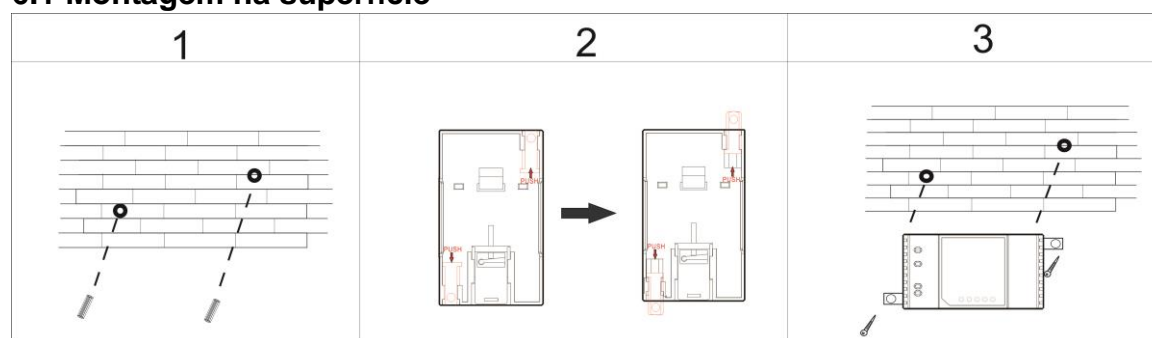


Observação:

Uma fonte PW03A pode fornecer energia máxima para 6 dispositivos.

6. Instalação

6.1 Montagem na superfície

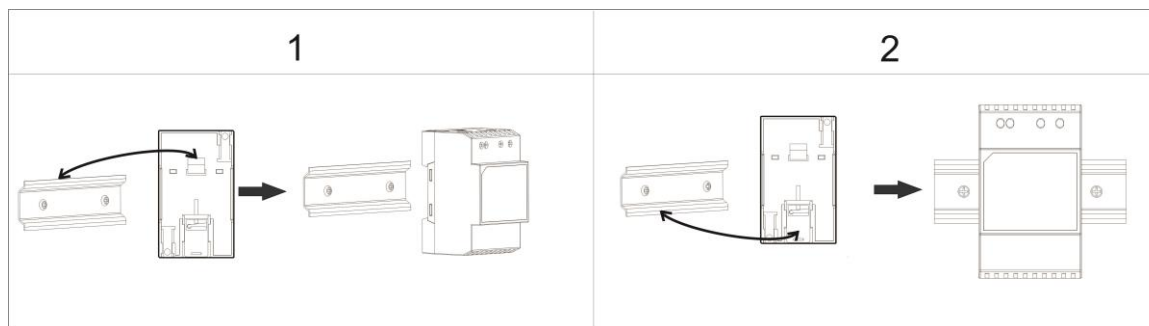


(1) Retire os 2 suportes de plástico.

(2) Faça 2 furos na parede de acordo com a posição dos furos dos parafusos e coloque as buchas.

(3) Coloque a fonte de alimentação na calha DIN com 2 parafusos.

6.2 Montagem na calha DIN



(1) Prenda o gancho superior de plástico no lado superior da calha DIN.

(2) Pressione a fonte de alimentação da calha DIN para fixar firmemente.

7. Especificações

Nº	Item	Descrição
1	Entrada nominal	100V-240VAC 50 / 60Hz (suporta tensão 270VAC)
2	Saída nominal	24VDC 1.0A Máx
3	Consumo de energia	Em espera sem carga $\leq 0,5$ W
4	Portas de alimentação	Duas portas do barramento
5	Modo de comunicação	Barramento de 2 fios
6	Temperatura de trabalho	-25 °C a + 45 °C
7	Temperatura de armazenamento	-30 °C a + 60 °C
8	Dimensões	90 * 53,5 * 58 mm (C * L * A)