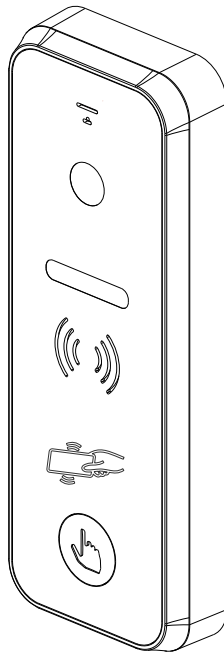


ES0504 - Unidade Exterior com RFID

Manual de Instruções

Versão: V1.1

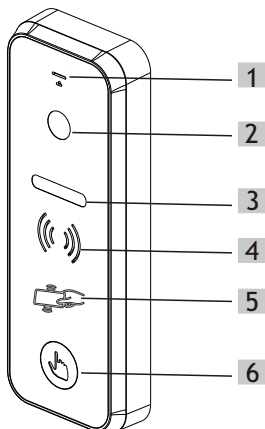


Obrigado por adquirir os nossos produtos.

A empresa não é responsável por qualquer acidente causado por uma incorrecta utilização do produto.

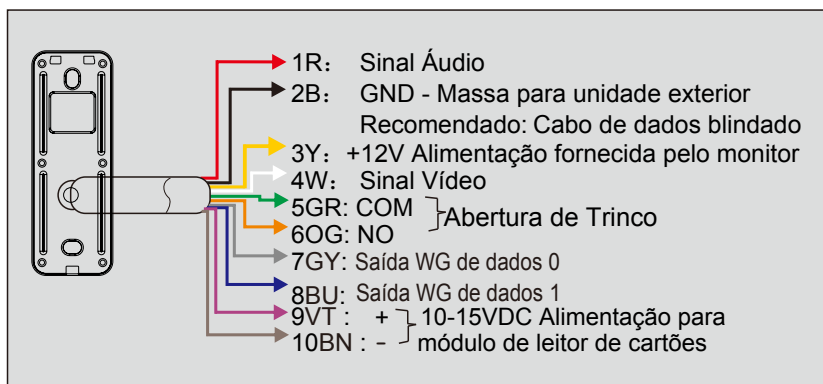
Por favor, leia atentamente este manual antes de utilizar o produto .

DESCRIÇÃO DA UNIDADE EXTERIOR (PARTE FRONTAL)

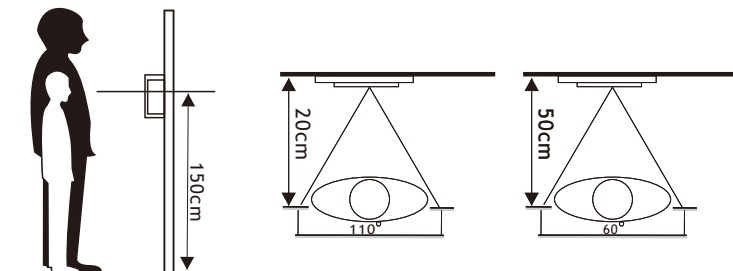


1. Microfone
2. Câmera
3. LED visão nocturna
4. Altifalante
5. Zona de leitura do cartão
6. Botão de Chamar

DESCRIÇÃO DA UNIDADE EXTERIOR (PARTE TRASEIRA)



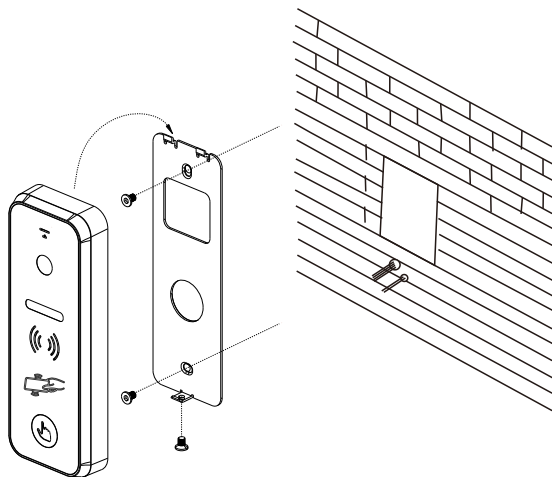
INSTALAÇÃO DA UNIDADE EXTERIOR



1. Escolha a posição mais adequada para a instalação, evite luz solar directa para a câmara, ambientes escuros e chuva.
2. Altura recomendada de instalação: 1.5~1.6 metros.

Procedimento de Instalação

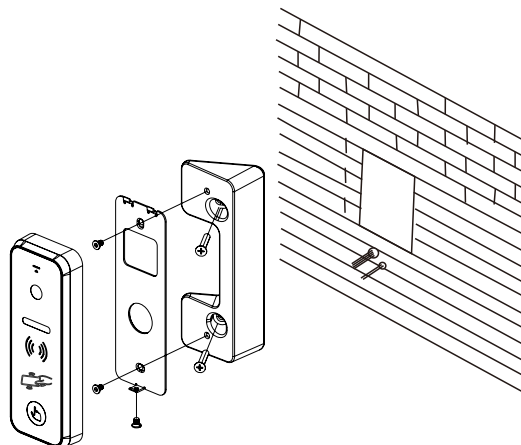
A. Montagem direta em Superfície



Passos:

- (1). Faça a furação na parede a uma altura adequada e de acordo com a chapa metálica.
- (2). Remova a chapa metálica traseira da unidade exterior retirando o parafuso de baixo.
- (3). Fixe a chapa metálica traseira na parede com parafusos.
- (4). Ligue o monitor interior e o trinco eléctrico à unidade exterior.
- (5). Encaixe a unidade exterior sobre a chapa metálica traseira e fixe com o parafuso de baixo.

2. Montagem em Superfície com Inclinação (30°)



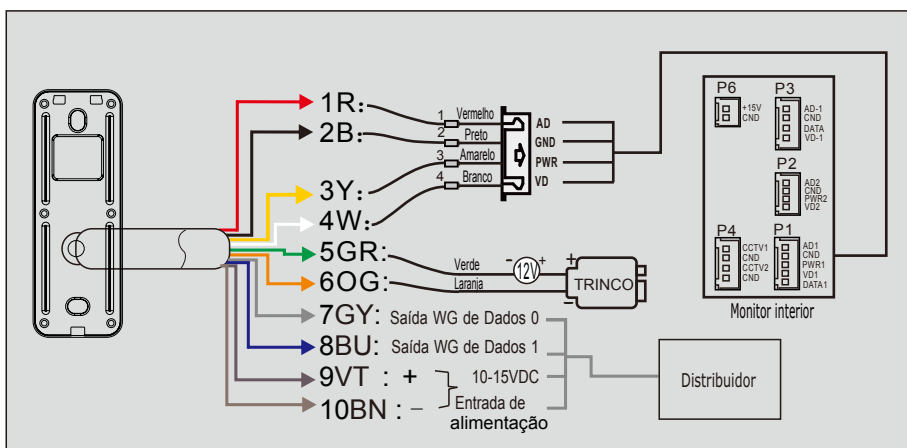
Passos:

- (1). Faça a furação na parede a uma altura adequada e de acordo com as dimensões do suporte inclinado, conforme a figura acima.
- (2). Aplique o suporte inclinado de 30° na parede com parafusos .

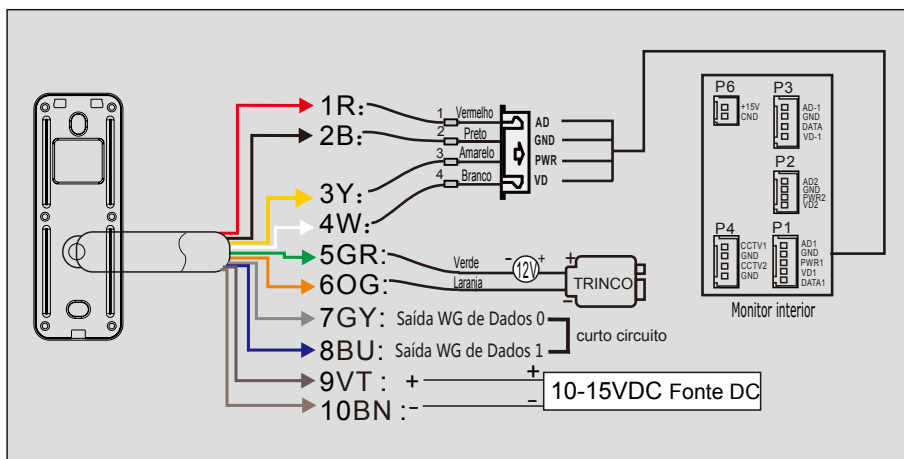
- (3). Remova a chapa metálica traseira da unidade exterior retirando o parafuso de baixo.
- (4). Aplique a chapa metálica traseira sobre o suporte inclinado.
- (5). Ligue o monitor interior e o trinco eléctrico com a unidade exterior.
- (6). Encaixe a unidade exterior sobre a chapa metálica traseira e fixe apertando com o parafuso de baixo.

DIAGRAMA DE LIGAÇÕES

(1) Unidade exterior sem autorização de administração - modo leitor de cartão Wiegand (WG): Unidade exterior apenas funciona como módulo de leitor de cartões, mas a função de desbloqueio do leitor de cartões é controlada por um distribuidor.



(2) Unidade exterior com autorização de administração - modo leitor de cartão IC normal: unidade exterior controla a função de leitor de cartões.



Atenção: os fios azul e cinzento devem ser ligados um com o outro (em curto circuito).

GUIA DE OPERAÇÕES

Existem duas formas de instalação para a unidade exterior:

1. Unidade exterior sem atributos administrativos(Leitor de cartões Wiegand)

A unidade exterior apenas funciona como módulo de leitura de cartões Wg26, não tem atributos de gestão do cartão.

2. Unidade exterior com atributos administrativos(Leitor de cartões IC normal)

● A unidade exterior tem atributos de gestão do cartão, permite adicionar cartões, apagar cartões e leitura de cartões para abertura (de trinco).

● O conector de Saída WG de Dados 0 (cor cinza) deve ser ligado com o conector de Saída WG de Dados 1 (cor azul).

● É necessário ligar uma fonte de alimentação 10-15VDC aos conectores de cor violeta e castanho (conectores 9 e 10) para ligar o módulo de leitura de cartões.

● Existem 3 modos de funcionamento:

(1) Modo fábrica (modo pré-definido):

Quando ligar pela 1ª vez (1ª utilização) uma unidade exterior, ela entra no modo fábrica, a luz do botão vai piscar, e emitir o som “DU”. Durante este estado é emitido 1 *beep* a cada ~1 segundo. Neste modo, faça a leitura de um cartão IC e este será gravado como o cartão de administrador e o sistema passa a modo de configuração (luz do botão ligada).

O cartão de administrador pode ser utilizado para adicionar ou apagar cartões de utilizador, mas não pode ser usado para desbloqueio/abertura (de trinco).

No modo de configuração, se fizer 3 leituras consecutivas do cartão de administrador apagará a informação de todos os cartões, e de seguida a unidade exterior entra no modo fábrica.

(2) Modo de configuração

Ao fazer a leitura do cartão de administrador vai entrar no modo de configuração. Neste modo, a luz do botão vai permanecer ligada, e podem ser adicionados cartões de utilizador.

Após ~20 segundos no modo de configuração, o sistema entra no modo de trabalho.

Com 3 leituras consecutivas do cartão de administrador, o sistema entra no modo fábrica.

(3) Modo trabalho (luz do botão apagada)

Com a leitura de qualquer cartão de utilizador no modo trabalho, o sistema abrirá o trinco.

Com a leitura do cartão de administrador no modo trabalho, o sistema entra no modo de configuração.

Tempo de desbloqueio:

O tempo de desbloqueio pré-definido é 1 segundo. A unidade exterior vai atualizar e guardar o tempo de desbloqueio de acordo com o valor configurado no monitor interior principal (ver manual de instruções do ES0502).

NOTA: Se perder o cartão de administrador, por favor desmonte o painel traseiro, de seguida ligue a alimentação e pressione o botão RESET (na placa electrónica); com este procedimento o sistema entra no modo fábrica. A informação sobre todos os cartões é apagada após pressionar o botão RESET.

ESPECIFICAÇÕES

NO.	ITEM	CONTEÚDO
1	Forma de comunicação	Mãos livres
2	Camera	Camera 800TVL CMOS
3	Visão nocturna	Luz branca
4	Iluminação mínima	0 LUX (Menor que 0.5 metros)
5	Ângulo de visão	Horizontal - 110 graus
6	Botão	Botão mecânico
7	Voltagem de trabalho	10V-15VDC
8	Tipo de Trinco	5V~24VAC/DC, corrente menor que 4A
9	Controlo de Trinco	Sinal AUDIO 10V-15VDC ou cartão IC (Modo leitor de cartões IC normal)
10	Quantidade máxima de cartões IC	20pcs(Modo leitor de cartões IC normal)
11	Distância leitura cartão	20mm~40mm
12	Consumo	3W
13	Temperatura de funcionamento	-25°C a +60°C
14	Temperatura de armazenamento	-30°C a +60°C
15	Nível de protecção	IP66

ATENÇÃO!!!

- Utilize o equipamento de segurança adequado para fazer a instalação de um Sistema Vídeo Porteiro.
- Em caso de dúvida, não hesite e contacte um profissional.
- Uma ligação incorrecta pode danificar o equipamento.