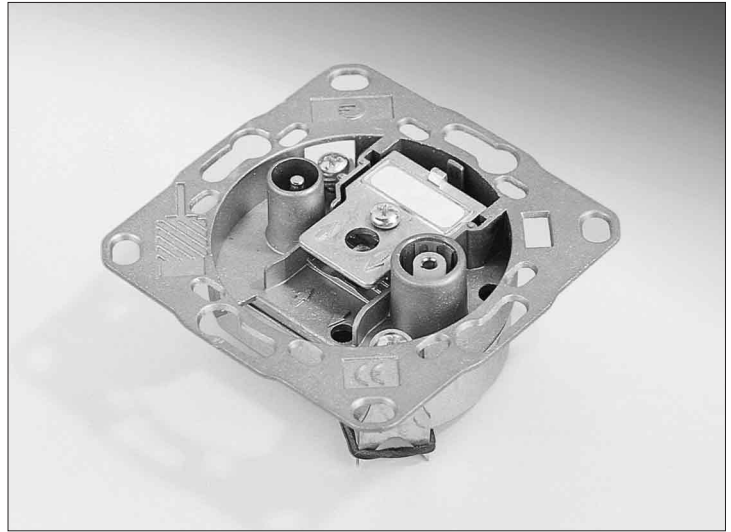


E BASES DE TOMA
GB OUTLET SOCKETS



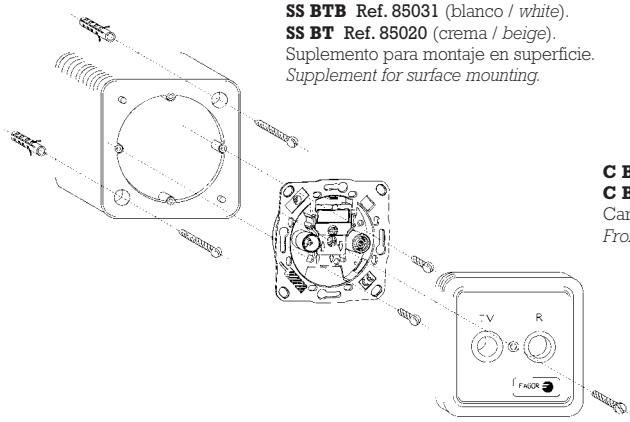
Frecuencia (MHz)	5	68	87,5	108	118	1000
TV						
SAT						

SERIE BIF N / BRF N BIF N / BRF N SERIES

E	GB						
MODELO	MODEL	BIF 01 S	BIF 01 N	BIF 05 N	BIF 09 N	BIF 14 N	BRF 00 N
Referencia	Reference	85164	85159	85160	85161	85162	85163
Tecnología	Technology	Inductiva / Inductive					Resist.
Banda cubierta	Bande coverage	MHz					
Atenuación de paso	Through losses	5 ÷ 1000					
Atenuación de derivación	Derivation losses	Individual* Single**	Final End	2,5 2,5 2,5	1,5 1 1	1,2 1,2 1,6	2 2 2
Atenuación directiva	Directivity	0,5 0,5 0,5 6	2,5 3 7 6	7,5 7 7 12,5	11 11 11 18	13,5 15 15,2 17	1,5 1,5 1,5 1,5
Aislamiento	Isolation	TV - R					—
Factor de apantallamiento	Shielding factor	40 ÷ 470 MHz 70 ÷ 862 MHz					>75 >65
Impedancia	Impedance	Ω					75
Pérdidas de Retorno	Return losses	dB					>9,5
Conectores de salida (UNE 20-523-79)	Output connectors (UNE 20-523-79)	R TV					IEC 9,5 (h) / (f) IEC 9,5 (m) / (m)
Dimensiones embalaje (20 u.)	Packing dimensions (20 u.)	mm					300 x 165 x 85
Peso (20 u.)	Weight (20 u.)	Kg					1,5

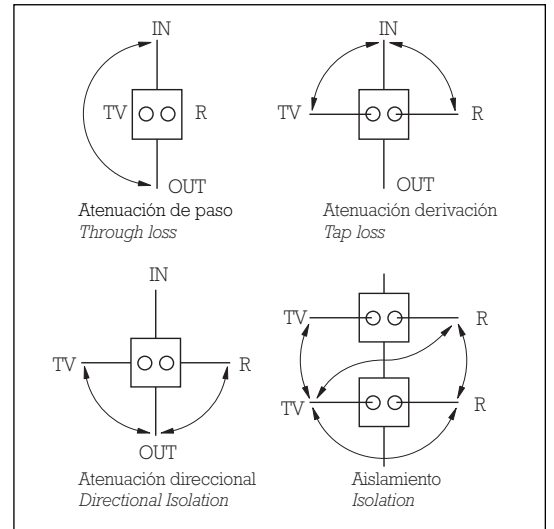
* El modelo BIF 01 S debe conectarse directamente al derivador o distribuidor.
 ** BIF 01 S model must be connected directly to tap-off or splitter.

CONEXIONADO Y FIJACIÓN CONNECTION AND FIXING



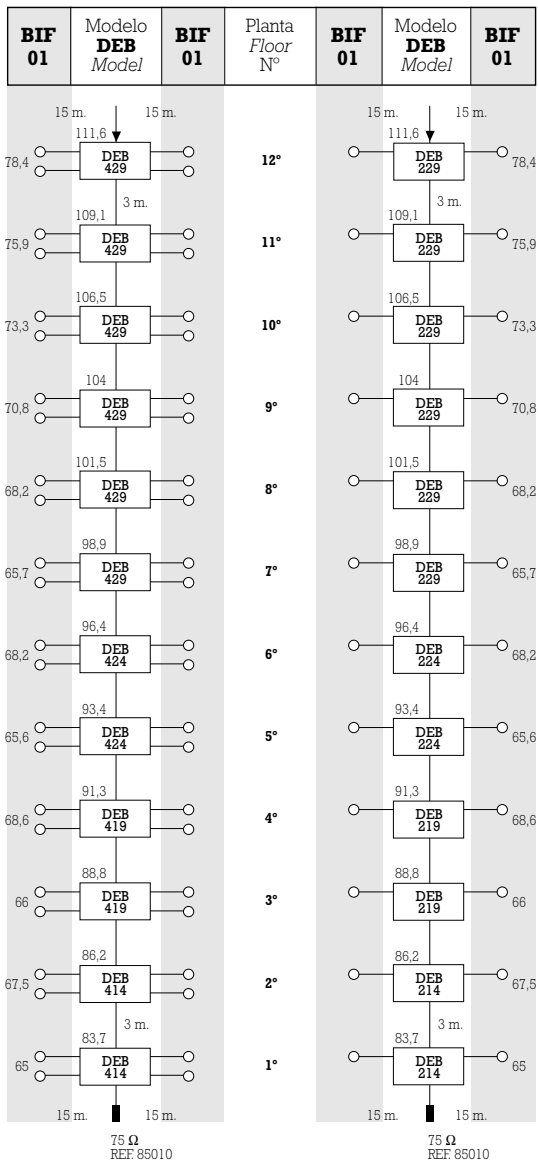
SS BTB Ref. 85031 (blanco / white).
SS BT Ref. 85020 (crema / beige).
Suplemento para montaje en superficie.
Supplement for surface mounting.

C BIF B Ref. 85033 (blanco / white).
C BIF Ref. 85034 (crema / beige).
Carátula.
Front cover.



EJEMPLOS DE APLICACIÓN APPLICATION EXAMPLES

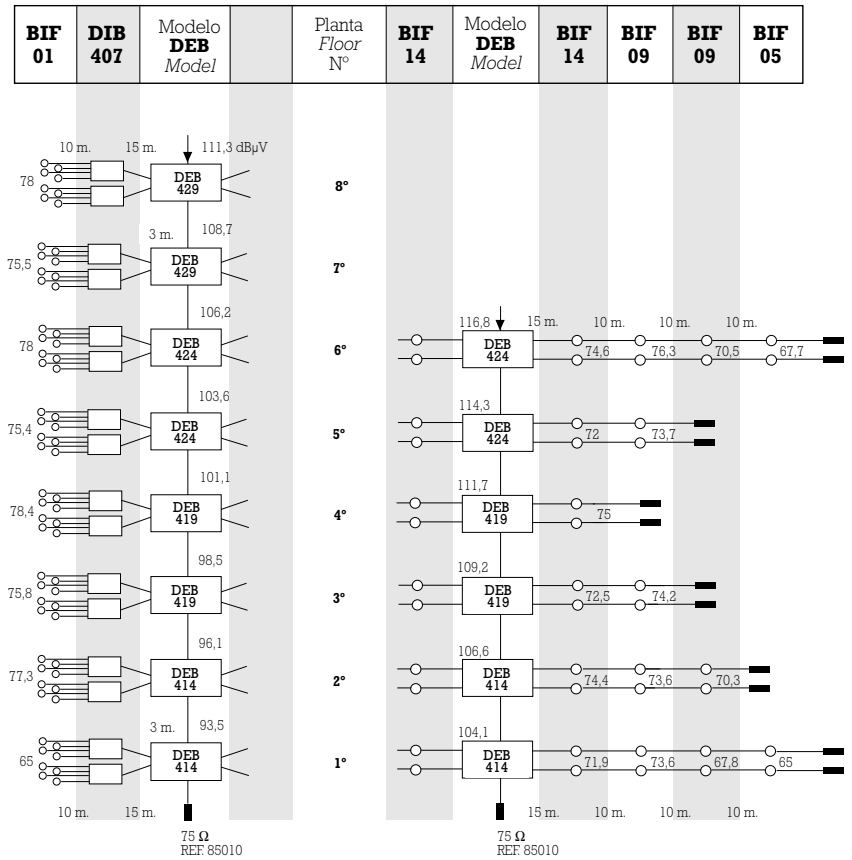
Una base de toma por vivienda / One outlet unit per home



CONSIDERACIONES PARA LOS CÁLCULOS POINTS TO BEAR IN MIND FOR CALCULATIONS

Frecuencia de trabajo / Operating frequency	862 MHz
Distancias entre plantas / Distance between	3 m
Separación entre derivador y primer elemento / Separation between tap-off and first unit	15 m
Distancia entre bases de toma / Distance between outlet units	10 m
Atenuación del cable a 862 MHz (100 m) / Cable attenuation at 862 MHz (100 m)	18 dB
Nivel mínimo en base de toma / Minimum level in outlet unit	65 dBμV

Una base de toma por vivienda / One outlet unit per home



Fagor Electrónica, S.Coop.

San Andrés, s/n.
E-20500 Mondragón (Guipúzcoa)
Tel. +34 943 712526
Fax +34 943 712893
E-mail: rf.sales@fagorelectronica.es
www.fagorelectronica.com

